

Misura&controllo

Measure&control

Temperatura

Temperature

Benefits

Customised sensors
High quality
Reliable and long lasting
Cost effective
Quick delivery

Vantaggi

Sensori su misura
Qualità eccellente
Affidabilità e lunga durata
Ottimo rapporto costo/qualità
Consegna veloce

OVERVIEW - PANORAMICA



PROPERTIES AT A GLANCE

- Thermocouples Type J, K, E, T, N, S, R, B, C
- Temperature from - 200 °C to 4500 °C
- Probe materials: 304SS/316SS, HAYNES, INCONEL 600, HASTELLOY C and X, tantalum, titanium, rhodium platinum, ceramic
- Sensing element Ø 4...37 mm
- Grounded or ungrounded sensors, with reduction and bare wire
- Threaded and flanged connections
- Compression fittings
- Robust thermowells
- Aluminium and stainless steel termination heads, Mignon, DIN A and DIN B (other upon request)
- Complete with transmitter 4-20 mA or 0-10V (HART)



CARATTERISTICHE IN BREVE

- Termocoppie Tipo J, K, E, T, N, S, R, B, C
- Temperatura da - 200 °C fino a 4500 °C
- Materiali della sonda: 304SS/316SS, HAYNES, INCONEL 600, HASTELLOY C e X, tantalio, titanio, rodio platino, ceramica
- Elemento sensibile Ø 4...37 mm
- Sensori a massa e non, con riduzione e giunto esposto
- Connessioni filettate e flangiate
- Compression fittings
- Pozzetti robusti
- Testine in alluminio e acciaio inox, Mignon, DIN A e DIN B (altre su richiesta)
- Complete di trasmettitore 4-20 mA o 0-10 V (HART)

SENSORS - SENSORI

L = immersione / immersion

Direct mounting or sliding fitting with Plug&Jack termination
Montaggio diretto o attacco scorrevole con terminazione Plug&Jack

L = immersione / immersion

L = cavo / cable

Direct mounting or sliding fitting with cable outlet
Montaggio diretto o attacco scorrevole con uscita cavo

L = immersione / immersion

Inserto in MgO / MgO insert

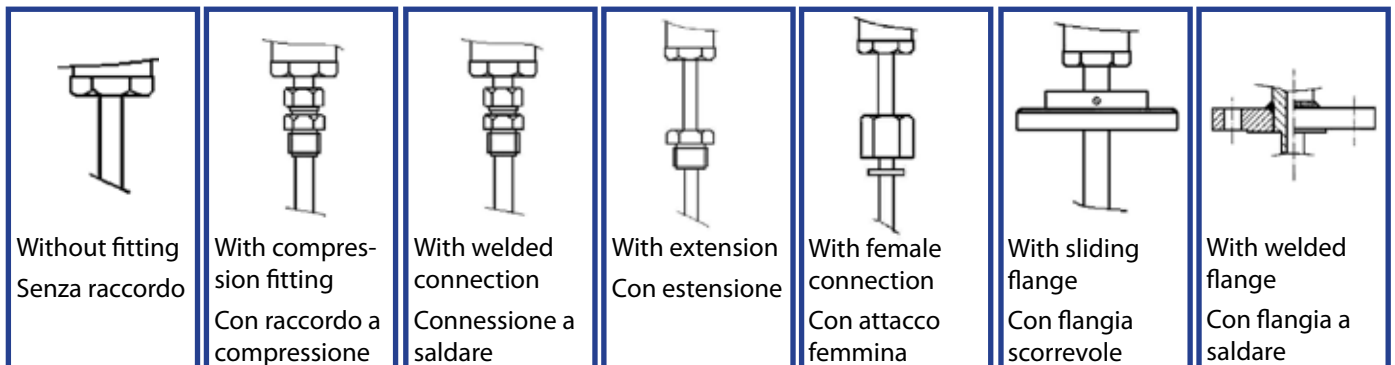
Standard, for industrial environment
Standard, per ambiente industriale

L = immersione / immersion

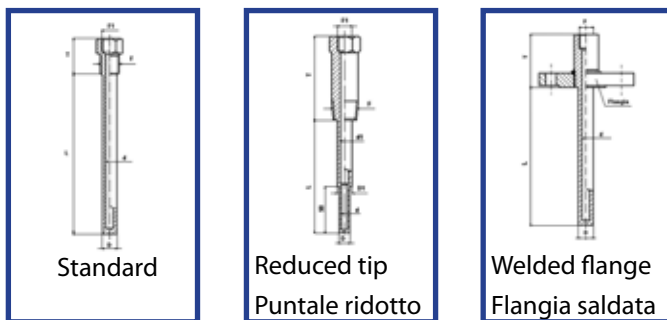
L = nipplo / nipple

Sensor with extension
Sensore con estensione

PROCESS CONNECTIONS - CONNESSIONI AL PROCESSO



THERMOWELLS - POZZETTI TERMOMETRICI



CONNECTION HEADS

Standard head features

- Threaded process connection G1/2, M24x1.5
- Cable entry
- Standard Colour: grey, red, green, shine (other on request)
- Standard accessories: gaskets and cable gland

TESTE DI CONNESSIONE

Caratteristiche delle teste standard

- Attacco al processo filettato G1/2, M24x1.5
- Ingresso cavo
- Colori standard: grigio, rosso, verde, brillantato (altri su richiesta)
- Accessori standard: guarnizioni e pressacavo



TRANSMITTERS

The transmitters are electronic components for mounting on board of the probe or on DIN guide. They amplify the signal of the probes with output 4-20mA or 0-10V. Available in economic versions, with linearized signal, galvanic isolation, are programmable from PC and HART protocol.

TRASMETTITORI

I trasmettitori sono dispositivi elettronici per montaggio da testa o su guida DIN. Amplificano il segnale delle sonde con uscita 4-20 mA o 0-10 V. Sono disponibili in versioni economiche, con linearizzazione del segnale, isolamento galvanico, sono programmabili da PC con protocollo HART.



Sensor selection guide

Guida alla scelta del sensore



	Thermocouple – Termocoppia TC (-200...+1700 °C)										Resistance thermometer – Termoresistenza RTD (-200...+650 °C) Ø				
Sensor Sensore	J	K	T	E	S	N	R	B	C	Altro Other	Pt100	Pt200	Pt1000	Altro/Other	
Temp. range Campo temp.	Min.					Max.					Min.		Max.		
Accuracy Accuratezza	Standard					Special - Speciale					B	1/3 B	A	Altro/Other	
Sensor type Tipo sensore	Ground. A massa	Ungr. Isolato		St. tip Puntale st.		Reduced tip Puntale ridotto				Single Singola	2-wire a 2 fili	3-wire a 3 fili	4-wire a 4 fili		
										Dual Doppia	2-wire a 2 fili	3-wire a 3 fili	4-wire a 4 fili		
Sheath Guaina	AISI 304/316		Inconel 600			Altro/Other					AISI 304/316		Inconel 600		Altro/Other
Ø / act.lengh Ø / lung. att.															
Termination Terminaz.	Lead wire std. Uscita cavo std.		Lead wire HT Uscita cavo HT			Mignon			DIN A		DIN B		Plug&Jack		Altro/ Other
Process connection Conness. al processo	Direct mount Montaggio diretto		Fixed fitting Attacco fisso			Adjustable fitting Att. regolabile			Flanged Flangiata		Altro/Other				
	Tipo/dimensione Type/Size		Tipo/dimensione Type/Size			Tipo/dimensione Type/Size			Tipo/dimensione Type/Size		Tipo/dimensione Type/Size				
Output sig. Condition. Uscita seg. Condizion.	Std not amplified (by the sensor) Std non amplificato (dal sensore)					Head transmitter 4-20 mA Trasmittitore da testa 4-20 mA					4-20 mA DIN rail transmitter Trasmittitore 4-20 mA per guida DIN				
Thermowell Pozzetto	Threaded Filettato					Flanged Flangiato					Socket weld A saldare				

SMERI s.r.l.

Via Balduccio da Pisa, 12 - 20139 Milano, Italia

Tel. +39 02 539 8941 - Fax +39 02 539 3521

E-mail: smeri@smeri.com - www.smeri.com

