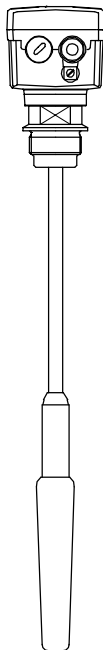
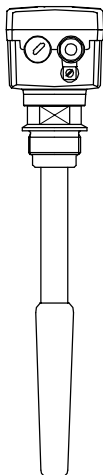
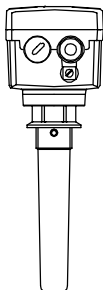


# Capanivo®

Serie **CN 4000**



Istruzioni d'uso

010516

UWT GmbH  
Westendstraße 5  
D-87488 Betzigau

Tel.: +49 (0)831 57123-0 Internet: [www.uwt.de](http://www.uwt.de)  
Fax: +49 (0)831 76879 E-Mail: [info@uwt.de](mailto:info@uwt.de)

Queste istruzioni d'uso sono valide per:	Tipi	CN 4020 / 4030 / 4050
	Omologazione	CE / TR-CU / ATEX / IEC-Ex
	Moduli elettronici	Relè (SPDT, DPDT) PNP

## Indice

---

Avvertenze di sicurezza/pericoli	Pagina	4
Utilizzo	Pagina	4
Dati tecnici	Pagina	5
Montaggio	Pagina	15
Connessioni elettriche	Pagina	21
Impostazione	Pagina	27
Logica di commutazione	Pagina	29
Manutenzione	Pagina	30
Parti di ricambio	Pagina	31
ATEX / IEC-Ex Hinweise	Pagina	32

## **Avvertenze di sicurezza/pericoli**

---

Installazione, manutenzione e messa in funzione devono essere eseguite esclusivamente da apposito personale specializzato.

Per effettuare l'allacciamento elettrico devono venire rispettate le prescrizioni locali o la norma VDE 0100.

Tutti i cavi di connessione devono essere isolati per una tensione d'esercizio di almeno 250 V CA. Resistenza alle alte temperature: min. 90°C (194°F).

La sicurezza non è garantita in caso di uso improprio dell'apparecchio.

## **Utilizzo**

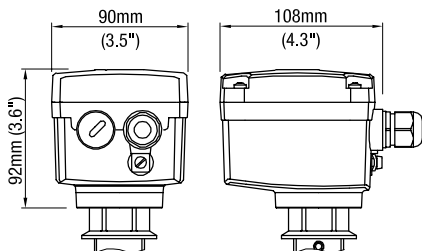
---

Interruttore limitatore per la misurazione del livello in materiali sfusi in polvere o granulati.

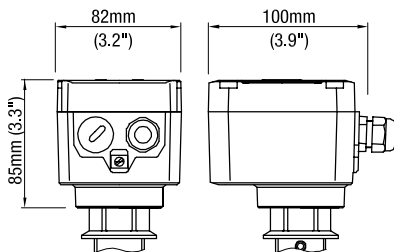
## Dati tecnici



Plastica PA



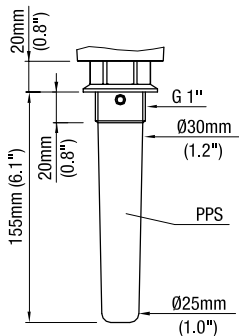
Aluminio



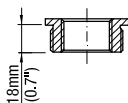


**CN 4020**

120°C


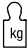


G 1" → G 1 1/2" / NPT 1 1/4" / NPT 1 1/2"



Materiale conforme  
ai dati dell'ordine

Accessori

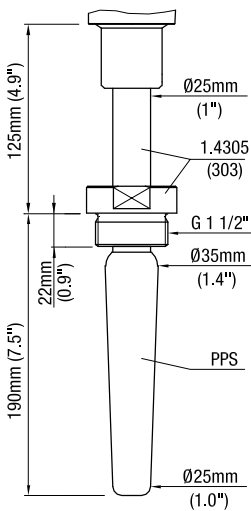
	min. -1bar (-14.5psi) max. +25bar (+363psi)
	~ 0,5kg (1.1 lbs)



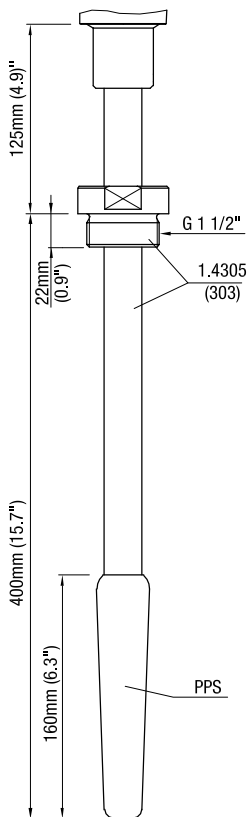
**CN 4020**

180°C

L=190mm



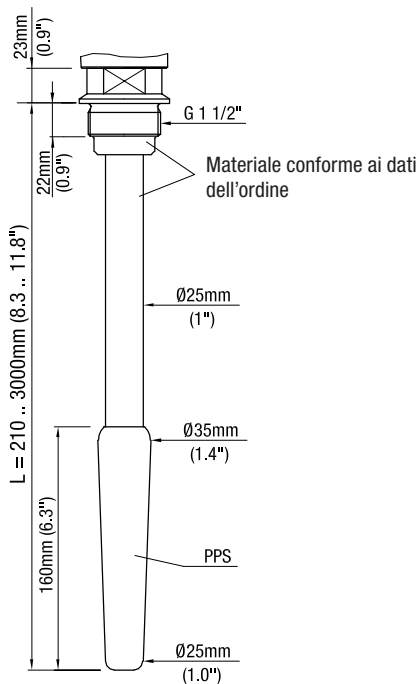
L=400mm



	min. -1bar (-14.5psi) max. +16bar (+232psi)
	~ 1.8kg (4.0 lbs)



CN 4030



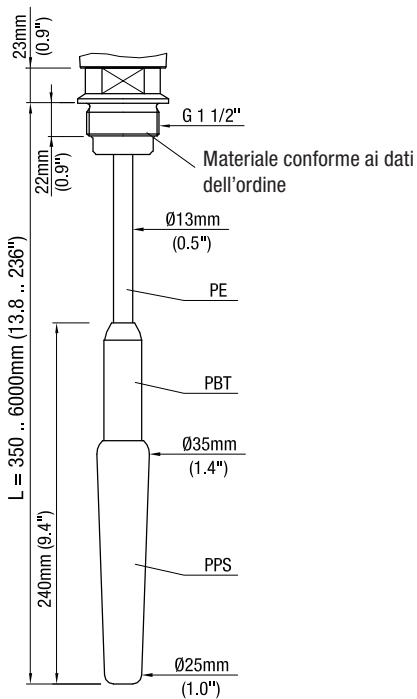
	min. -1bar (-14.5psi) max. +16bar (+232psi)
	~ 0.8 kg (1.8 lbs)+ L: 0.8 kg/m (1.8 lbs/39.9") (1) ~ 1.5 kg (3.3 lbs)+ L: 1.6 kg/m (3.5 lbs/39.9") (2)

(1) = Alluminio (2) = Acciaio inossidabile





## CN 4050



	min. -1bar (-14.5psi) max. +6bar (+87psi)
	~ 0.9 kg (2.0 lbs)+ L: 0.25 kg/m (0.55 lbs/39.9") (1) ~ 1.4 kg (3.1 lbs)+ L: 0.25 kg/m (0.55 lbs/39.9") (2)

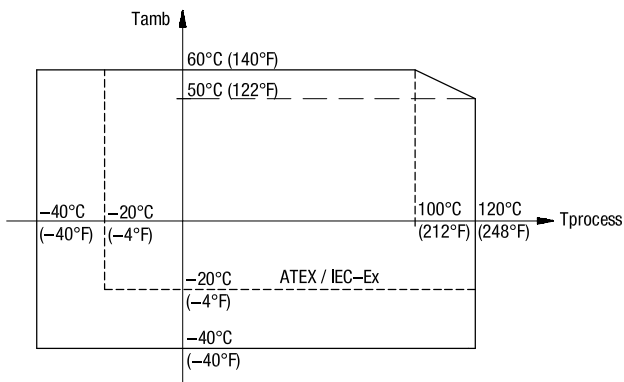
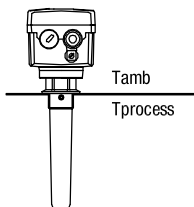
(1) = Alluminio (2) = Acciaio inossidabile



°C

**CN 4020**

120°C

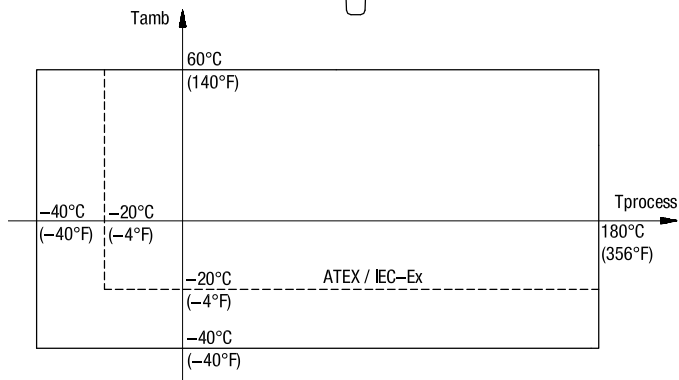
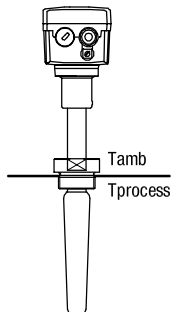




°C

**CN 4020**

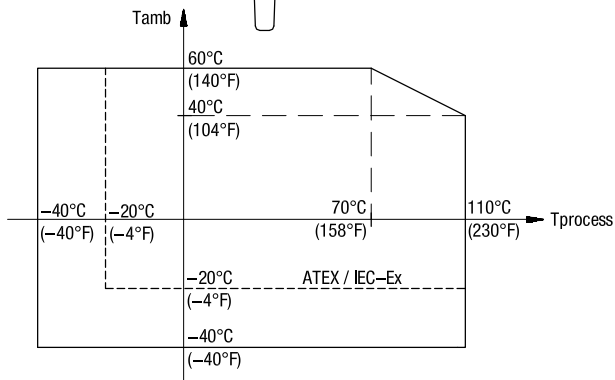
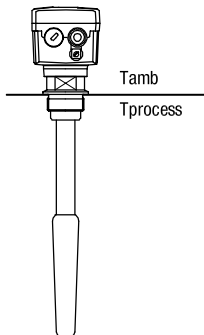
180°C





°C

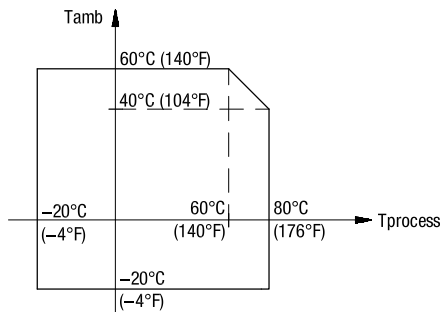
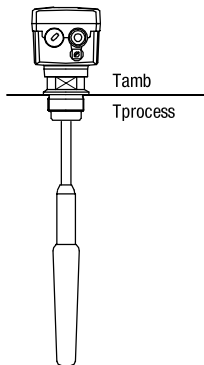
## CN 4030

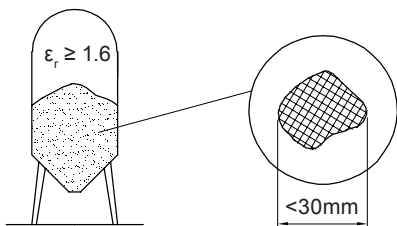




°C

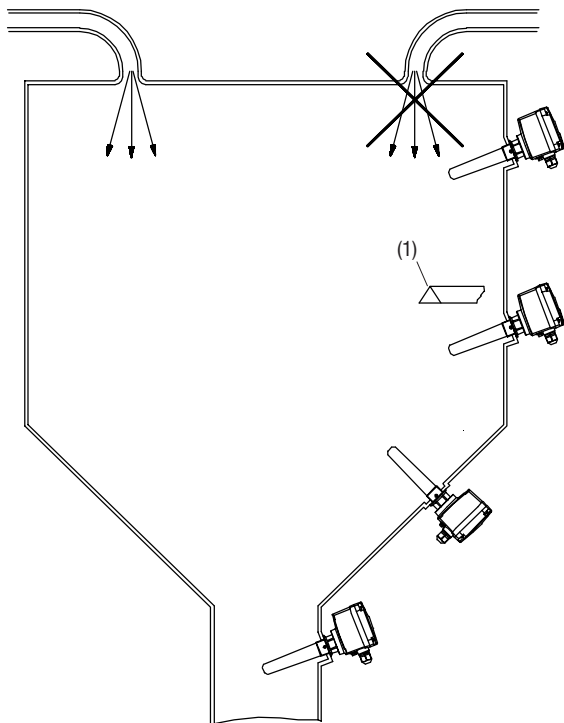
## CN 4050



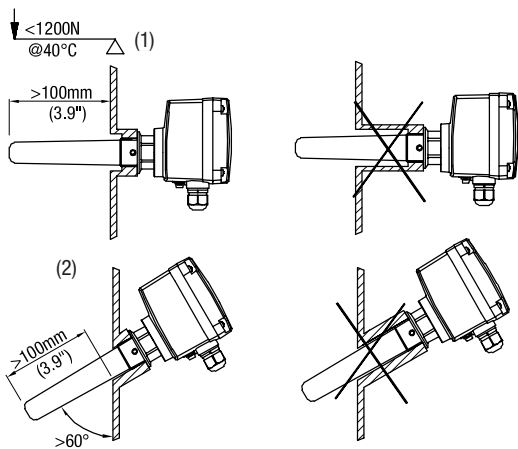


$\epsilon_r$  Costante dielettrica

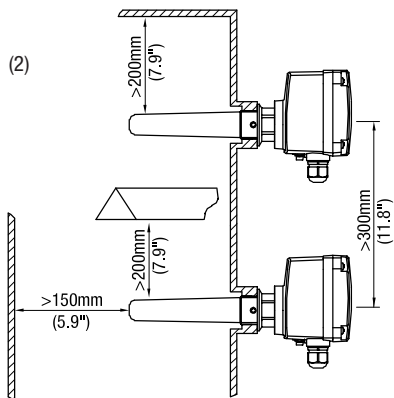
## CN 4020



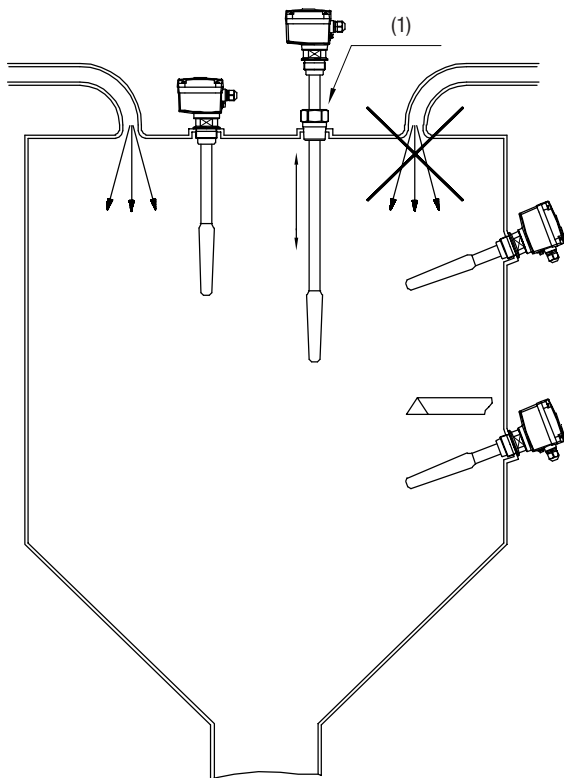
(1) Angolare in acciaio per forze meccaniche elevate



- (1) Sollecitazione meccanica del sensore  
 (2) Rispettare le distanze minime



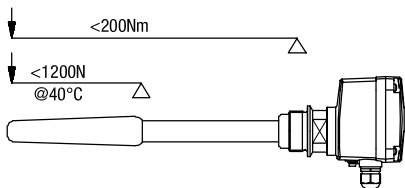




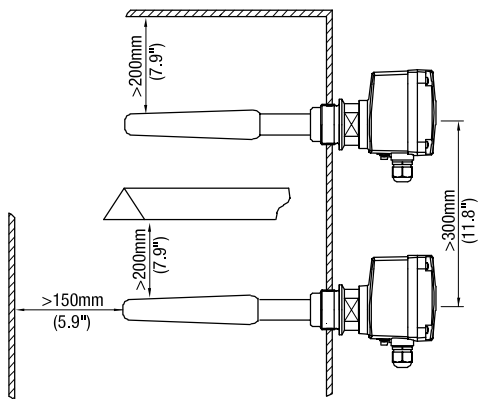
(1) Manicotto sincronizzatore: vite di serraggio con 20Mn

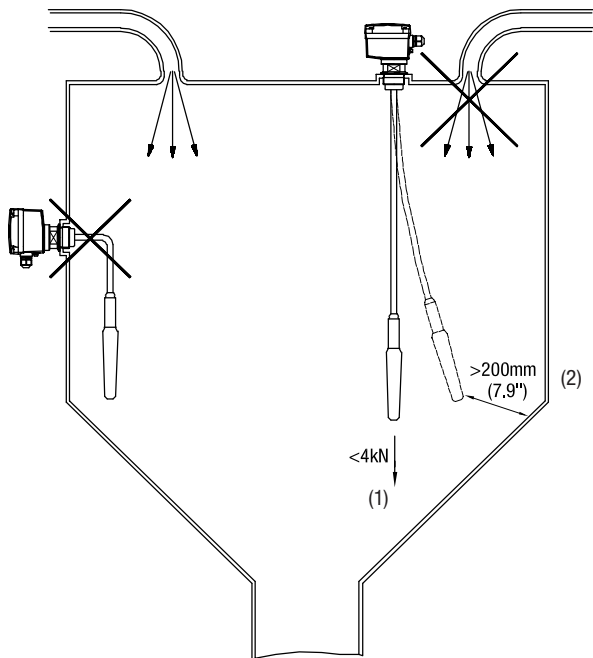
## CN 4030

### Sollecitazione meccanica del sensore



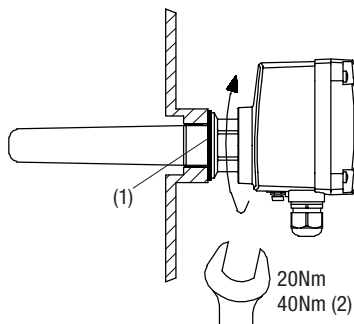
### Rispettare le distanze minime





- (1) Sollecitazione meccanica del sensore
- (2) Rispettare le distanze minime

## Fissaggio Filetto

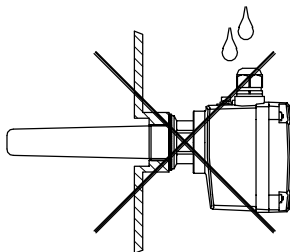
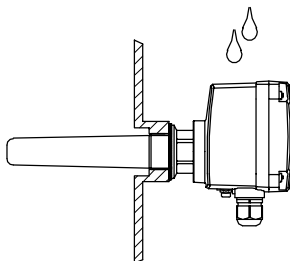


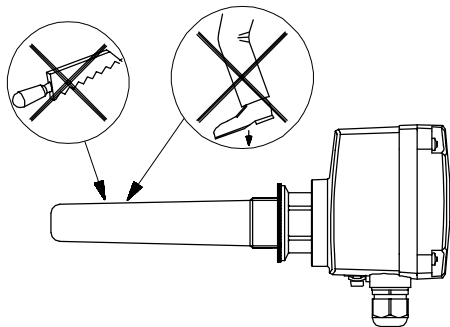
(1) Nastro di teflo o giunto piano

(2) Metallo

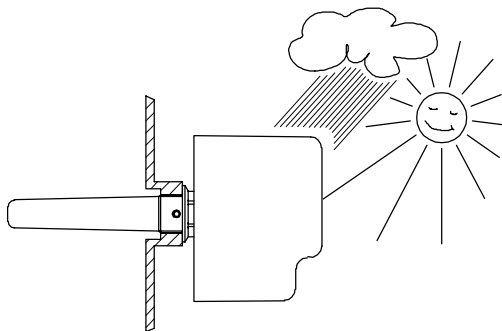
## Allineamento

Grado di protezione IP 66





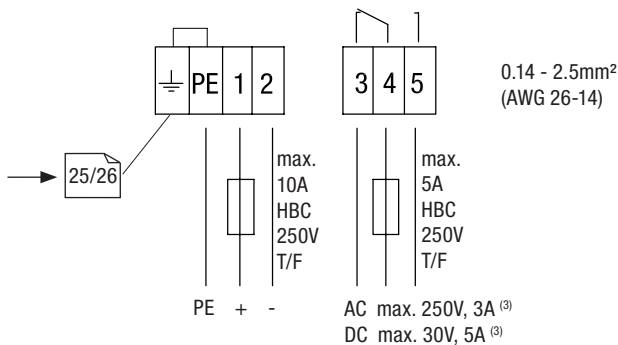
**Opzione: Calotta di protezione contro le intemperie**



per Ex omologato solo per zona 22

# Connessione elettrica

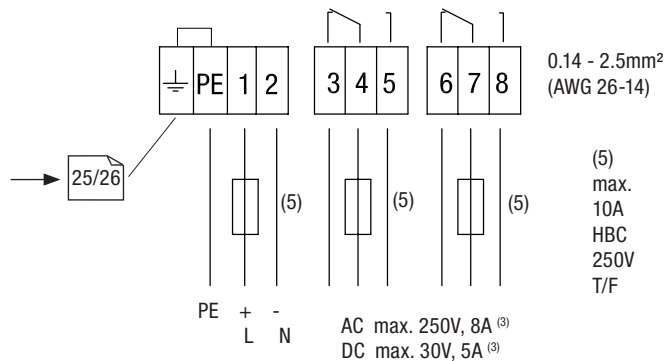
## Relè SPDT



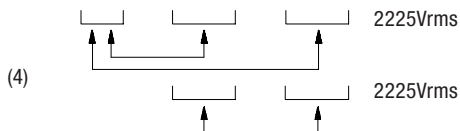
(1)  
21...27V DC  $\pm 10\%$  <sup>(2)</sup>, max. 1.5W



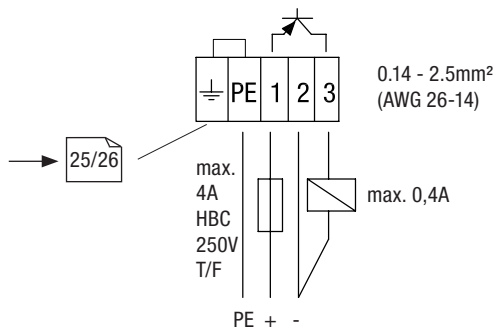
- (1) Tensione di alimentazione
- (2) Incluso 10% da EN 61010
- (3) Non induttivo
- (4) Tensione isolante



- (1)  
21...230V 50-60Hz  $\pm 10\%$  <sup>(2)</sup>, max. 18VA  
21...45V DC  $\pm 10\%$  <sup>(2)</sup>, max. 2W



- (1) Tensione di alimentazione  
(2) Incluso 10% da EN 61010  
(3) Non induttivo  
(4) Tensione isolante



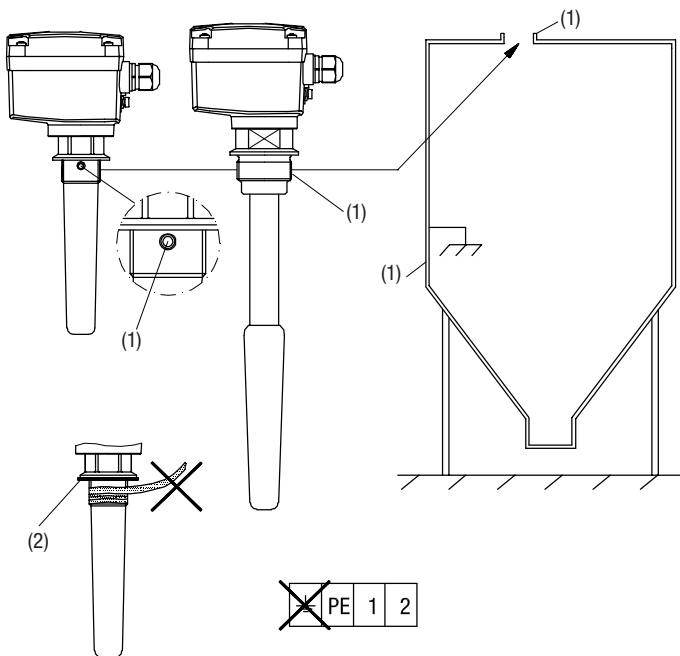
(1)  
20...40V DC  $\pm 10\%$  <sup>(2)</sup>, max. 0.5A

- (1) Tensione di alimentazione  
(2) Incluso 10% da EN 61010



## Messa a terra funzionale

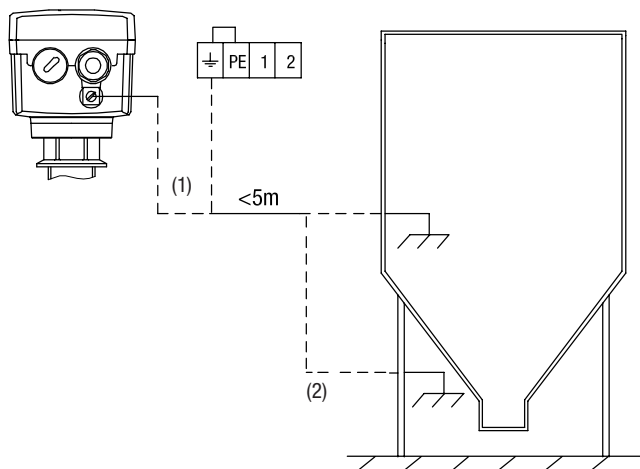
sul allacciamento al processo



(1) Metallo

(2) Usare guarnizione piatta, non usare nastro di teflon

In alternativa attraverso il cavo



- (1) Usare morsetto interno od esterno
- (2) Oggetto metallico collegato a terra sempreche' contenitore non metallico

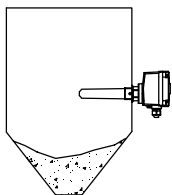




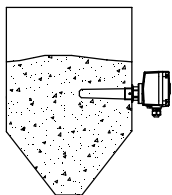
FSL

FSH

27

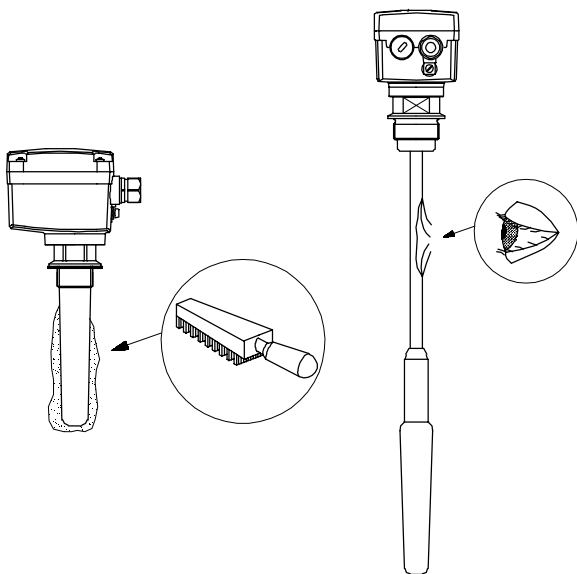


		(1)
		(2)
		(3)
		(4)



		(1)
		(2)
		(3)
		(4)

- (1) = Relè SPDT
- (2) = Relè DPDT
- (3) = PNP
- (4) = LED segnale

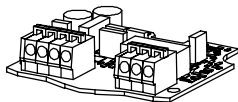


## Parti di ricambio

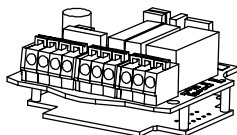
### CN 4020 120°C

SPDT	21..27V DC	pl406100
DPDT	21..230V AC 21..45V DC	pl406110
PNP	20..40V DC	pl406120

SPDT



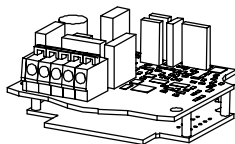
DPDT



### CN 4020 180°C

DPDT	21..230V AC 21..45V DC	pl406111
PNP	20..40V DC	pl406121

PNP



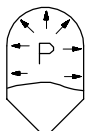
### CN 4030 / CN 4050

Parti di ricambio non disponibili

# ATEX + IEC-Ex

## Note

### Pressione relativa consentita

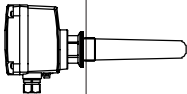
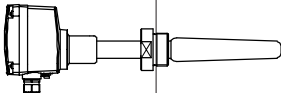


-0,2...+0,1bar  
(-2.9...+1.45psi)

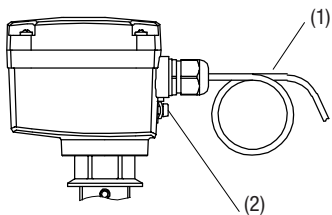
### Temperatura ambiente

### Temperatura max. superficie



<p>60°C (140°F) 60°C (140°F) 60°C (140°F)</p> 	<p>CN 4020: 120°C (248°F) CN 4030: 110°C (230°F) CN 4050: 80°C (176°F)</p>	<p>120°C (248°F) 120°C (248°F) 135°C (275°F)</p>
<p>60°C (140°F) 60°C (140°F) 60°C (140°F) 60°C (140°F) 60°C (140°F) 60°C (140°F) 60°C (140°F)</p> 	<p>CN 4020: 120°C (248°F) 130°C (266°F) 140°C (284°F) 150°C (302°F) 160°C (320°F) 170°C (338°F) 180°C (356°F)</p>	<p>CN 4020: 120°C (248°F) 130°C (266°F) 140°C (284°F) 150°C (302°F) 160°C (320°F) 170°C (338°F) 180°C (356°F)</p>





- (1) prevedere uno scarico della trazione meccanica
- (2) Collegare alla compensazione del potenziale

Per l'installazione e l'allacciamento si devono rispettare le norme vigenti nel Paese dell'installatore.

La messa in funzione va effettuata solo ad apparecchio chiuso.

L'apparecchio può essere aperto solo in assenza di tensione.

Prima dell'apertura, verificare che non siano presenti accumuli di polvere o materiali trascinati dalle palette.

Il montaggio dev'essere effettuato in modo tale da escludere la produzione di scintille, dovuta a procedimenti di percussione o strofinamento, tra il contenitore in alluminio e l'acciaio.

Collegamento cavi:

L'esecuzione deve rispettare le normative del paese dove verrà installato l'apparecchio.

Punti di inserzione dei cavi non utilizzati devono essere chiusi con gli appositi otturatori.

Nei limiti del possibile utilizzare le parti fornite dal produttore.

Per quanto riguarda i collegamenti a vite per cavi forniti dal produttore è necessario prevedere uno scarico della tensione.

Il diametro dei cavi di collegamento deve essere idoneo all'area dei morsetti del collegamento a vite.

In caso venissero utilizzate parti diverse di quelle fornite dal produttore, assicurarsi che:

le parti siano dotate di omologazione, idonea all'omologazione dell'indicatore di livello (certificato e tipo di protezione).

La temperatura d'esercizio autorizzata deve corrispondere alla temperatura d'ambiente minima del rilevatore di livello e alla temperatura d'ambiente massima + 10 Kelvin del rilevatore di livello.

Le parti vanno montate in base alle indicazioni del libretto d'istruzioni fornito dal produttore.