

SERIE PLUR

Misuratore di livello a ultrasuoni Versione separata



Applicazioni

- Industria metallurgica
- Industria chimica
- Centrali elettriche
- Trattamento acque
- Stoccaggio prodotti liquidi

Caratteristiche e vantaggi

- Misura di livello in continuo, non a contatto con il prodotto in versione separata
- Campo di misura fino a 40 m (nei liquidi)
- Cavo di collegamento sensore-trasmettitore fino a 100 m
- Eccellente resistenza alle interferenze
- Comunicazione 4-20 mA e seriale RS485
- Integrazione di sistema mediante Modbus

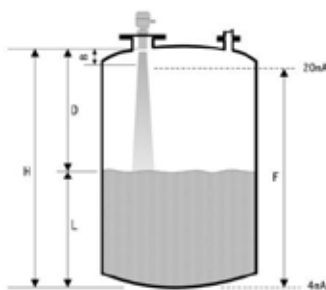


SERIE PLUR

Misura di livello a ultrasuoni

Struttura

Il sistema di misura comprende una sonda e un trasmettitore separati.

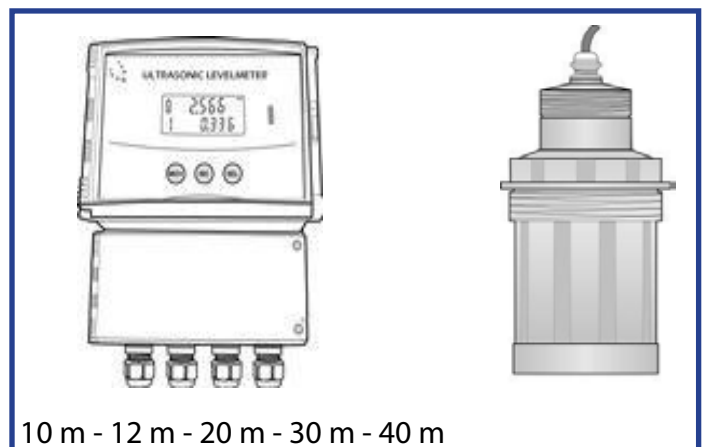
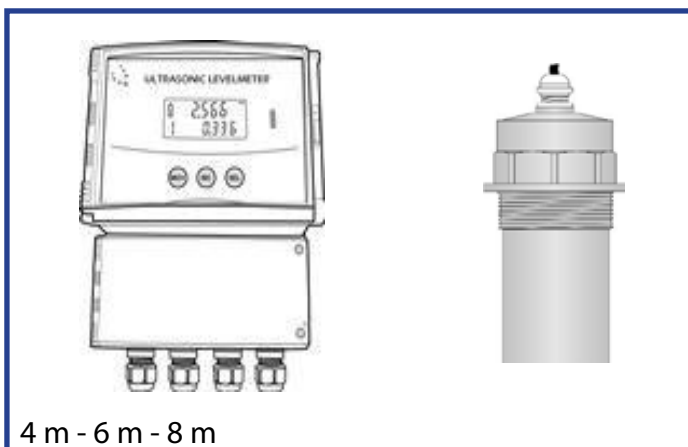


- B = distanza inattiva
- H = altezza d'installazione
- D = distanza
- F = campo del livello
- L = valore di livello





La velocità degli ultrasuoni nel gas è influenzata dalla relativa temperatura. Il misuratore deve rilevare la temperatura durante il funzionamento per compensare la velocità del suono.

Per la distanza inattiva, il campo F non può estendersi nella distanza B. Gli echi di livello non possono essere valutati in questa zona.



Specifiche tecniche

Trasmettitore	
Alimentazione	24 V cc ($\pm 5\%$) - 0,1 A / 220 V ca ($\pm 20\%$) - 0,1 A
Display	LCD a 4 cifre o LED a 6 cifre
Accuratezza	0,2% del fondocampo (in aria)
Risoluzione di uscita	0,03% del fondocampo
Corrente in uscita	4-20 mA / 4-20 mA & RS485 / 4-20 mA & allarme
Uscita contatto	Aperto/chiuso, due punti (max. 5 punti)
Comunicazione seriale	Modbus / HART
Carico in uscita	0-500 Ω
Temperatura	-40 ... +80 °C
Pressione	$\pm 0,1$ MP
Ciclo di misura	1 sec. (modificabile)
Risoluzione del display	1 mm (PLUR 4/6/8/10); 1 cm (PLUR12/20/30/40)
Configurazione	3 pulsanti / controllo remoto
Connessione del cavo	PG9 / PG13.5
Materiale	ABS
Grado di protezione	IP67
Installazione	Sospesa

Sensore	LB-4 / LB-6 / LB-8 	LB-10 / LB-12 / LB-20 LB-30 / LB-40 
Campo di misura	LB-4: 0-4 m; dist. inattiva 20 cm LB-6: 0-6 m; dist. inattiva 25 cm LB-8: 0-8 m; dist. inattiva 30 cm LB-12: 0-12 m; dist. inattiva 40 cm	LB-12: 0-12 m; dist. inattiva 35 cm LB-20: 0-20 m; dist. inattiva 80 cm LB-30: 0-30 m; dist. inattiva 120 cm LB-40: 0-40 m; dist. inattiva 150 cm
Temperatura	-40 ... +80 °C	
Pressione	$\pm 0,1$ MP	
Angolo di emissione	8° (3 db)	5° (3 db)
Materiale	ABS/PTFE	ABS
Grado di protezione	IP65	
Lunghezza cavo	10 m (standard)	
Installazione	Flangia/flettatura	

Guida alla selezione del modello

Campo di misura
PLUR4, PLUR6, PLUR8, PLUR10, PLUR12, PLUR20, PLUR30, PLUR40
Alimentazione
D 24 V cc ($\pm 10\%$); 0,1 A A 85-265 V ca; 50 mA
Materiale trasduttore / Temperatura di° processo / Grado di protezione
A ABS / -40...75 °C / IP67 B PVC / -40...75 °C / IP67 C PTFE / -40...75 °C / IP67
Connessione al processo / Materiale
G Filettatura D Flangia / PP
Elettronica
2 4-20 mA / 24 V cc / a 2 fili 3 4-20 mA / 24 V cc / HART; a 2 fili 4 4-20 mA / 24 V cc / RS485 Modbus, a 4 fili 5 4-20 mA / 24 V cc / uscita di allarme, a 2 fili
Custodia / Grado di protezione
L Alluminio / IP67
Ingresso cavo
M M20*1.5 N 1/2" NPT
Operatività/Display
A Con display



SMERI s.r.l.

Via Balduccio da Pisa, 12
20139 Milano
Tel. +39 02 539 8941
Fax +39 02 539 3521
E-mail: smeri@smeri.com
www.smeri.com