

INTERRUTTORI DI LIVELLO UNIVERSALI PER APPLICAZIONI IN SENTINA



Applicazioni

Per applicazioni industriali e sulle navi, generalmente in condizioni difficili. Sviluppati soprattutto per forti carichi meccanici e liquidi sporchi e molto diversi come oli, acqua con solidi sospesi e petrolio.

Caratteristiche e vantaggi

- Soluzione pratica ed economica
- Elevata affidabilità
- Lunga vita operativa
- Cavo in alto o basso, con staffa di montaggio
- Custodia di protezione in acciaio inox
- Sistema di test incorporato



INTERRUTTORI DI LIVELLO UNIVERSALI PER APPLICAZIONI IN SENTINA

SMERI BLIGE-FD

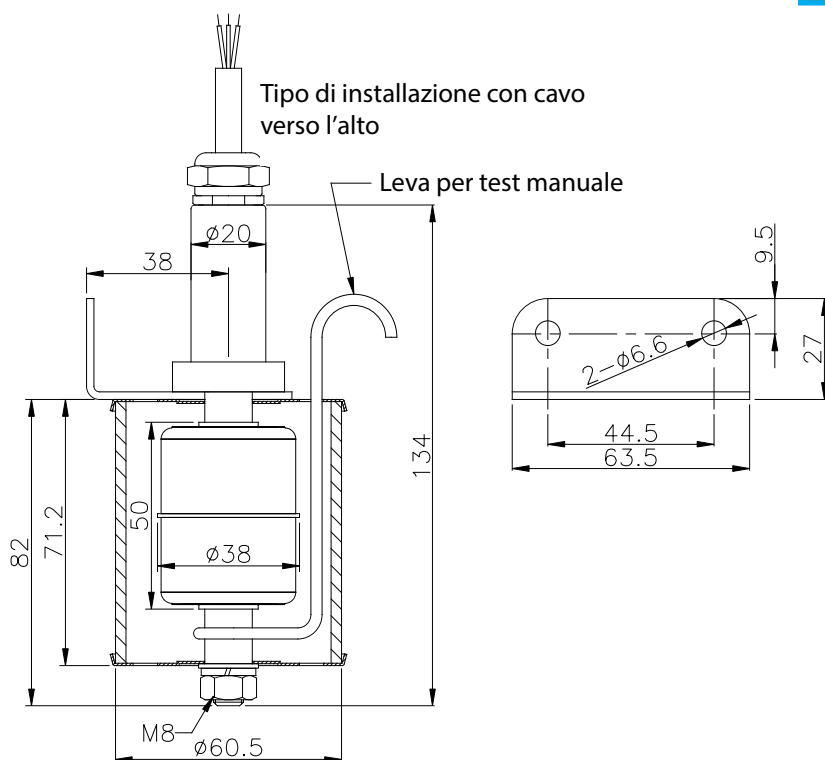
Interruttori di livello a galleggiante in acciaio inox per installazione verticale. Non richiedono manutenzione.

Dati tecnici

Corrente max.	Apertura/Chiusura: 230 Vca; 100 VA; 1A ca / 230V cc; 50 W; 0,5 A cc Interruttore di commutazione: 230 Vca; 40 VA; 1A ca / 230 Vcc; 20 W; 0,5 A cc
Densità del liquido	$\geq 750 \text{ kg/m}^3$
Temperatura	-40 ... +80°C
Pressione	max. 12 bar
Apertura/chiusura	230V AC, 100 VA, 1A AC 230V DC, 50 W, 0.5A DC
Protezione	IP 68
Galleggiante	Cilindrico, $\varnothing 44,5 \text{ mm}$, in acciaio inox
Cavo	PVC, per impieghi marini
Custodia di protezione	Acciaio inox



10 set.2018



SMERI s.r.l.
Via Mario Idiomi, 3/13
20090 Assago (MI)
Tel. +39 02 539 8941
Fax +39 02 539 3521
E-mail: smeri@smeri.com
www.smeri.com



Interruttori di livello universali

Per applicazioni in sentina

Per applicazioni industriali e per il montaggio sulle navi, generalmente in condizioni difficili. Questi interruttori per sentina sono stati sviluppati soprattutto per forti carichi meccanici e liquidi sporchi

e molto diversi come oli, acqua con solidi sospesi e petrolio. Qui sono presentati solo due esempi della vasta gamma.



SERIE M2

Interruttore a galleggiante in acciaio inox con custodia di connessione

Dati tecnici

Temperatura	-30...150 °C
Densità del liquido	$\geq 750 \text{ kg/m}^3$
Pressione max.	4,0 MPa
Installazione	Verticale, $\pm 30^\circ$
Protezione	IP 68 (8 mm) secondo DIN 40050
Corrente max.	Apertura/Chiusura: 230 Vca; 100 VA; 1 A ca / 230 Vcc; 50 W; 0,5 A cc Interruttore di commutazione: 230 Vca; 40 VA; 1 A ca / 230 Vcc; 20 W; 0,5 A cc
Vano connessioni	Alluminio 75x80x57 mm, 58x64x36 mm Policarbonato 80x82x55 mm IP 66
Connessione al processo	Filettatura BSP 1½", BSP 2", flangia DN50 PN16, altre su richiesta
Custodia	IP65



RINA
www.rina.org