

# SERIE HTCMF

## Misuratore di portata massica secondo Coriolis e di densità



### Applicazioni

- Industria chimica e petrolchimica
- Cartiere
- Farmaceutico
- Industria delle bevande
- Tessile, vernici

### Caratteristiche e vantaggi

- Prestazioni eccellenti per portata massica, volumetrica e misura di densità dei liquidi
- Esecuzioni speciali per alta sensibilità e stabilità della misura
- Caratteristiche affidabili e consistenti per campi di portata ampi
- Effetti di processo, montaggio e ambiente ridotti al minimo



## SERIE HTC MF

### Misura di portata massica Coriolis

I misuratori di portata massica HTC MF secondo il principio di Coriolis sono la soluzione per una misura di portata e densità accurata e ripetibile di prodotti liquidi e fanghi. Questi sistemi offrono la misura più accurata disponibile per quasi tutti i fluidi di processo e con perdite di carico veramente ridotte.

### Applicazioni

Precisione alle basse portate	Misure e controlli di precisione	Misure di elevata precisione
2 - 330 kg/h	kg/min - ton/h	Fino a 1.200 ton/h
Aromatizzazione	Carico autobotti	Misure fiscali
Fiale	Distribuzione interna	Carico navi
Iniezione di prodotti chimici	Fluidi con cloruri	Misure in tubazione
		Combustibili marittimi
		Miscelazione materie prime e combustibili



Modello	Dimensioni nominali mm	Portata t/h
HTCMF-006	6	0~0.56~0.7
HTCMF-008	8	0~0.96~1.2
HTCMF-010	10	0~1.8~2.1
HTCMF-015	15	0~3.6~4.5
HTCMF-020	20	0~6~7.2
HTCMF-025	25	0~9.6~12
HTCMF-032	32	0~18~21
HTCMF-040	40	0~30~36
HTCMF-050	50	0~48~60
HTCMF-080	80	0~150~180
HTCMF-100	100	0~240~280
HTCMF-150	150	0~480~600

## Specifiche del sensore

- Precisione  $\pm 0,1...0,5\%$
- Ripetibilità  $\pm 0,1...0,25\%$
- Campo di densità  $0,5...2 \text{ g/cm}^3$ , accuratezza  $\pm 0,002 \text{ g/cm}^3$
- Temperatura operativa  $-50...+200 \text{ }^\circ\text{C}$
- Materiale del tubo di misura acciaio inox 316L
- Materiale della custodia acciaio inox 304
- Pressione nominale 4,0 MPa

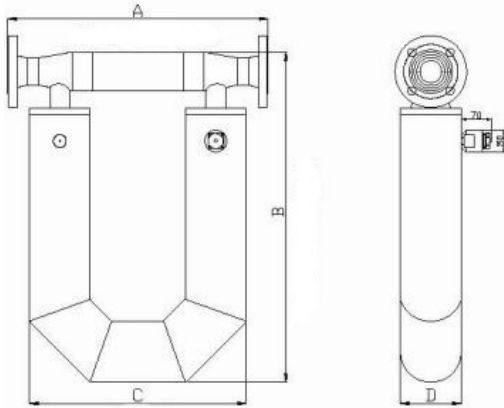


## Specifiche del trasmettitore

MODELLO	FT-521 LED	FT-522 LCD	FT-523 digital LCD
			
<b>Principio</b>	Elaborazione del segnale analogico	Elaborazione del segnale analogico	Elaborazione del segnale digitale 1. Tecnologia MVD 2. Campionamento superiore 3. Filtro digitale
<b>Temperatura ambiente</b>	$-40...60 \text{ }^\circ\text{C}$	$-20...60 \text{ }^\circ\text{C}$	$-20...60 \text{ }^\circ\text{C}$
<b>Indicazione</b>	Portata massica, portata volumetrica, densità	Portata massica, portata volumetrica, densità, temperatura	Portata massica, portata volumetrica, densità, temperatura
<b>Display</b>	LED	LCD	LCD
<b>Alimentazione</b>	24 Vcc / 220 Vca	24 Vcc / 220 Vca	24 Vcc
<b>Segnale in uscita</b>	Impulsi, 4-20 mA	Impulsi, 4-20 mA	Impulsi, 4-20 mA
<b>Comunicazione</b>	Modbus	Modbus, HART	Modbus

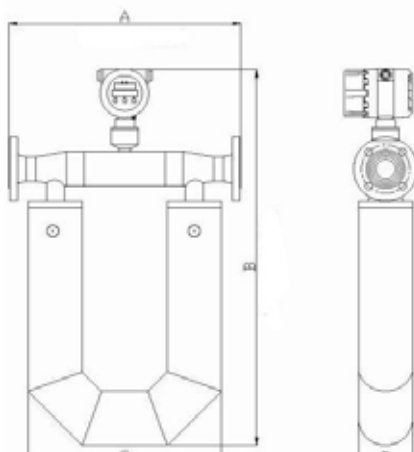
## Dimensioni (mm)

### Tipo split



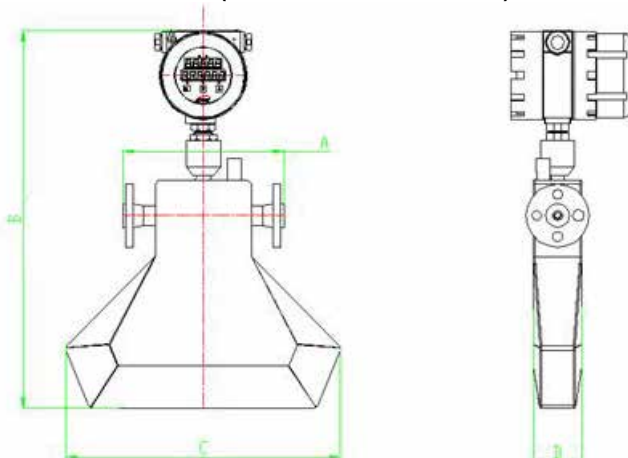
Modello	A	B	C	D
HTCMF015	455	500	500	89
HTCMF020	540	540	445	108
HTCMF025	540	560	445	108
HTCMF032	550	570	445	108
HTCMF040	600	840	500	140
HTCMF050	600	840	500	140
HTCMF080	870	1150	780	220
HTCMF100	950	1200	840	295
HTCMF150	1300	1350	950	320

### Tipo integrale



Modello	A	B	C	D
HTCMF015	455	540	500	89
HTCMF020	540	740	470	108
HTCMF025	540	740	445	108
HTCMF032	550	740	445	108
HTCMF040	600	1010	500	140
HTCMF050	600	1010	500	140
HTCMF080	870	1365	780	220
HTCMF100	950	1440	840	295
HTCMF150	1300	1540	950	320

### Dimensioni ridotte (HTCMF-008/HTCMF-006)



Modello	A	B	C	D
HTCMF006	232	521	360	70.5
HTCMF008	232	535	395	70.5

**SMERI s.r.l.**

Via Mario Idiomi, 3/13

20090 Assago (MI)

Tel. +39 02 539 8941

Fax +39 02 539 3521

E-mail: smeri@smeri.com

www.smeri.com