

# INTERRUTTORI DI LIVELLO UNIVERSALI PER APPLICAZIONI IN SENTINA



## Applicazioni

Per applicazioni industriali e sulle navi, generalmente in condizioni difficili. Sviluppati soprattutto per forti carichi meccanici e liquidi sporchi e molto diversi come oli, acqua con solidi sospesi e petrolio.

## Caratteristiche e vantaggi

- Soluzione pratica ed economica
- Elevata affidabilità
- Lunga vita operativa
- Cavo in alto o basso, con staffa di montaggio
- Custodia di protezione in acciaio inox
- Sistema di test incorporato



## INTERRUTTORI DI LIVELLO UNIVERSALI PER APPLICAZIONI IN SENTINA

### SMERI BLIGE-FD

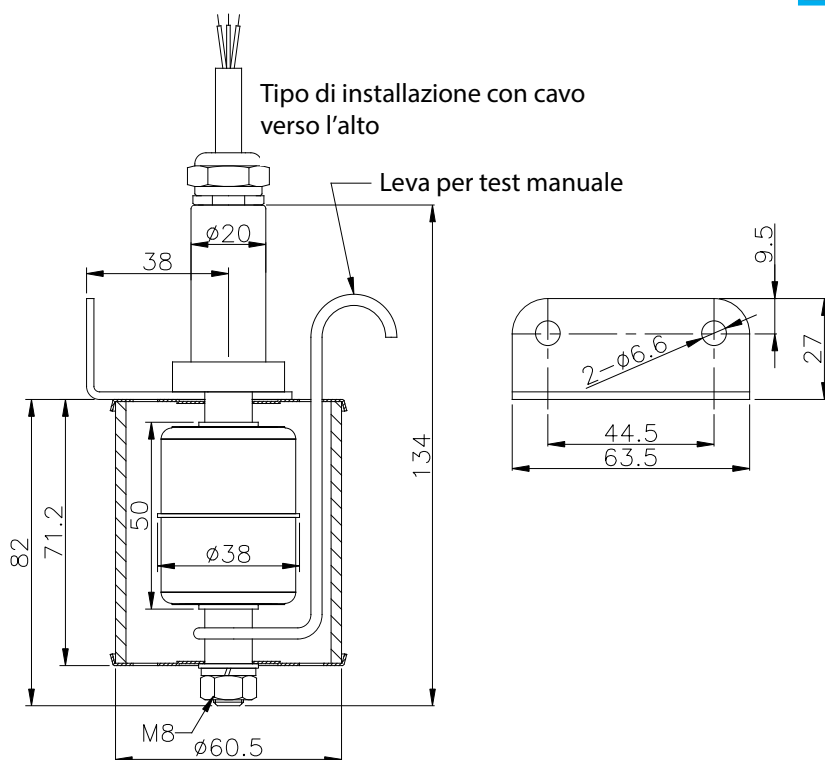
Interruttori di livello a galleggiante in acciaio inox per installazione verticale. Non richiedono manutenzione.

#### Dati tecnici

Corrente max.	Apertura/Chiusura: 230 Vca; 100 VA; 1A ca / 230V cc; 50 W; 0,5 A cc Interruttore di commutazione: 230 Vca; 40 VA; 1A ca / 230 Vcc; 20 W; 0,5 A cc
Densità del liquido	$\geq 750 \text{ kg/m}^3$
Temperatura	-40 ... +80°C
Pressione	max. 12 bar
Apertura/chiusura	230V AC, 100 VA, 1A AC 230V DC, 50 W, 0.5A DC
Protezione	IP 68
Galleggiante	Cilindrico, $\varnothing 44,5 \text{ mm}$ , in acciaio inox
Cavo	PVC, per impieghi marini
Custodia di protezione	Acciaio inox



10 set. 2018



**SMERI s.r.l.**  
Via Mario Idiomi, 3/13  
20090 Assago (MI)  
Tel. +39 02 539 8941  
Fax +39 02 539 3521  
E-mail: smeri@smeri.com  
www.smeri.com