

S-PLUT

SERIE SMART LINE

Misuratore di livello a ultrasuoni
Versione compatta



Applicazioni

- Impianti di trattamento reflui
- Impianti chimici
- Reti idrauliche
- Corsi d'acqua
- Stoccaggio prodotti liquidi

Caratteristiche e vantaggi

- Costruzione integrata, semplicità di installazione
- Protezione da sovracorrenti, sovratensioni, fulmini
- Visualizzazione chiara e univoca su grande LCD
- Connessioni sicure con morsetti clamp
- Controlli sicuri con tecnologia di elaborazione del segnale e compensazione della temperatura
- Resistenti, adatti per ambienti difficili, acidi ed alcalini



S-PLUT

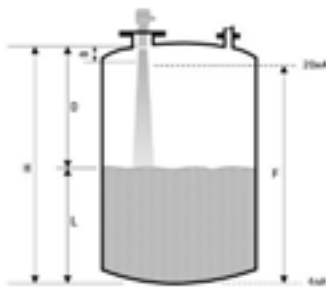
Misura di livello a ultrasuoni per prodotti liquidi

Struttura

Il sistema di misura comprende una sonda e un trasmettitore in versione compatta.

Principio di misura

Il sensore S-PLUT della serie Smart Line emette impulsi in direzione della superficie del prodotto dove sono riflessi e ritornano al sensore. Il sistema misura il tempo tra l'emissione e la ricezione dell'impulso. In particolare, utilizza il tempo (e la velocità del suono) per calcolare la distanza tra la membrana del sensore e la superficie del prodotto e, in base alla distanza di vuoto nota e inserita, può calcolare il livello ($L = H - D$).

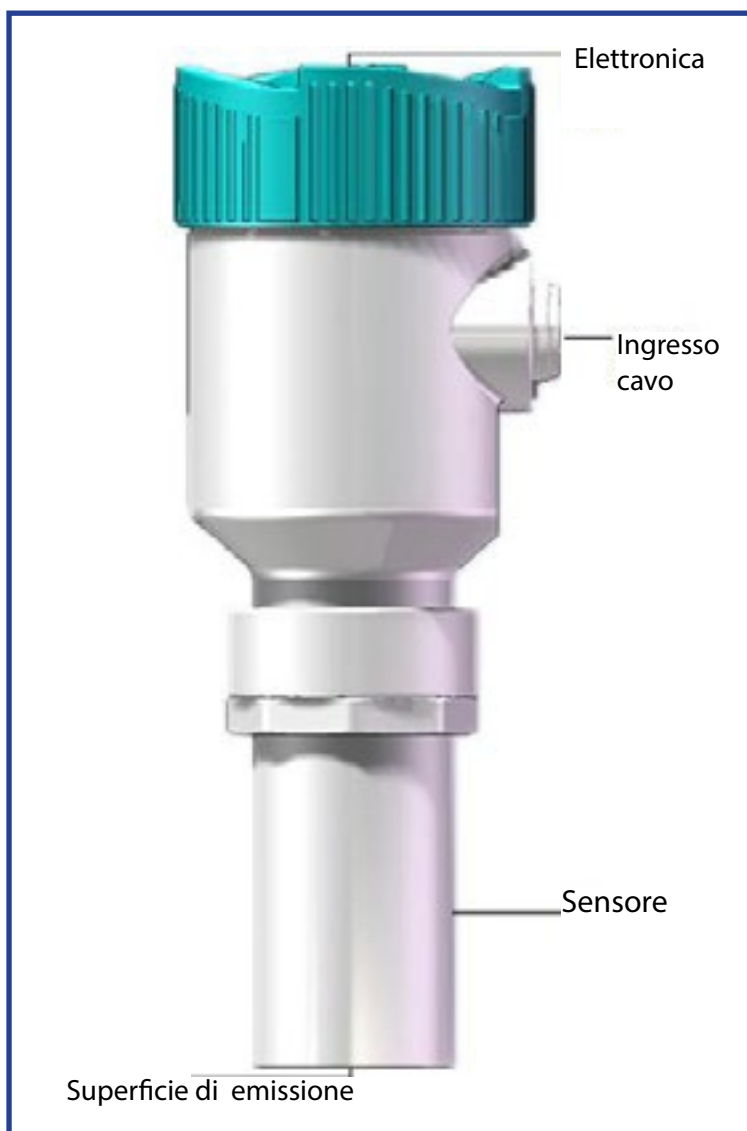


B = distanza inattiva
 H = altezza d'installazione
 D = distanza
 F = campo del livello
 L = valore di livello

La velocità degli ultrasuoni nel gas è influenzata dalla relativa temperatura.

Il misuratore deve rilevare la temperatura durante il funzionamento per compensare la velocità del suono.

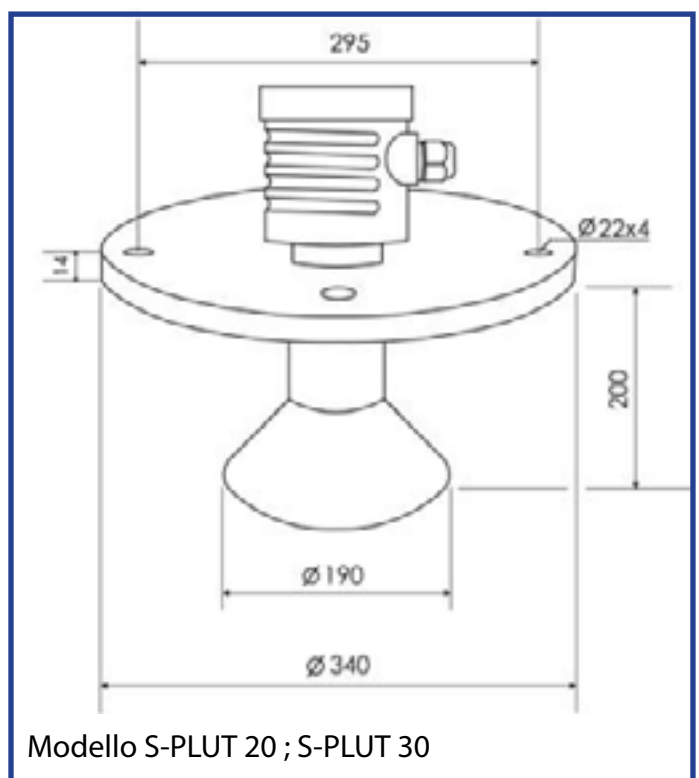
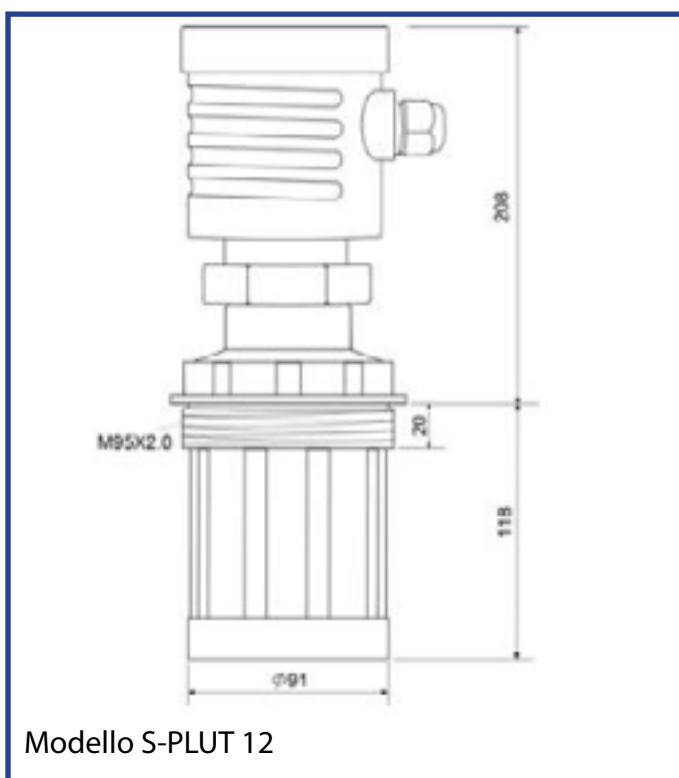
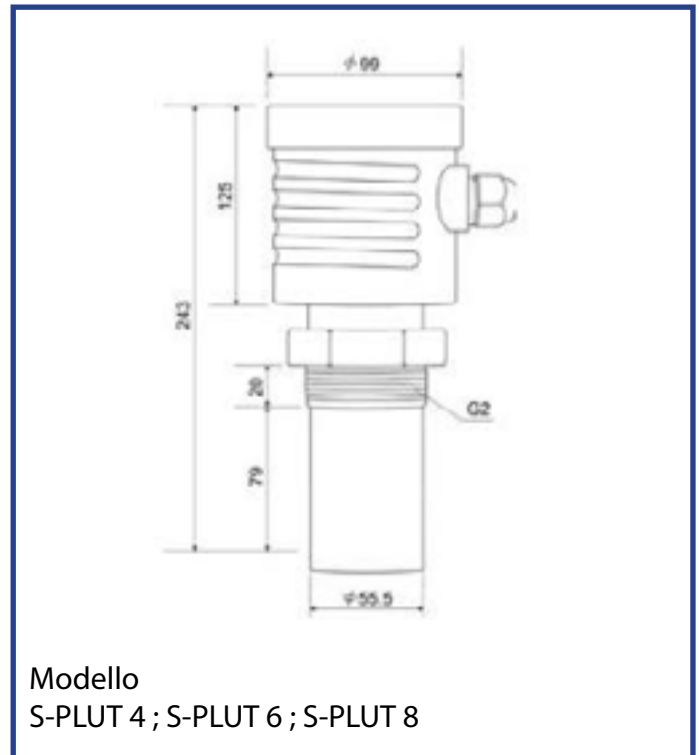
Per la distanza inattiva, il campo F non può estendersi nella distanza B. Gli echi di livello non possono essere valutati in questa zona.



Specifiche tecniche

- Campo di misura in prodotti liquidi 0,2...30 m
- Connessione al processo filettata G2/M95*2.0
- Materiale del trasduttore ABS, PVC, PTFE
- Temperatura -40...75 °C (LCD -20...70 °C)
- Compensazione di temperatura automatica su tutto il campo
- Pressione di processo $\pm 0,1$ MPa
- Accuratezza 0,2% del campo impostato
- Uscita del segnale 4-20 mA (HART in opzione)
- Alimentazione 20-32 V cc; ≥ 30 mA
- Risoluzione del display 1 mm
- Visualizzazione con LCD a 4 cifre
- Diametro del cavo \varnothing 6-12 mm
- Diametro del filo singolo 0,5-1,78 mm
- Ingresso cavo/guarnizione M20/PG13.5
- Angolo del fascio di emissione 8° (3 db)
- Ciclo di misura 1,5 secondi

Dimensioni



Guida alla selezione del modello

Campo di misura
S-PLUT 4 0...4 m S-PLUT 6 0...6 m S-PLUT 8 0...8 m S-PLUT 12 0...12 m S-PLUT 20 0...20 m S-PLUT 30 0...30 m
Classe Ex
P Tipo standard (area sicura) I Tipo a sicurezza intrinseca (Exia IIB T6 Ga)
Materiale trasduttore/Temperatura di° processo/Grado di protezione
A ABS/-40...75 °C/IP67 B PVC/-40...75 °C//IP67 C PTFE/-40...75 °C//IP67
Connessione al processo/Materiale
G Filettatura D Flangia/PP
Elettronica
2 4-20 mA/24 V cc; a 2 fili 3 4-20 mA/24 V cc; HART; a 2 fili
Custodia/Grado di protezione
L Alluminio/IP67
Ingresso cavo
M M20*1.5 N 1/2" NPT
Configurazione/Display
A Con display



SMERI s.r.l.

Via Mario Idiomi, 3/13
20090 Assago (MI)
Tel. +39 02 539 8941
E-mail: smeri@smeri.com
www.smeri.com