

S-PLUR

SERIE SMART LINE

Misuratore di livello a ultrasuoni
Versione separata



Applicazioni

- Industria metallurgica
- Industria chimica
- Centrali elettriche
- Trattamento acque
- Stoccaggio prodotti liquidi

Caratteristiche e vantaggi

- Misura di livello in continuo, non a contatto con il prodotto, in versione separata
- Campo di misura fino a 40 m (nei liquidi)
- Cavo di collegamento sensore-trasmettitore fino a 100 m
- Eccellente resistenza alle interferenze
- Comunicazione 4-20 mA e seriale RS485
- Integrazione di sistema mediante Modbus

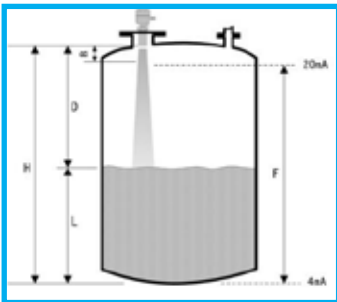


S-PLUR

Misura di livello a ultrasuoni per prodotti liquidi

STRUTTURA

Il sistema di misura comprende una sonda e un trasmettitore separati.

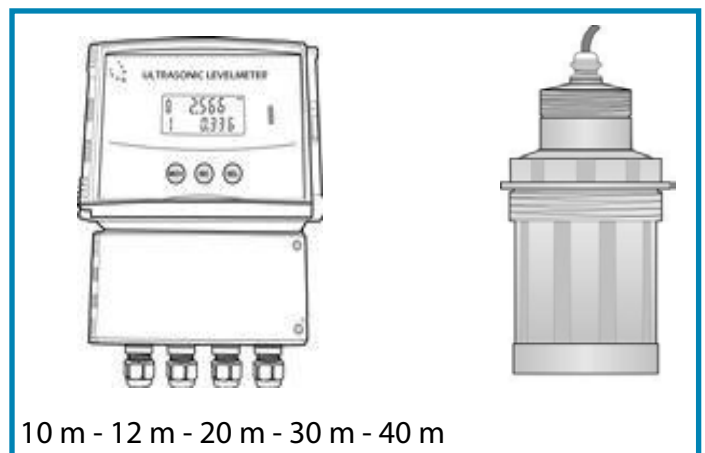
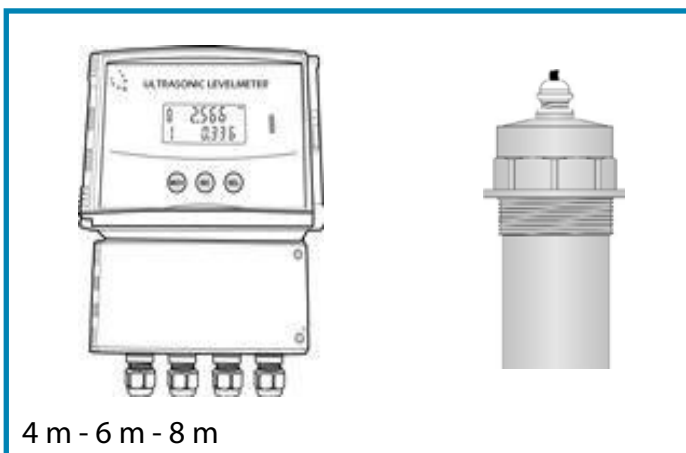


- B = distanza inattiva
- H = altezza d'installazione
- D = distanza
- F = campo del livello
- L = valore di livello




La velocità degli ultrasuoni nel gas è influenzata dalla relativa temperatura. Il misuratore deve rilevare la temperatura durante il funzionamento per compensare la velocità del suono.

Per la distanza inattiva, il campo F non può estendersi nella distanza B. Gli echi di livello non possono essere valutati in questa zona.



SPECIFICHE TECNICHE

TRASMETTITORE	
Alimentazione	24 V cc ($\pm 5\%$) - 0,1 A / 220 V ca ($\pm 20\%$) - 0,1 A
Display	LCD a 4 cifre o LED a 6 cifre
Accuratezza	0,2% del fondocampo (in aria)
Risoluzione di uscita	0,03% del fondocampo
Corrente in uscita	4-20 mA / 4-20 mA & RS485 / 4-20 mA & allarme
Uscita contatto	Aperto/chiuso, due punti (max. 5 punti)
Comunicazione seriale	Modbus / HART
Carico in uscita	0-500 Ω
Temperatura	-40 ... +80 °C
Pressione	$\pm 0,1$ MP
Ciclo di misura	1 sec. (modificabile)
Risoluzione del display	1 mm (PLUR 4/6/8/10); 1 cm (PLUR12/20/30/40)
Configurazione	3 pulsanti / controllo remoto
Connessione del cavo	PG9 / PG13.5
Materiale	ABS
Grado di protezione	IP67
Installazione	Sospesa

SENSORE	S-PLUR 4 / 6 / 8	S-PLUR 10 / 12 / 20 30 / 40
		
Campo di misura	S-PLUR 4: 0-4 m; dist. inattiva 20 cm S-PLUR 6: 0-6 m; dist. inattiva 25 cm S-PLUR 8: 0-8 m; dist. inattiva 30 cm S-PLUR 12: 0-12 m; dist. inattiva 40 cm	S-PLUR 12: 0-12 m; dist. inattiva 35 cm S-PLUR 20: 0-20 m; dist. inattiva 80 cm S-PLUR 30: 0-30 m; dist. inattiva 120 cm S-PLUR 40: 0-40 m; dist. inattiva 150 cm
Temperatura	-40 ... +80 °C	
Pressione	$\pm 0,1$ MP	
Angolo di emissione	8° (3 db)	5° (3 db)
Materiale	ABS/PTFE	ABS
Grado di protezione	IP65	
Lunghezza cavo	10 m (standard)	
Installazione	Flangia/filettatura	

Guida alla selezione del modello

MODELLO	
S-PLUR 4	(Campo di misura 0-4 m, attacco 2")
S-PLUR 6	(Campo di misura 0-6 m, attacco 2")
S-PLUR 8	(Campo di misura 0-8 m, attacco 2")
S-PLUR 12	(Campo di misura 0-12 m, attacco M95*2.0)
S-PLUR 20	(Campo di misura 0-20 m, attacco M95*2.0)
S-PLUR 30	(Campo di misura 0-30 m, attacco M95*2.0)
S-PLUR 40	(Campo di misura 0-40 m, attacco M95*2.0)
CERTIFICATI	
P	Nessun certificato
I	Certificato ATEX (Ex ia pending)
MATERIALE TRASDUTTORE	
A	ABS (-40+75 °C / IP67)
B	PVC (-40+75 °C / IP67)
C	PTFE (-40+75 °C / IP67)
CONNESSIONE AL PROCESSO	
G	Filettata in PP
D	Flangiata in PP
ELETTRONICA E USCITE	
2	4-0mA/24 Vcc, a 2 fili, senza display
3	RS485 3.4 V-26 Vcc, a 4 fili, senza display
4	4-20mA+Bluetooth / 24 Vcc, a 2 fili, senza display
5	4-20mA, a 4 fili; alimentazione opzionale 24V o 220V
6	4-20mA+HART; a 4 fili; alimentazione opzionale 24V o 220V
7	4-20mA+RS485; a 4 fili; alimentazione opzionale 24V o 220V
CUSTODIA	
L	Alluminio verniciato
USCITA RELÈ (per modello con display)	
N	Nessuna
2	2 relè
4	4 relè
6	6 relè (se con RS485 max. 5 relè)
INGRESSO CAVI	
M	M20*1,5
N	1/2" NPT
DISPLAY	
Con Display incorporato	A

Nota: Il campo di misura indicato si basa su liquidi stabili.

Per applicazioni speciali, il campo di misura del livello è come segue:

Liquido stabile, solidi piatti	4 m	6 m	8 m	12 m	20 m	30 m
Liquido instabile o volatile	3 m	4 m	6 m	8 m	12 m	20 m
Solidi granulari			3 m	4 m	10 m	15 m

SMERI s.r.l.

Via Mario Idiomi, 3/13

20090 Assago (MI)

Tel. +39 02 539 8941

E-mail: smeri@smeri.com

www.smeri.com

