

Misuratore di livello ad ultrasuoni SMART LIGHT

Versione compatta e separata

Manuale operativo



HART 
COMMUNICATION PROTOCOL

INDICE

Questo manuale operativo fornisce informazioni su installazione, connessione e messa in servizio del sistema di misura. Il personale tecnico deve leggere e approfondire le note sulla sicurezza e le istruzioni riportate e conservare il manuale a portata di mano.

1. Sicurezza 1.1. Ricevimento, trasporto, immagazzinamento 1.2. Avvisi e note sulla sicurezza	pag. 3 <u>pag. 4</u>
2. Applicazione e specifiche tecniche 2.1 Dati tecnici	<u>pag. 5</u> <u>pag. 5</u>
3. Installazione 3.1 Indicazioni generali 3.2 Selezione del campo di misura 3.3 Misura di livello per prodotti liquidi 3.4 Installazione per evitare echi spuri	<u>pag. 6</u> <u>pag. 6</u> <u>pag. 7</u> <u>pag. 14</u>
4. Programmazione 4.1 Interfaccia e modalità operative 4.2 Visualizzazione 4.3 Menu operativo	<u>pag. 18</u> <u>pag. 19</u> <u>pag. 21</u>

Dopo la conclusione del lavoro di redazione di questo manuale, è possibile che i dati riportati abbiano subito variazioni a causa del continuo aggiornamento delle versioni del misuratore.

Il presente documento riporta una selezione delle versioni disponibili.

Per qualsiasi dubbio e informazione, contattare
SMERI (tel. +39 02 539 8941; e-mail: smeri@smeri.com).

1. SICUREZZA

Il sistema di misura descritto è destinato alla misura di livello ad ultrasuoni di prodotti liquidi e fanghi. Deve essere applicato nel rispetto delle specifiche tecniche e valutando l'idoneità dei materiali con il prodotto da misurare (nel dubbio consultare **SMERI** (tel. +39 02 539 8941; e-mail: smeri@smeri.com). Un uso improprio, diverso da quello per cui è stato sviluppato questo misuratore non è consentito. Sono vietate le modifiche, se non autorizzate, perché potrebbero originare pericoli imprevisti.

Questo sistema di misura è stato progettato in base alle più recenti procedure di buona ingegneria, è stato collaudato e ha lasciato la fabbrica in condizioni tali da essere usato in completa sicurezza.

Il personale tecnico addetto deve essere qualificato e autorizzato dal responsabile dell'impianto a eseguire gli interventi di installazione, messa in servizio, funzionamento, diagnostica e manutenzione. Deve approfondire questo manuale, rispettare le indicazioni riportate e, anche, le norme locali e nazionali applicabili. Durante gli interventi, deve indossare sempre gli equipaggiamenti per la protezione personale.

SMERI srl non è responsabile di eventuali danni dovuti ad un uso improprio, non conforme allo scopo applicativo per cui è stato sviluppato questo misuratore di livello.

Per qualsiasi non conformità, dubbio o modifica:
contattare l'ufficio tecnico **SMERI** (tel. +39 02 539 8941; e-mail: smeri@smeri.com).


1.1 Ricevimento, trasporto, immagazzinamento

Alla consegna, verificare che l'ordine sia conforme ai documenti di spedizione e alla targhetta del dispositivo fornito. Controllare che gli imballaggi e la merce consegnata non siano danneggiati.

Il sistema di misura deve essere trasportato fino al punto di installazione utilizzando l'imballaggio originale. Evitare qualsiasi urto o caduta, che possono danneggiare il misuratore e ridurre l'accuratezza delle misure.

Per l'immagazzinamento, utilizzare gli imballaggi originali e scegliere luoghi asciutti, non polverosi e protetti dalle intemperie.

1.2 Avvisi e note sulla sicurezza

	<p>La classe di protezione del dispositivo deve rispettare i requisiti delle condizioni operative locali. La classe di protezione locale deve essere inferiore o uguale a quella del dispositivo.</p>
	<p>Verificare il tipo di alimentazione. Accertarsi del tipo di alimentazione prima di eseguire il cablaggio.</p>
	<p>Verificare la temperatura massima del prodotto da misurare. La temperatura del fluido misurato deve essere inferiore al valore nominale del dispositivo (v. Specifiche a pag. 5).</p>
	<p>Verificare la pressione massima del prodotto da misurare. Deve essere inferiore al valore nominale del dispositivo (v. Specifiche a pag. 5).</p>
	<p>Requisiti extra per liquidi speciali. Alcuni liquidi hanno proprietà speciali e di conseguenza si deve ordinare un dispositivo specifico. Verificare che il misuratore soddisfi i requisiti dell'applicazione prima di eseguire l'installazione.</p>
	<p>Nel caso di dubbi sul funzionamento del dispositivo o se risulta danneggiato, non utilizzarlo. Contattare SMERI (tel. +39 02 539 8941; e-mail: smeri@smeri.com)..</p>

Considerare con attenzione:

- Per gli interventi sull'hardware, disattivare prima l'alimentazione. Eventuali cortocircuiti e altri danni non sono in questo caso coperti da garanzia.
- Prima di aprire il coperchio, disattivare prima l'alimentazione. Il prodotto non deve fluire nel misuratore.

2. APPLICAZIONE E SPECIFICHE TECNICHE

Il sistema ad ultrasuoni **SMART LIGHT** è disponibile in versione compatta e separata per la misura continua, senza contatto del livello di liquidi, fanghi e pasta di cellulosa.



Il misuratore SMART LIGHT è costituito da un sensore e da un trasmettitore (entrambi a tenuta stagna).



Consultare anche la Brochure SMART LIGHT disponibile sul sito **SMERI**.

2.1 Dati tecnici

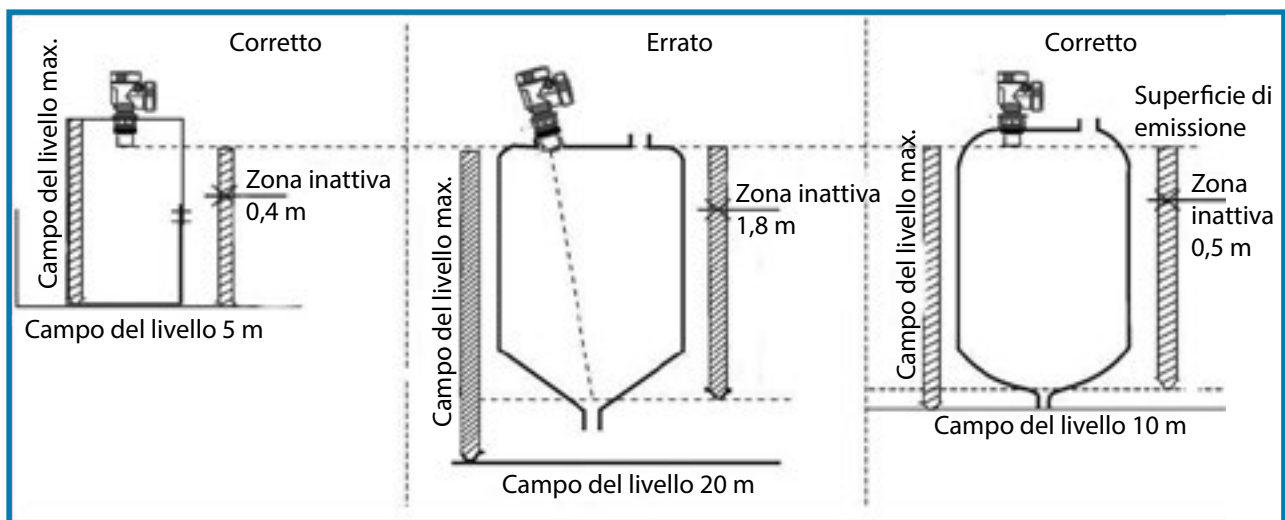
Specifica	Versione compatta
Campo di misura	4, 6, 8, 12, 15, 20, 30 m
Accuratezza	0,5 - 1,0%
Risoluzione	3 mm o 0,1%
Display	LCD
Uscita analogica	Bifilare 4-20 mA, carico 250 Ω, HART
Alimentazione	24 V cc
Temperatura ambiente	Trasmettitore -20...+60 °C, sensore -20...+80 °C
Comunicazione	HART
Classe di protezione	Trasmettitore IP65 (IP67 in opzione), sensore IP68
Connessione del sensore	Flangia, filettatura

3. INSTALLAZIONE

Un'installazione corretta è fondamentale per il normale funzionamento del misuratore. L'installazione deve essere eseguita da personale tecnico qualificato e rispettando le istruzioni riportate in questo manuale.

3.1 Indicazioni generali

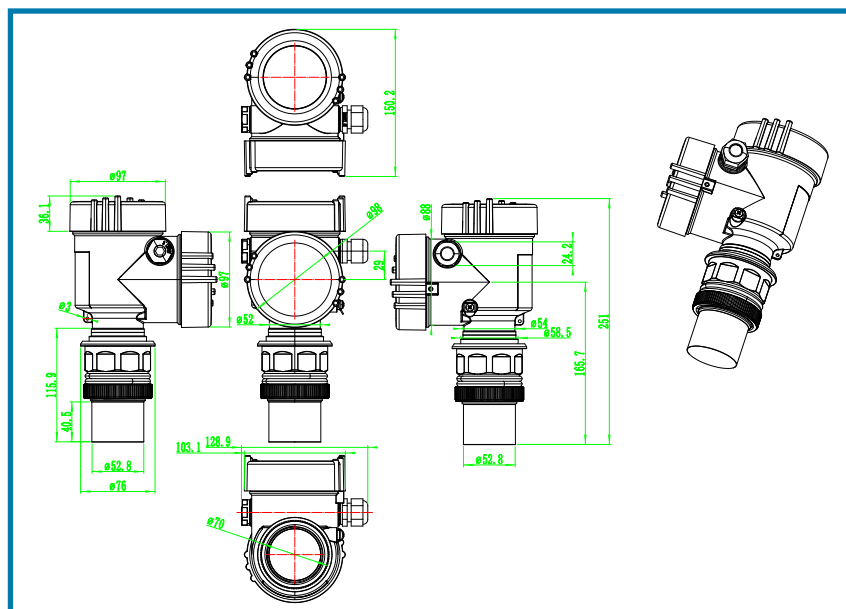
CAMPO DEL LIVELLO



ANGOLO DI EMISSIONE ED ECHI SPURI

Qualsiasi oggetto presente nell'angolo di emissione (ad es. tubi, staffe....) causa la formazione di echi spuri, soprattutto se posizionato in prossimità del sensore. L'effetto è maggiore sul sensore a 6 metri (ad esempio) dal tubo che a 18 metri.

DIMENSIONI



3.2 Selezione del campo di misura

Il campo di misura dipende dal campo del sensore ad ultrasuoni, che a sua volta dipende dall'ambiente operativo, dal fluido, dalla temperatura, ecc.

Il campo del livello può essere selezionato in base alla seguente tabella:

Stato della superficie liquida	Multipli di attenuazione	% di attenuazione	Ampliare il campo del livello
Stabile	0 dB	0%	Non necessario
Piccole onde	5...10 dB	50...67%	2 x campo del livello
Grandi onde (ad es. con agitatore)	10...20 dB	90%	3 x campo del livello
Polvere			
Assente	0 dB	0%	Non necessario
Poca	5...10 dB	50...67%	2 x campo del livelli
Molta	5...20 dB	50...90%	3 x campo del livello
Prodotto alimentato			
Assente	0 dB	0%	Non necessario
Poco	5...10 dB	50...67%	2 x campo del livello
Molto	10...40 dB	67...99%	3 x campo del livello
Nebbia/foschia			
Assente	0 dB	0%	Non necessario
Poca	5...10 dB	50...67%	2 x campo del livello
Molta	10...20 dB	67...90%	3 x campo del livello
Vapore			
Assente	0 dB	0%	Non necessario
Poco	5...10 dB	50...67%	2 x campo del livello
Molto	10...20 dB	67...90%	3 x campo del livello
Differenza di temperatura tra sensore e fluido			
≤20 °C	0 dB	0%	Non necessario
≤40 °C	5...10 dB	50...67%	2 x campo del livello
≤80 °C	10...20 dB	67...90%	3 x campo del livello

Se sono presenti condizioni multiple, si devono considerare i diversi casi per ottenere l'attenuazione del segnale.

- con poco riempimento di materiale 5...10 dB
- con poco vapore 5...20 dB
- con differenza di temperatura ≤40 °C tra superficie del fluido e sensore 5...10 dB
- Ridotta quantità di alimentazione 5...10 dB
- ridotta quantità di vapore 5...20 dB
- con differenza di temperatura ≤40 °C tra superficie del fluido e sensore 5...10 dB

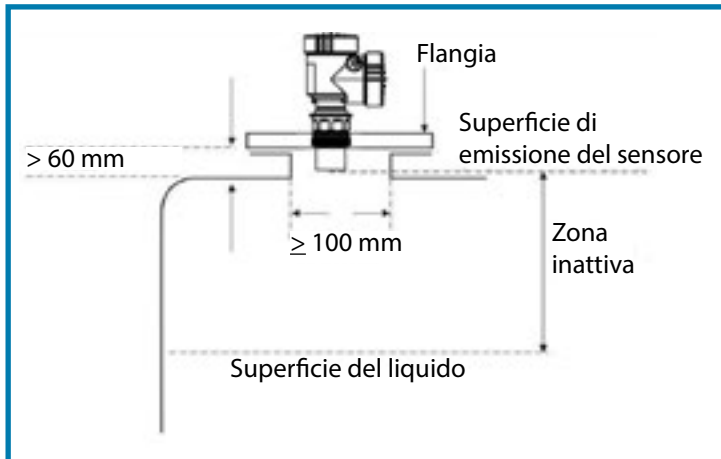
Totale: minimo 15 dB; massimo 40 dB

In questi casi, se il campo di misura attuale è 5 m, è necessario un misuratore di livello per 50 m.

3.3 Misura di livello per prodotti liquidi

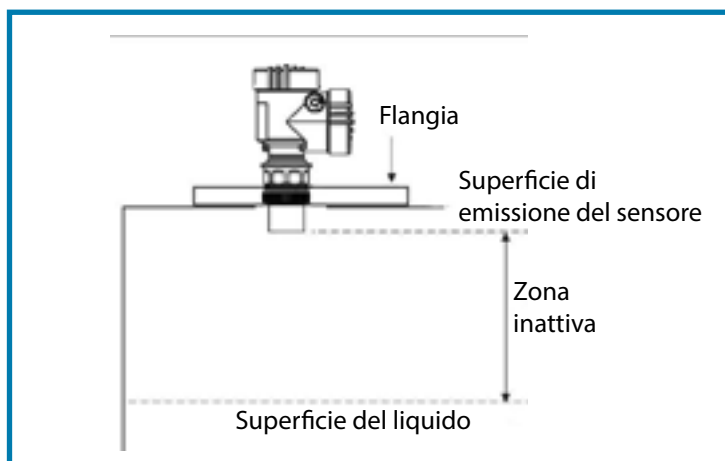
SERBATOIO A TETTO PIATTO

In genere i serbatoi a tetto piatto hanno un tronchetto molto corto; la superficie di base del tronchetto è la superficie inferiore della flangia. Supponendo che la lunghezza del tronchetto sia ≤ 60 mm, il diametro interno del tubo ≥ 100 mm e la parete interna del tronchetto sia piatta e senza bave di saldatura, la superficie di emissione della sonda installata deve essere solo 3 cm sotto alla superficie inferiore della flangia.



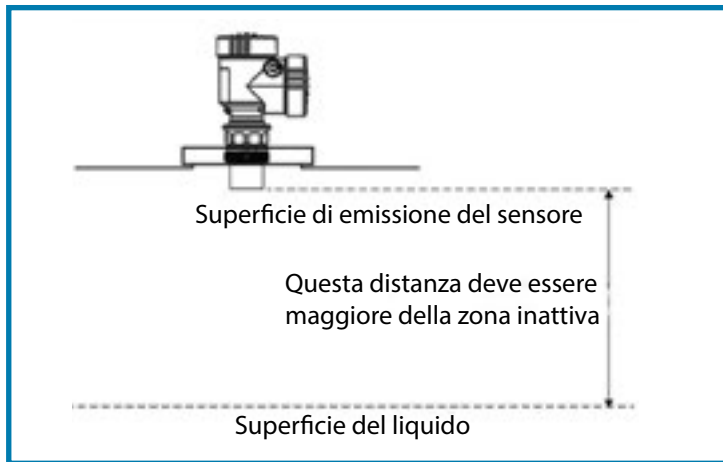
Connessione flangiata, installazione in tronchetto molto ridotto.

Idealmente, installare il dispositivo direttamente sul contenitore a tetto piatto senza utilizzare un tronchetto; le aperture circolari del contenitore possono essere sufficientemente solide per una flangia o flangia universale.



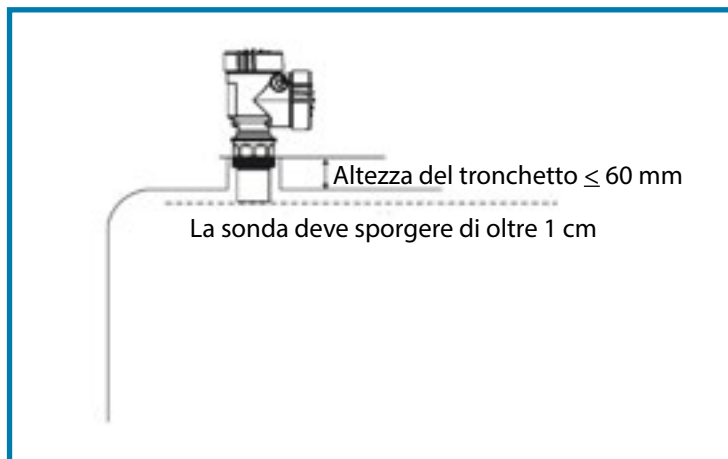
Flangia (di chiusura) installata sul serbatoio a tetto piatto

SERBATOIO A TETTO PIATTO (continua)



Tipo flangiato montato su serbatoio a tetto piatto senza tronchetto.

Montato su di un tronchetto filettato identico alla sonda: in questo caso il diametro del tronchetto è più o meno identico alla filettatura esterna della sonda. La superficie di emissione del sensore deve sporgere di oltre 1 cm.

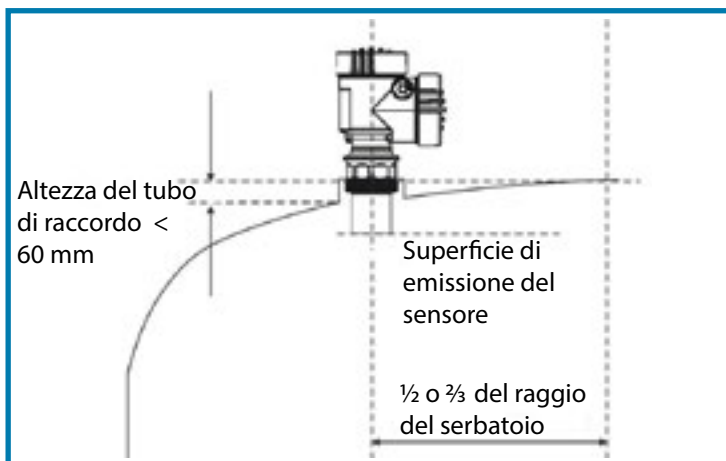


Sensore montato su un tronchetto filettato

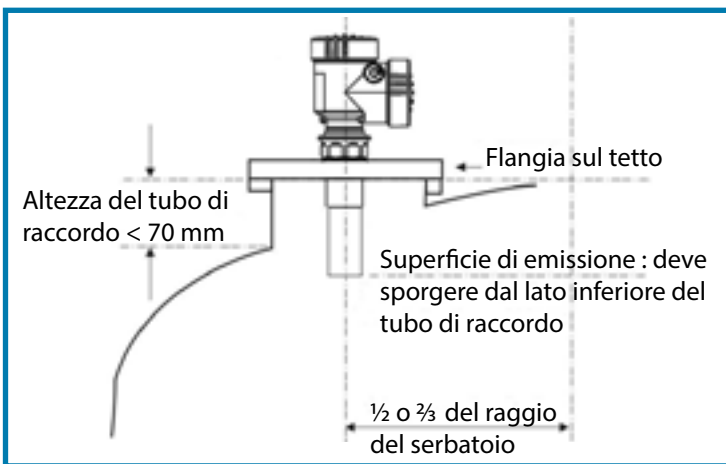
MISURA DI PRODOTTI LIQUIDI

SERBATOIO A TETTO BOMBATO

Con un serbatoio a tetto bombato, il misuratore di livello ad ultrasuoni deve essere installato a una distanza di $\frac{1}{2}$ o $\frac{2}{3}$ (mantenere una certa distanza dalla parete del serbatoio) del raggio del serbatoio (non al centro del serbatoio). Per gli impulsi ad ultrasuoni, il tetto bombato del serbatoio si comporta come uno specchio convesso e, se è installato nel punto focale, il sensore riceve degli echi spuri!



Installato su nipplo - su serbatoio a tetto bombato



Installazione su flangia - su serbatoio a tetto bombato

La lunghezza del tubo di raccordo e della flangia è di 150...180 mm su molti serbatoi a tetto bombato, ma la sonda+filettatura è più corta (può essere fornita una sonda estesa per garantire che la superficie di emissione del sensore sia più in basso del fondo del tubo di raccordo).

In questo caso, fare attenzione al rapporto tra lunghezza e diametro del tubo di raccordo; l'uscita verso il basso deve formare un angolo di 45°.

N.	Lunghezza del tubo di raccordo	Diametro min. del tubo di raccordo	Nota
1	150 mm	100 mm	Assenza di bave ed elementi sporgenti nella parete interna del tubo di raccordo; punti di saldatura lucidati; tubo di raccordo e punto di connessione superiore del serbatoio devono formare un angolo di 45°; lucidatura del tubo di raccordo dall'interno verso l'esterno.
2	200 mm	150 mm	
3	250 mm	180 mm	
4	300 mm	220 mm	
5	400 mm	280 mm	

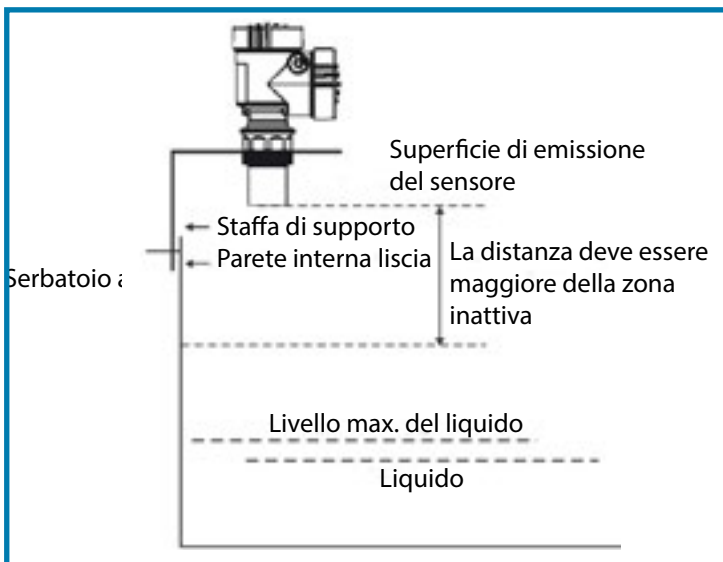
MISURA DI PRODOTTI LIQUIDI

SERBATOIO APERTO

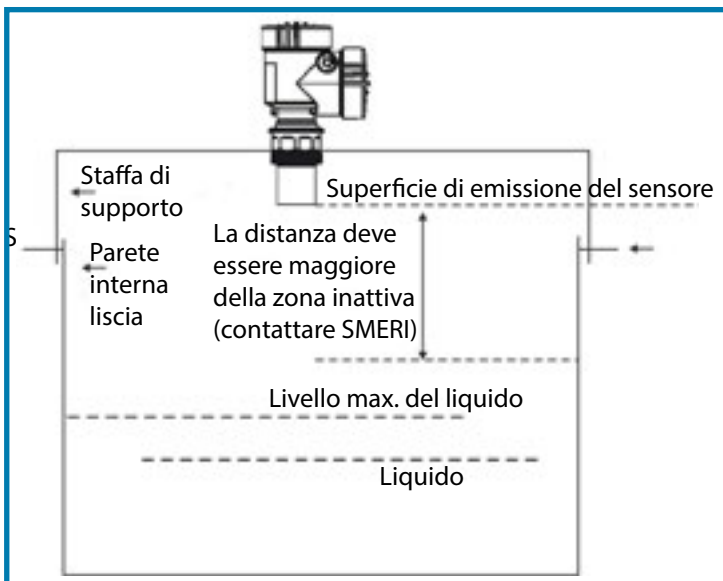
Per il serbatoio aperto, si possono utilizzare delle staffe personalizzate, ma si deve considerare con attenzione la capacità di carico della staffa e mantenere una certa distanza tra la sonda e la parete interna del serbatoio.

Se il serbatoio aperto e la parete interna sono lisci e non sono presenti impalcature ed elementi fissati alla parete interna, la distanza dalla sonda alla parete interna è come segue.

Campo di misura max.	Distanza min. dalla parete	Campo di misura max.	Distanza min. dalla parete	Campo di misura max.	Distanza min. dalla parete
5 m	0,5 m	10 m	1,0 m	15 m	1,5 m
20 m	2,5 m	30 m	3,5 m	40 m	5 m
50 m	6 m	60 m	7 m	70 m	8 m



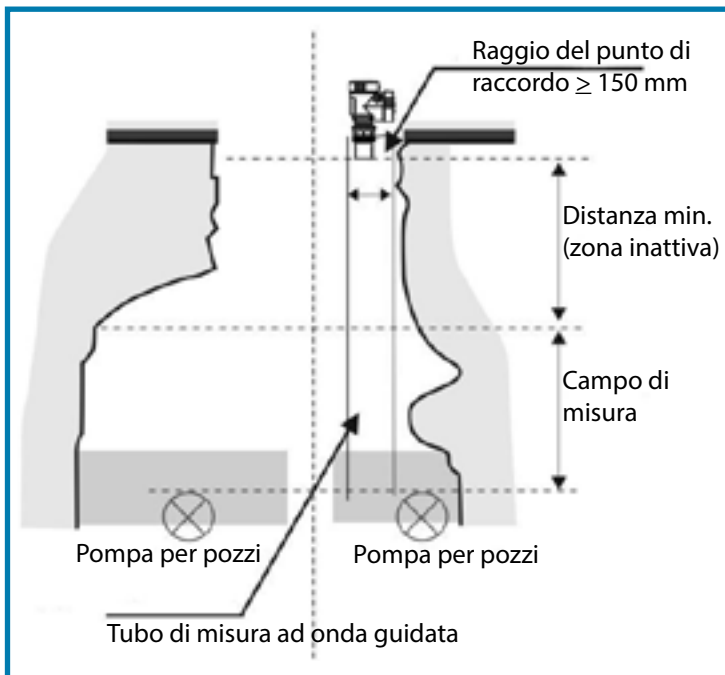
Nei serbatoi aperti non si ha effetto di focalizzazione e la sonda può essere installata in posizione centrale.



MISURA DI PRODOTTI LIQUIDI

POZZO DI DRENAGGIO E POZZO COMUNE

L'apertura e la parte superiore dei pozzi di drenaggio sono strette, la parete interna è irregolare e le misure sono difficili. Per risolvere, si può installare un tubo guida o un corpo di misura completo; la zona inattiva aumenta del 50...100% se il sensore è inserito nel tubo guida. Di conseguenza, se la zona inattiva del sensore è in origine di 0,50 m, diventa 1 m quando si utilizza il tubo guida.

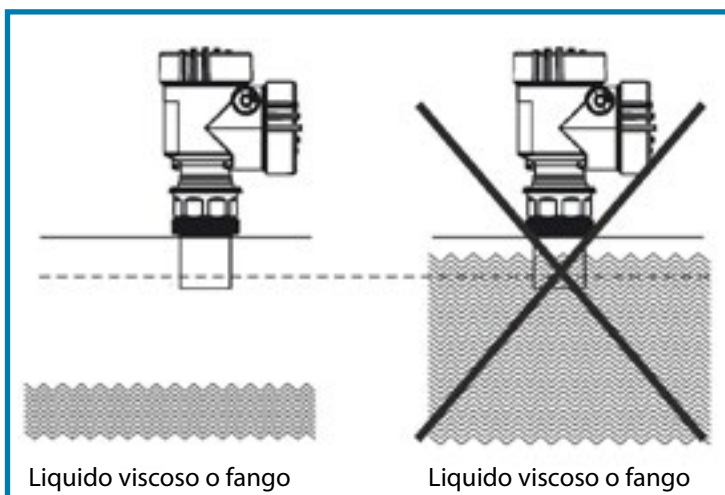


Misura in pozzo di drenaggio - con tubo guida e manicotto di misura

In generale, il diametro del pozzo comune (compresi i pozzi di alimentazione idrica e quelli profondi) non è molto grande e si può installare un manicotto di misura per ottenere misure migliori.

La parete interna del manicotto di misura deve essere liscia (sono utilizzati PVC e PE), con dimensione dell'apertura ≥ 150 mm (campo di misura di 4 m). Contattare **SMERI** se è richiesto un manicotto per oltre 4 m. La misura può essere eseguita se il manicotto di misura è pulito, privo di prodotti che aderiscono alle pareti e di giunture.

Come estendere il tubo guida per misure di prodotti liquidi



Liquido viscoso o fango

Liquido viscoso o fango

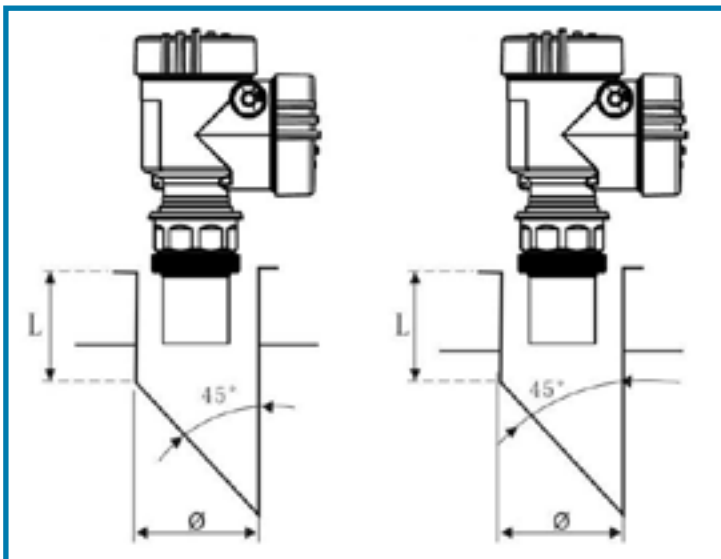
La parete interna deve essere manenuta liscia; il tubo guida non deve essere immerso nel fluido nel caso di fluido inquinante o che aderisce alla superficie interna del tubo guida.

Il tubo guida non deve essere immerso se il fluido ha la tendenza ad aderire alle superfici.

Se il prodotto liquido non ha proprietà adesive, il tubo guida di estensione può essere immerso nel liquido per un tempo più lungo (può essere corrosivo dal liquido o impurità possono aderire alla superficie interna del tubo). La misura è più accurata, perché non subisce influenze all'interno del serbatoio.

Il diametro interno del tubo guida deve essere il più largo possibile e l'apertura deve essere smussata e liscia. Nella seguente tabella, sono indicati la lunghezza L del tubo guida e il diametro minimo del foro del tubo guida ϕ .

N.	Lunghezza del tubo guida (L)	Dimensione min. del tubo di raccordo (ϕ)	Nota
1	150 mm	100 mm	Assenza di bave ed elementi sporgenti nella parete interna del tubo di raccordo; punti di saldatura lucidati; tubo di raccordo e punto di connessione superiore del serbatoio devono formare un angolo di 45°; lucidatura dall'interno verso l'esterno del tubo di raccordo.
2	200 mm	150 mm	
3	250 mm	180 mm	
4	300 mm	220 mm	
5	400 mm	280 mm	



Tubo guida esteso, non immerso nel liquido

Se il tubo guida è installato dall'alto verso il fondo del serbatoio, considerare i seguenti dati per il campo di misura e la dimensione del foro.

Campo di misura max.	Dimensione min. del foro (può essere maggiore)	Campo di misura max.	Dimensione min. del foro (può essere maggiore)
5 m	0,5 m	10 m	1,0 m
20 m	2,5 m	30 m	3,5 m
50 m	6 m	60 m	7 m

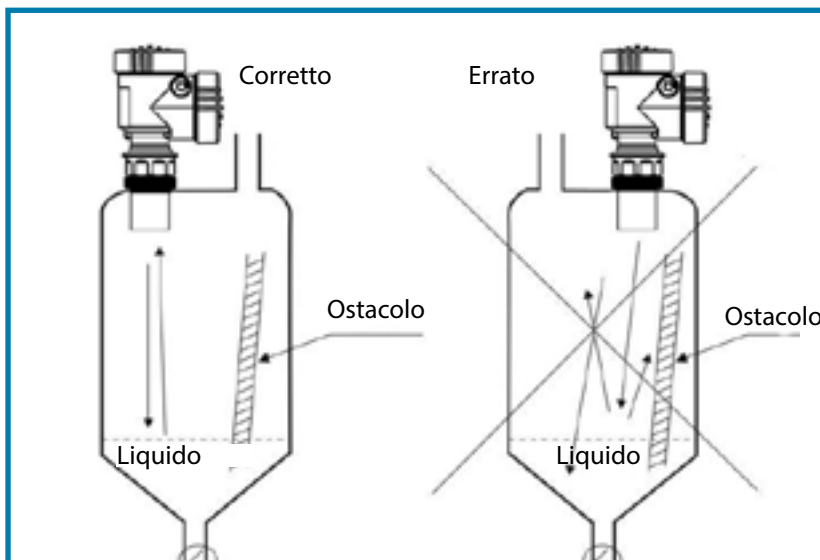
3.4 Installazione per evitare echi spuri

DISPOSITIVO E INSTALLAZIONE NEL SERBATOIO

Durante l'installazione del sensore, considerare che altri dispositivi ed elementi di disturbo possono bloccare il fascio degli ultrasuoni. Protuberanze od ostacoli a gradini nella superficie interna del serbatoio possono influenzare sensibilmente le misure.

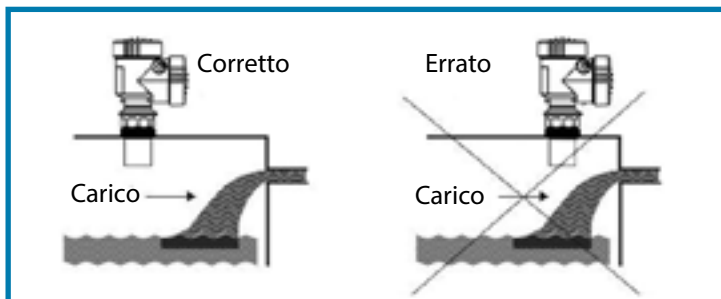
Si può inserire una piastra deflettore sulle protuberanze per deviare gli echi spuri e garantire l'accuratezza di misura. Un ostacolo, simile a un gradino, nel contenitore richiede una piastra trasversale inclinata per rifrangere gli echi indesiderati. Se la superficie superiore di un oggetto è piana rispetto al fondo del serbatoio deve essere schermata da una lastra deflettore con specifica inclinazione. Se il fondo del serbatoio ha una sporgenza, si deve aggiungere una lastra rifrangente. Gli elementi presenti nel serbatoio, ad esempio tubi e staffe, possono influenzare le misure.

Nella progettazione del punto di misura si deve considerare che non devono essere presenti altri elementi all'interno del campo di emissione dei segnali ad ultrasuoni.



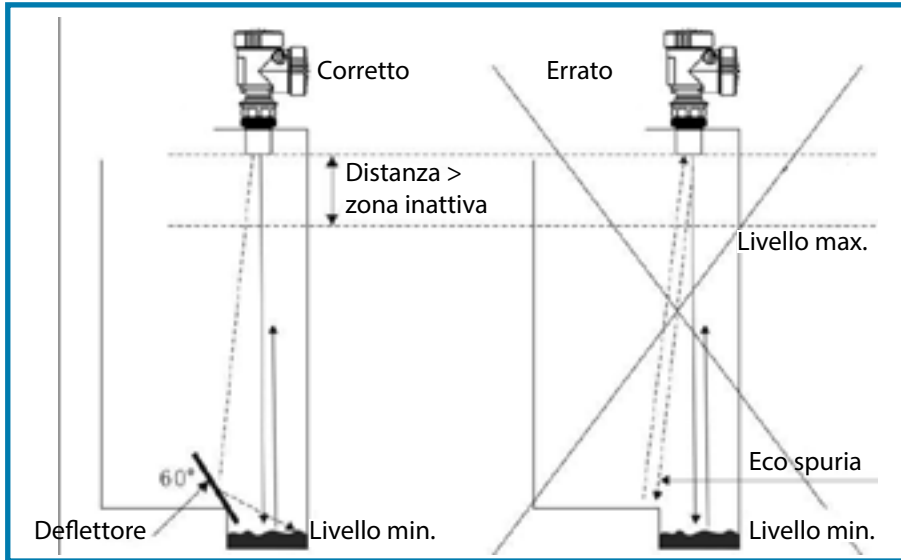
Ostacolo all'interno del serbatoio

Non installare il sensore all'interno o sopra una bocca di carico e mantenere sempre una distanza sufficiente dall'ingresso.



Installazione del misuratore di livello all'esterno della zona di influenza della bocca di carico

Per decidere l'altezza di installazione del misuratore nel serbatoio, di solito in base al livello più alto dell'acqua, si deve considerare che la distanza dal livello più alto dell'acqua fino al sensore, se emergono ostacoli quando il livello è basso, deve essere corretta con un deflettore.



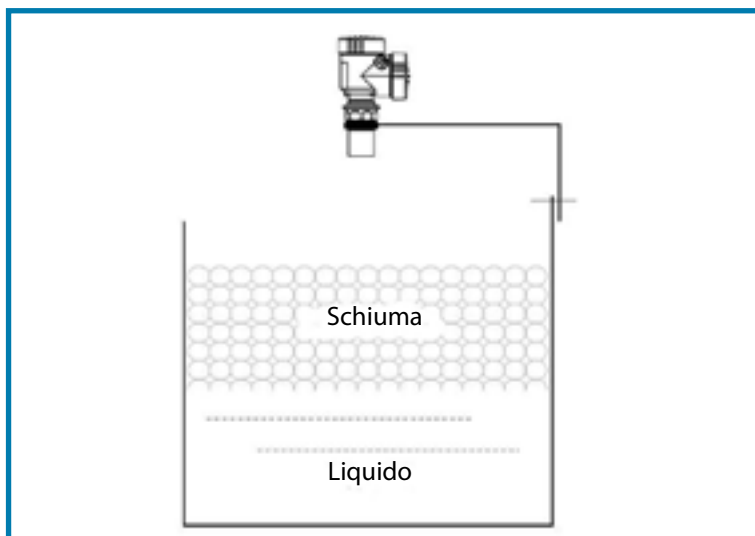
Ostacoli sul fondo del serbatoio - rifrazione con deflettore

In presenza di forti **vortici** nel serbatoio, come quelli causati da un agitatore o una forte reazione chimica, la misura si complica. Idealmente, la sonda del sensore può essere installata in una guida d'onda o in un tubo di bypass per eseguire la misura.

ERRORI DI INSTALLAZIONE COMUNI

1. BOLLE

Se le bolle sulla superficie del liquido sono abbondanti e lo strato di schiuma è spesso, si verificano errori di misura e l'onda ad ultrasuoni riflessa potrebbe non essere ricevuta. Prevedere degli accorgimenti per evitare la formazione di bolle d'aria o installare il sensore intubo di bypass.

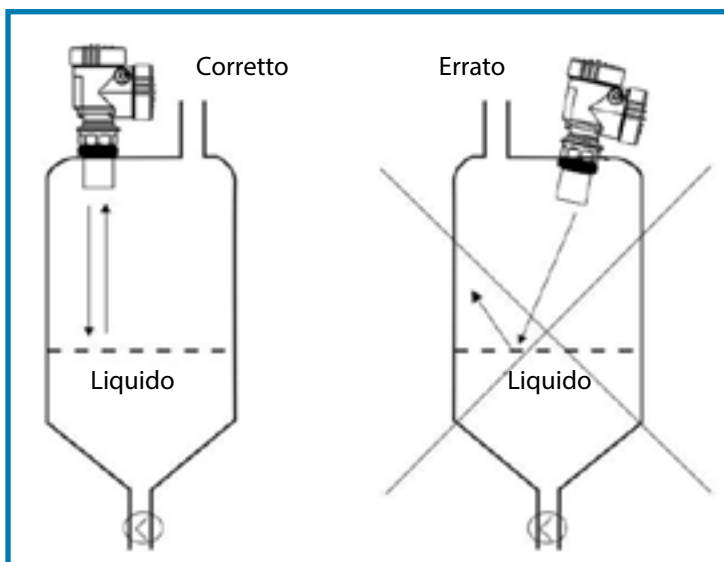


Serbatoio con formazione di schiume

2. SENSORE INSTALLATO IN DIREZIONE NON CORRETTA

Se il sensore non è allineato con la superficie del fluido, il segnale di misura si indebolisce.

Per garantire il migliore risultato di misura, l'asse del sensore deve essere perpendicolare alla superficie dell'interfaccia misurata.

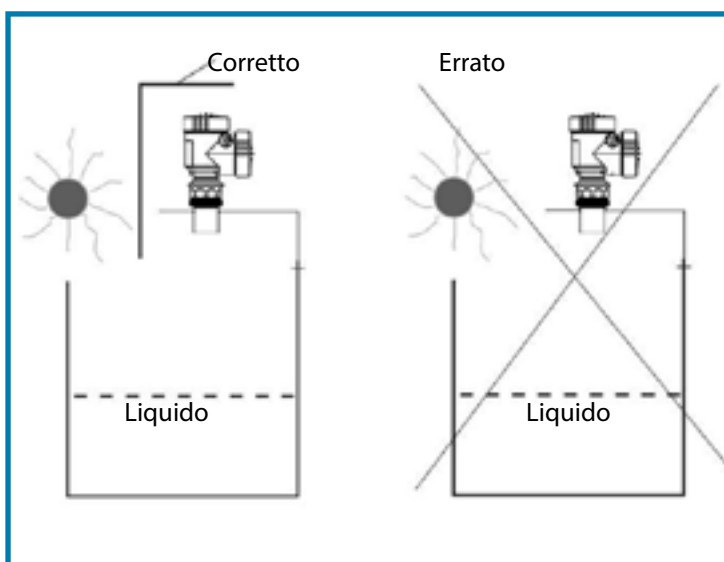


La sonda del sensore deve essere perpendicolare rispetto alla superficie del prodotto liquido

3. SENSORE INSTALLATO IN POSIZIONE CON AMPIE VARIAZIONI DI TEMPERATURA

In luoghi con forti variazioni di temperatura, come in presenza di forte radiazione solare, si verificheranno errori di misura. Questo errore aumenta del 2-4% in base all'accuratezza di misura originale.

Eventualmente, installare un parasole.



Ampie fluttuazioni di temperatura - parasole o contenitore di protezione

4. DISTANZA MINIMA DEL LIQUIDO INFERIORE ALLA ZONA INATTIVA

Se la distanza dalla sonda fino al livello massimo del liquido è più reeve della zona inattiva del misuratore di livello, i valori misurati non sono corretti.

5. DISTANZA DEL SENSORE TROPPO VICINA ALLA PARETE DEL SERBATOIO

Se sensore è vicino alla parete del serbatoio, si originano echi spuri.

La superficie interna della parete del serbatoio, il prodotto che vi aderisce, i rivetti, le viti, le nervature e le saldature sulla parete interna creano forti echi spuri, che sono valutati con i segnali corretti.

Di conseguenza, mantenere la distanza tra il sensore e la parete del serbatoio in base alla distanza massima da misurare. I dettagli nella seguente tabella.

Campo max.	Distanza dalla parete	Campo max.	Distanza dalla parete	Campo max.	Distanza dalla parete
5 m	0,5 m	10 m	1,0 m	15 m	1,5 m
20 m	2,5 m	30 m	4 m	40 m	5 m
50 m	6 m	60 m	7,2 m	70 m	8,5 m

Per condizioni di misura peggiori, ampliare man mano la distanza tra sensore e parete del serbatoio finché non scompaiono gli echi spuri.

4. PROGRAMMAZIONE

4.1 Interfaccia e modalità operative

Sono disponibili due modalità operative: funzionamento e programmazione. Dopo l'accensione e il completamento del processo di inizializzazione, il dispositivo entra automaticamente in modalità di funzionamento e inizia a misurare. La corrente di uscita è 4-20 mA ed è proporzionale al livello.



Display LCD con coperchio

ELEMENTI OPERATIVI

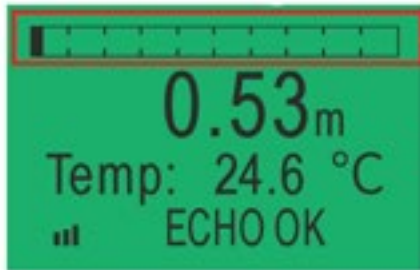
Sono disponibili 3 tasti operativi F1, F2 e F3.



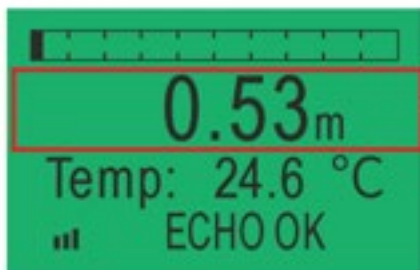
- Premere **F3**: accesso alla funzione, visualizzazione e modifica dei parametri
- Premere **F1**: scorrere la pagina verso il basso (ritorno al menu precedente); premere **F2**: scorrere la pagina verso l'alto (passaggio al menu successivo)
- Premere **F1** per 3 secondi: accesso all'impostazione attuale del menu; il cursore si sposta sulla seconda riga e indica il parametro che può essere modificato
- Impostazione dei dati: premere **F1** per modificare il dato attuale, premere **F2** per spostarsi a destra; modifica delle opzioni: premere **F1** per scorrere la pagina verso l'alto, **F2** per scorrere la pagina verso il basso
- Salvataggio dei dati: premere **F1** per 3 secondi per salvare l'impostazione; nel frattempo il cursore ritorna sulla prima riga e si possono scorrere i menu con **F1** e **F2**
- Uscita dall'impostazione: premere **F3** per annullare l'attuale configurazione del parametro o ritornare al menu precedente

4.2 Visualizzazione

Display LCD 128x64, tattile, con possibilità di visualizzare simultaneamente diverse variabili.

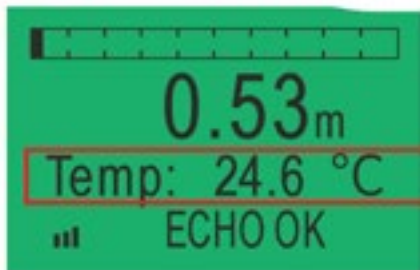


Indicatore di stato, visualizza la percentuale attuale

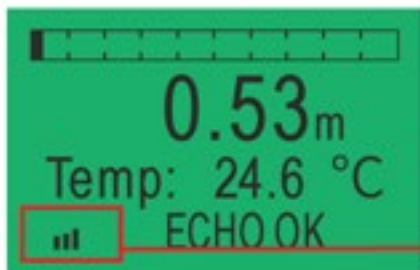


Visualizzazione della distanza misurata/del livello

Premere F1 finché la seconda riga non commuta al dato successivo e rilasciare il pulsante.
Premere quindi F1 per visualizzare in alternanza percentuale, temperatura e distanza.

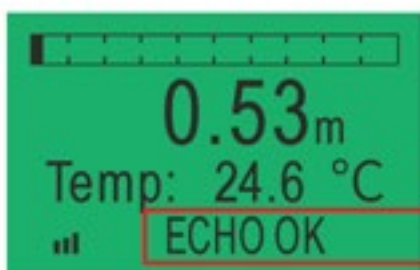


Visualizzazione di percentuale, dato attuale, temperatura; con F1 si può commutare tra queste visualizzazioni



Visualizzazione dello stato attuale del segnale

Se non è rilevato un segnale, l'indicatore del segnale non è più visibile.

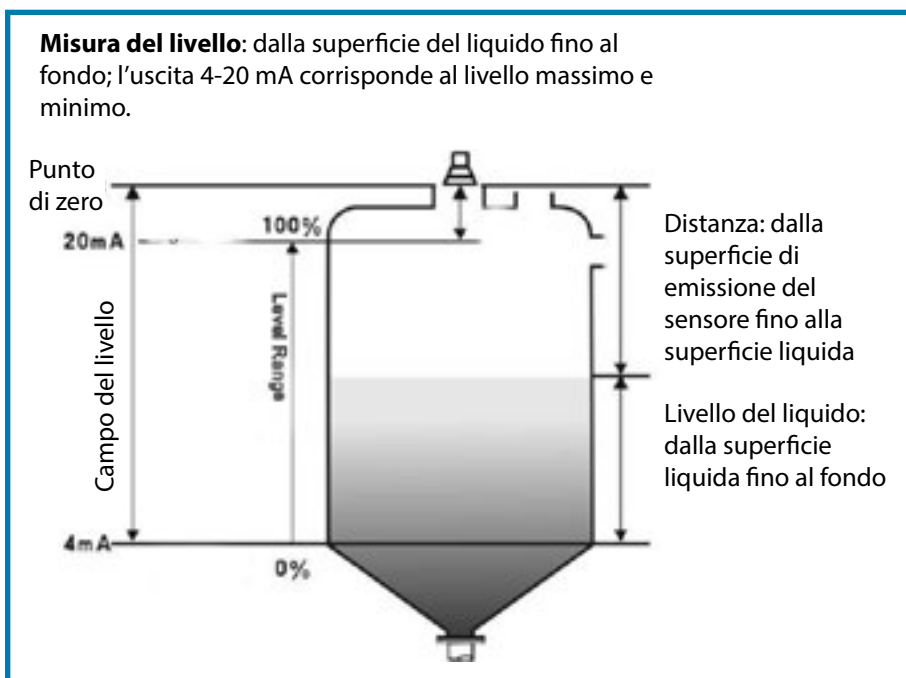
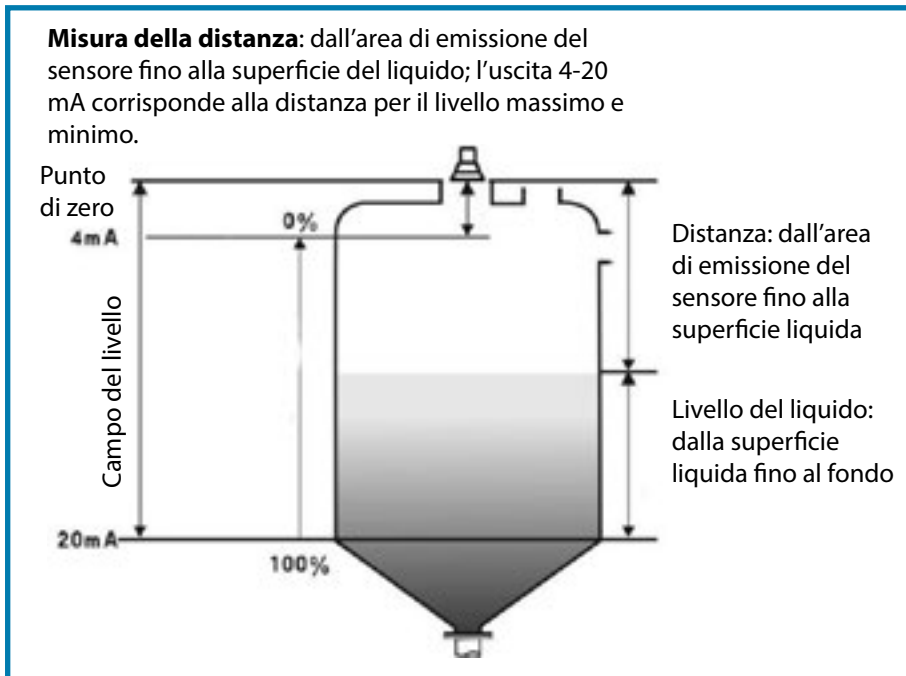


Visualizzazione dello stato attuale e di informazioni sugli allarmi

STATO DELLE MISURE

ECHO OK	Segnale di misura normale, l'intensità del segnale è indicata a sinistra
Er:01-Comm fail	Guasto hardware
Er:02-Comm Prof	Versione software non corretta
Er:03-Echo Loss	Perdita dell'e perso
Er:04-LargeNoise	Rumore del segnale eccessivo
Alm: Low Limit	Violazione della soglia di allarme inferiore
Alm: High Limit	Violazione della soglia di allarme superiore

In condizioni normali, terminata la corretta installazione in base al manuale, si devono impostare solo i seguenti parametri per il normale funzionamento del misuratore.



4.3 Menu operativo

FUNZIONI BASE

Contrast	Impostazione del contrasto del display LCD.
Protection	ON (scrittura disabilitata): i parametri non sono modificabili. OFF (scrittura abilitata): i parametri possono essere modificati premendo il tasto operativo.
Measure Mode	Impostazione per misurare la distanza (Distance), il livello (Level) o il controllo di vuoto (Empty).
Range Unit	L'unità ingegneristica può essere mm, cm, m, piedi, pollici.
Range 100%	Impostazione dell'uscita 20 mA per valore max. di distanza, valore di livello o valore di vuoto.
Range 0%	Impostazione dell'uscita 4 mA per valore min. di distanza, valore di livello o valore di vuoto.
Damping (S)	Campo di smorzamento 0...32 secondi; con tempo di smorzamento maggiore, l'uscita è più stabile e il tempo di risposta più lungo.
Disp. Point	Impostazione per la variabile principale (valore sulla prima riga) del numero di cifre visualizzate dopo il separatore decimale.
Alarm low	Impostazione del valore di allarme min., l'unità è la medesima di quella del campo.
Alarm high	Impostazione del valore di allarme max., l'unità è la medesima di quella del campo.
Alarm High Hyst.	Impostazione dell'allarme di isteresi max., l'unità è la medesima di quella del campo.
Code	Inserimento della password, accesso alle relative impostazioni avanzate.

Le password abilitano quanto segue:

00050: impostazioni avanzate. Comprende campo di misura (lunghezza misurata max.), zona inattiva, velocità di risposta, selezione dell'algoritmo dell'eco, ...

00060: impostazione della soppressione degli echi spuri, della frequenza di eccitazione della sonda.

00070: taratura della velocità del suono, taratura della temperatura.

00011: controllo del numero della versione.

Menu operativo (continua)

MENU OPERATIVO: ACCESSO CON PASSWORD 00050

Signal Monitor	Controllo della distanza di misura attuale e dell'intensità del segnale. L'intensità del segnale più lontano deve essere >1 mV.
Slave Address	Impostazione dell'indirizzo per la comunicazione.
Measure Range	Impostazione dell'altezza di installazione; questo parametro determina la distanza di misura max., da impostare in base alle condizioni attuali
Blanking	Impostazione della zona inattiva del sensore (0,4...2 m), da impostare in base al parametro della sonda.
Response Rate	Velocità di risposta; selezionabile tra veloce (fast 10 m/min), intermedia (intermediate 1,0 m/min) e lenta (slow 0,1 m/min).
Echo Algorithm	Validazione del valore max. Selezione dell'eco con la massima ampiezza come eco reale. Primo eco: scegliere il primo eco effettivo come eco reale.

Echo Algoritm

L'utente deve selezionare l'algoritmo più adatto in base all'ambiente di misura.

1. Selezionare prima l'algoritmo "Maximum Confirmation" (impostazione predefinita). Se la misura è corretta, non modificare l'algoritmo. Se la distanza misurata è maggiore di quella attuale (v. fig.1), modificare l'algoritmo in "First Wave" e quindi eseguire la misura.

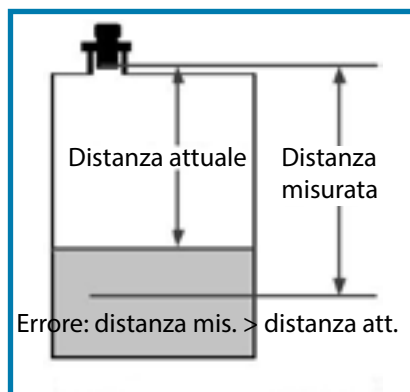


Fig.1

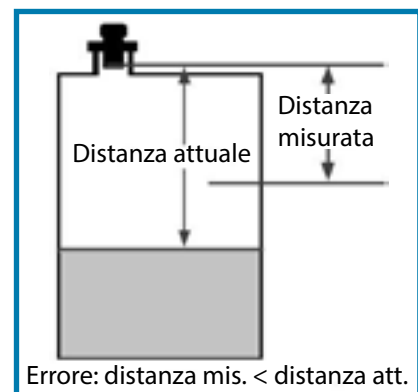


Fig.2

Utilizzare l'algoritmo "First Wave" per le misure. Se le misure sono corrette, non modificare l'algoritmo; se la distanza misurata è inferiore a quella attuale (v. fig.2), modificare l'algoritmo in "Maximum of First Wave" prima di eseguire le misure. Questo algoritmo può essere utilizzato solo se i primi due algoritmi "Maximum Confirmation" e "First Wave" non danno misure corrette; in caso contrario la misura non è affidabile.

Menu operativo (continua)

MENU OPERATIVO: ACCESSO CON PASSWORD 00050 (continua)

Echo Lock.	<p>OFF: risposta immediata all'eco ma limitata dalla velocità di risposta.</p> <p>Max. (modalità valore max.): quando il numero di volte per l'eco supera il campione eco A o B, si tratta dell'eco reale.</p> <p>Agitator (modalità agitatore): il valore predefinito per il campione dell'eco A è 5, per il campione B è 2; modalità di funzionamento come "modalità valore max" (max value mode).</p> <p>Se è presente un agitatore, selezionare "max value mode" o "agitator mode".</p>
Sampling A Up	Quando il numero di volte per l'eco rilevato in alto (più vicino al sensore) supera il valore impostato, si tratta di un eco reale.
Sampling B Down	Quando il numero di volte per l'eco rilevato in basso (più lontano dal sensore) supera il valore impostato, si tratta di un eco reale.
FailSafe Mode	Modalità di sicurezza in caso di rottura del dispositivo, sono disponibili 3 modalità per la generazione in uscita della variabile principale: mantenimento dell'ultimo valore valido (Hold), valore di errore o valore personalizzato (Failsafe Value).
FailSafe Value	Valore per la modalità di sicurezza definito dall'utente; l'unità è la medesima di quella del campo.
Temp. Unit	Impostazione dell'unità ingegneristica di temperatura: °C, °F, °R, °K
Temp. Source	Si può selezionare tra sensore o valore di temperatura fisso.
Fixed Temp	Utilizzare questo menu per impostare il valore di temperatura.

Menu operativo (continua)

MENU OPERATIVO: ACCESSO CON PASSWORD 00060

Echo Algo.Coef	Impostazione dell'intensità di inibizione degli echi spuri. Valore predefinito 50%. Quando è presente un'eco spuria più vicina alla sonda e quindi più vicino all'eco reale, si può aumentare la forza di inibizione.
Noise Level (mV)	In caso di errore "Er:04-LargeNoise", si deve aumentare la soglia min. (utilizzata per sopprimere i rumori eccessivi in campo). Campo impostabile 75...400 mV.
Sensor Freq(kHz)	Impostazione della frequenza di eccitazione del sensore. Campo consentito 30...50 kHz. Se richiesto l'uso di eccitazione 15...30 kHz, si devono aggiungere 2 condensatori.

MENU OPERATIVO: ACCESSO CON PASSWORD 00070

Calib Sound Speed	Per tarare la velocità del suono, inserire la distanza attuale fino al sensore. NOTA: la prima volta che si accede a questo parametro, è visualizzata la velocità del suono attuale. Terminata l'impostazione, si può inserire il valore della distanza attuale.
SoundSpeed(20 °C)	Controllo della velocità del suono a 20 °C dopo la taratura. Parametro di sola lettura. La velocità del suono è diversa se in aria o altri gas. Per correggere la velocità del suono sono disponibili due modi: 1. Accedere al menu "Calib Sound Speed", inserire la distanza attuale della sonda dal livello del liquido (unità: m) e premere F3. 2. Accedere al menu "Sound Speed(20 °C)", inserire la velocità del suono a 20 °C e premere F3. Senza correzione: utilizzare 343.616 m/s (velocità del suono in aria a 20 °C) come valore predefinito.
Set Offset	Impostazione del bias del valore misurato. Se si imposta un valore positivo, il valore misurato aumenta.
Temp.Offset	Se il valore di temperatura non è accurato, utilizzare questo parametro per impostare l'errore del valore di temperatura. e si imposta un valore positivo, il valore misurato aumenta.
Temp.Low Trim	Inserire il valore della temperatura min. attuale per tarare il sensore di temperatura. NOTA: si deve impostare anche il parametro Temp.High Trim.
Temp.High Trim	Inserire il valore della temperatura max. attuale per tarare il sensore di temperatura. NOTA: si deve impostare anche il parametro Temp.Low Trim.

NOTE

SMERI s.r.l.
Via Mario Idiomi 3/13
20057 Assago MI
Tel. +39 02 539 8941
Fax +39 02 539 3521
E-mail: smeri@smeri.com
www.smeri.com

