

S-PTS PLUS / S-PTS MINI

Serie SMART LINE

Interruttori e trasmettitori di pressione digitali



S-PTS PLUS

Interruttore, trasmettitore e display elettronici in un unico dispositivo.

Il trasmettitore di pressione **S-PTS PLUS** è stato progettato per il monitoraggio e la misura di pressione in liquidi e gas. È adatto per applicazioni industriali generali, come produzione meccanica, macchine utensili, sistemi idraulici e pneumatici, per il monitoraggio e il controllo della pressione, per la salvaguardia di pompe e compressori. Nella sua configurazione standard, offre in opzione due uscite di commutazione (PNP o NPN), un segnale di uscita analogico (0-20 mA, 4-20 mA o 0-5 V) e collegamento RS485.



CARATTERISTICHE

- Misura di pressione per liquidi e gas
- Contatto PNP, uscite in tensione e corrente
- Punto di commutazione impostabile
- Contatto NO, NC
- Eventuale ritardo di commutazione
- Diverse uscite analogiche
- Visualizzazione di valori di picco e temperatura ambiente
- Span dell'uscita analogica selezionabile
- Display OLED illuminato
- Rotazione display 180°
- Custodia con connessione elettrica ruotabile di 300°
- Pulsanti di controllo e LED
- Visualizzabili diverse unità di pressione e di livello (impostando la densità del liquido)
- Impostazioni dei parametri protette da password
- Comunicazione Modbus



SPECIFICHE TECNICHE

Campo di pressione	-0.1 ... 0.1 MPa ... 66 MPa
Accuratezza	≤ 0.5% v.f.s.
Alimentazione	12...30 Vcc
Errore di temperatura	±0.02% v.f.s./°C (zero/span)
Stabilità nel tempo	±0.03% v.f.s./anno
Accuratezza uscita analogica	±0.02% v.f.s.

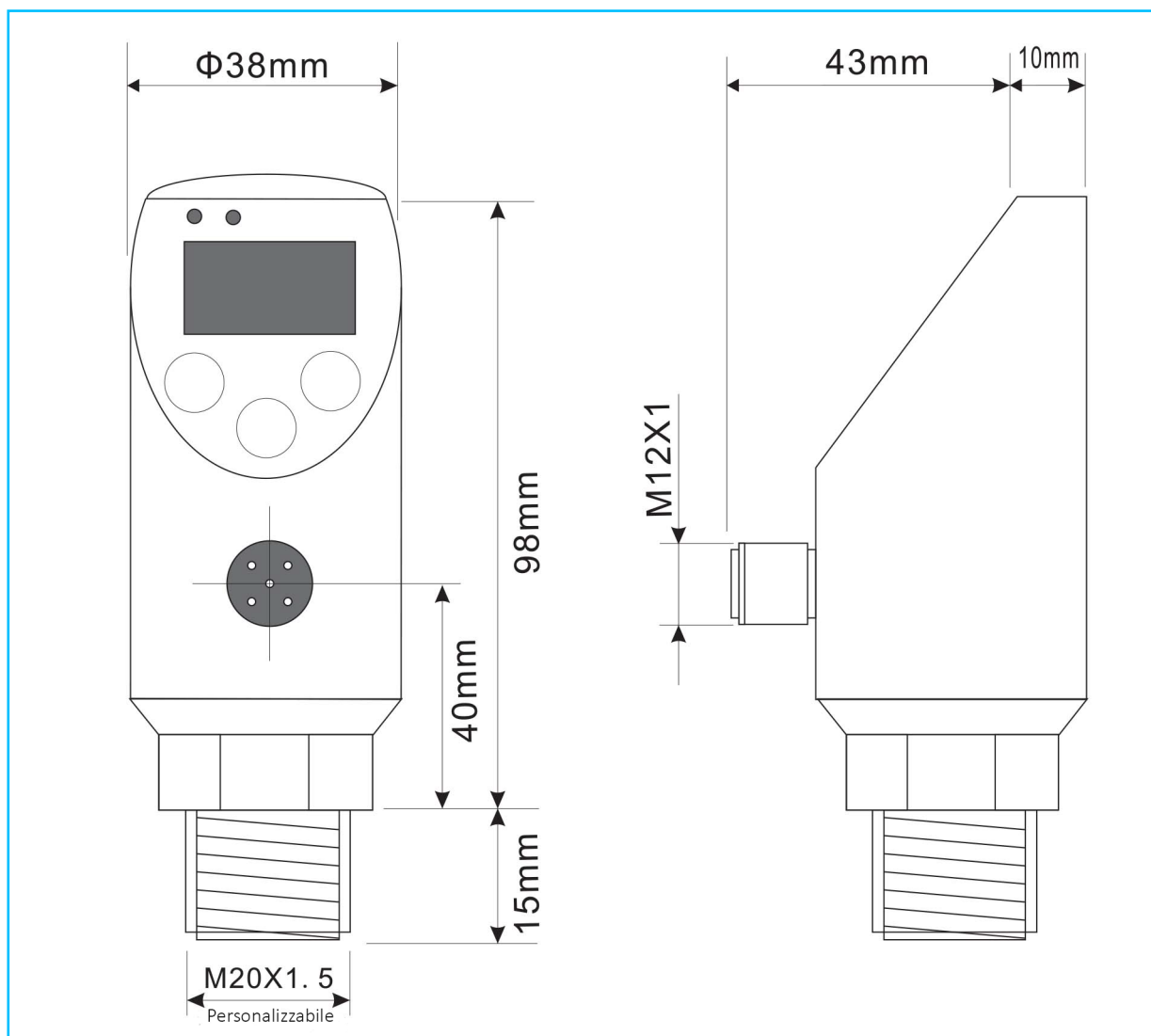
Configurazione dell'uscita	
Contatto + tensione + comunicazione	2xPNP + 0...5 Vc.c. + MODBUS
Contatto + corrente + comunicazione	2xPNP + 0/4...20mA c.c. + MODBUS
Corrente di commutazione	1.0 A max.
Tipo di commutazione	Normalmente aperto/chiuso
Tempo di risposta in commutazione	< 10 ms
Ritardo di commutazione	0.00...1000.0 s

Uscita segnale analogico - carico ohm max. RL	
Uscita in corrente	0/4...20mA, 20...4/0mA - RL ≤ 0,5kΩ
Uscita in tensione	0...5/10V, 5/10...0V - RL > 10kΩ

Display	OLED
Lingua del menu	Inglese
Indicazione commutazione	2 LED rossi
Unità di pressione visualizzate	psi, bar, mbar, Pa, kPa, MPa
Unità di livello visualizzate	mm, cm, m
Elementi di controllo	3 pulsanti retroilluminati
Variabili visualizzabili aggiuntive	temperatura ambiente, valore uscita analogica, valore picco pressione max./min.
Modalità visualizzazione variabili aggiuntive	indicazione fissa o info commutazione

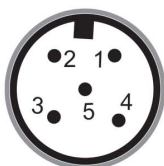
Temperatura operativa	-30...80°C
Temperatura del fluido	-30...80°C
Temperatura di immagazzinamento	-40...80°C
Compatibilità elettromagnetica	GB/T 17626.2/3/4-2006
Resistenza agli urti	≤ 10g/10...500Hz (IEC 60068-2-6-2007)
Resistenza alle vibrazioni	≤ 50g/11ms (IEC 60068-2-27-2008)
Grado di protezione	IP65

DIMENSIONI



CONNESSIONI

M12X1 5-Pin



- 1: VCC (Alimentazione +)
- 2: K1 (Switch 1)
- 3: GND (Alimentazione -)
- 4: K2 (Switch 2)
- 5: AO Uscita analogica

M12X1 8-Pin



- 1: VCC
- 2: K1 (Switch 1)
- 3: GND
- 4: K2 (Switch 2)
- 5: AO
- 6: A (RS485-A)
- 7: B (RS485-B)
- 8: NC

SELEZIONE DEL MODELLO CODIFICA

Tipo di pressione

G	Relativa
A	Assoluta

Unità

P	Pa
K	kPa
M	MPa
S	psi
B	bar
N	mbar
G	kg/cm ³

Campo di pressione

R1	-10...10kPa
R2	-100...100kPa
R3	-0.1...1MPa
R4	-0.1...10MPa
R5	-0.1...60MPa

Connessione al processo

M1	M20X1.5 maschio
M2	M20X1.5 femmina
G1	G1/2 maschio
G2	G1/2 femmina
G3	G1/4 maschio
G4	G1/4 femmina
N1	1/2NPT maschio
N2	1/2NPT femmina
N3	1/4NPT maschio
N4	1/4NPT femmina
P7	Attacco al processo 1/2" G M, membrana Flush
PX	Attacco al processo 1/2" G M, membrana Full-Flush
S0	Su specifica del cliente

Uscita analogica

A	0/4...20mA o 20...0/4mA
V	0...5/10V o 5/10...0V

Connettore elettrico

C5	M12×1 A 5 pin (senza comunicazione RS485)
C8	M12×1 A 8 pin (con comunicazione RS485)



S-PTS MINI

**Interruttore, trasmettitore e display
tutti in uno spazio minimo.**

S-PTS MINI è un sensore di pressione intelligente con un ampio display LED a 4 cifre. Consente una chiara leggibilità della pressione di processo. Inoltre, la connessione elettrica ruotabile di 300° e l'alloggiamento del sensore, rendono l'installazione del dispositivo estremamente semplice: riduzione dei costi di installazione e versatilità del metodo di installazione e posizionamento.

CARATTERISTICHE

- Parti a contatto in SS316L o SS304
- Misura idraulica e di livello
- Controlli e prove industriali
- Uscita 4...20mA + 2 uscite di commutazione
- Dimensioni molto compatte
- Ingegneria meccanica
- Monitoraggio di pressione nei serbatoi di gas
- Costruttori di macchine
- Prezzo competitivo



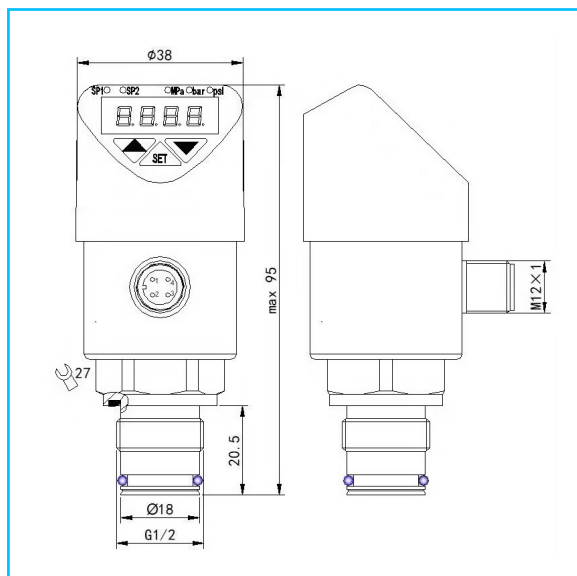
SPECIFICHE TECNICHE

Campo di pressione	-1...1000 bar
Accuratezza	0.5% v.f.s.
Deriva termica	0.02% v.f.s./°C.
Stabilità nel tempo	0.1% v.f.s./anno
Uscita	4...20mA, PNP, NPN
Tensione di ingresso	30 Vcc

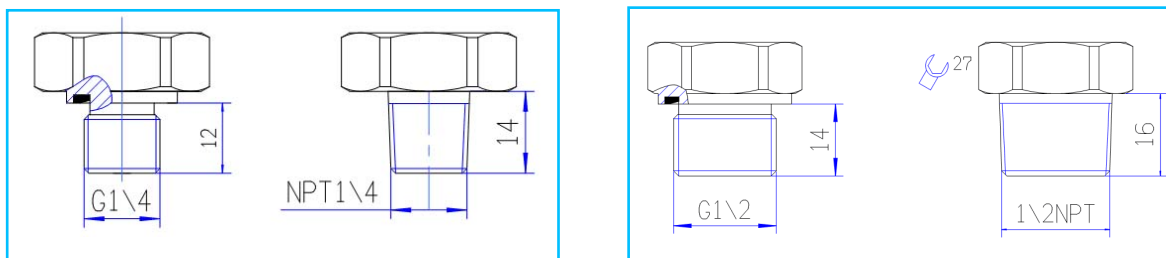
Temperatura operativa	-20...100 °C
Temperatura compensata	0~80 °C
Pressione sovraccarico	150% v.f.s.
Materiale della filettatura	SS316L o SS304
Tempo di risposta in commutazione	< 10 ms
Connessione al processo filettata	G1/4, G1/2, 1/4NPT, R1/4, M20*1.5, G1 flush
Connettore elettrico	Connettore a 4 pin M12*1 (cavo opzionale)

Carico	24VCC, 1.2A
Vita operativa	10 ⁸ cicli di pressione
Tempo di risposta	5ms
Display	A 4 cifre LED con campo -1999...9999

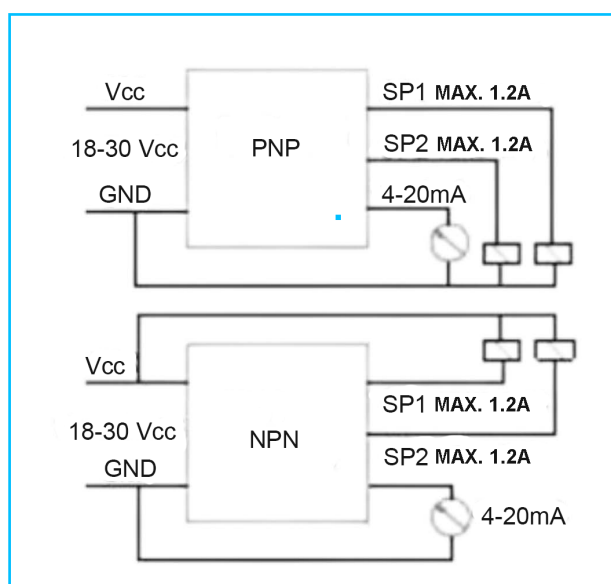
DIMENSIONI



FILETTATURE



CONNETTORE ELETTRICO



SELEZIONE DEL MODELLO CODIFICA

Modello	Campo	Uscita	Filettatura	Connessione	Altri requisiti
S-PTS-MINI	---	---	---	---	---
Esempio: S-PTS-MINI-50Bar-4/20mA-G1/2-M12*1					

S-PTS MINI vs S-PTS PLUS

- Commutazione PNP/NPN via cavo
 - Solo membrana Full Flush
 - Compatto h 90 mm; diametro 35 mm
 - Campo max. 1000 bar
 - Display LED a 4 cifre
 - Menu essenziale: cambio finestra e ritardo
 - Uscita 4...20mA
- Commutazione NO/NC via software
 - Membrana standard e Full Flush
 - Dimensioni h 125 mm; diam. 40mm
 - Campo modificabile
 - Display OLED
 - Menu completo
 - Indicazione di picchi e temperatura
 - Uscita 0/4-20mA; 20-4/0 mA modificabile

