

S-CLAMP

SERIE SMART LINE

MISURATORE DI PORTATA A ULTRASUONI clamp-on per installazione a parete



APPLICAZIONI

- Sistemi di riscaldamento, gestione delle acque
- Depurazione e conservazione dell'acqua
- Industria chimica e alimentare
- Produzione di energia

CARATTERISTICHE E VANTAGGI

- Non si deve tagliare la tubazione, nessuna perdita di carico
- Misura di portata in tubi DN15-DN6000
- Temperatura del liquido -30...+160 °C
- Semplice e veloce da installare
- Display LCD e memoria integrata per archiviazione, analisi e statistiche dei dati di portata



S-CLAMP WALL MOUNT

MISURA DI PORTATA A ULTRASUONI

Il misuratore di portata a ultrasuoni **S-CLAMP** della serie SMART LINE è stato progettato per misurare la velocità di un liquido all'interno di una tubazione chiusa.

Consente di installare il trasmettitore e il sensore separatamente.

È ideale per la misura dei processi in applicazioni dove non sono stati previsti misuratori di portata in linea o dove le dimensioni del tubo o le specifiche dei materiali richiesti non consentono altri sistemi di misura in linea.

I sensori sono del tipo non a contatto, con connessione clamp-on; offrono semplicità di installazione e non sono sottoposti a incrostazioni.

Il trasmettitore può essere posizionato in ambienti interni, armadi strumentati e su pannello di controllo.

Se collegato a un sensore di temperatura, può misurare la portata di energia.

Possono essere applicati per una vasta gamma di liquidi puri o che contengono piccole quantità di particelle, come acqua calda o fredda, acqua di rete, acqua salina, acque reflue, liquami con ridotto contenuto di particelle, olio (olio greggio, lubrificanti, gasolio, oli combustibili), sostanze chimiche (alcol, acidi), bevande, cibi liquidi, liquidi ultrapuri, solventi.



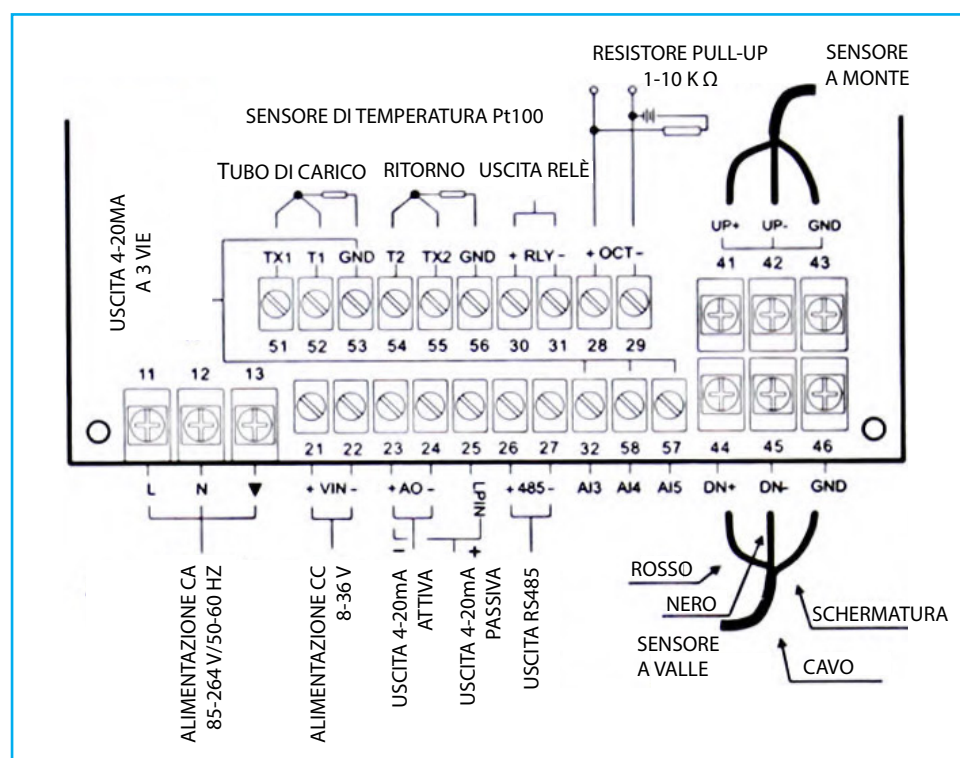
La funzione di memoria automatica archivia i valori di portata, le condizioni operative del misuratore e le attivazioni/disattivazioni fino a una cronologia di 10 anni. La scheda SD consente l'archiviazione dei dati del misuratore, che possono essere gestiti con il software proprietario per analisi e statistiche dei dati di portata.



DATI TECNICI

CARATTERISTICHE OPERATIVE	
Principio di misura	Time-of-Flight
Tipo di liquido	Acqua, acqua salina, acque reflue, liquidi acidi e basici, alcool, birra, tutti i tipi di oli che conducono gli ultrasuoni, liquidi omogenei
Dimensioni del tubo	DN15...6000
Campo di portata	0...10 m/s
Accuratezza	±1.0% FS
Materiale del tubo	Acciaio, acciaio inox, ghisa, rame, PVC, alluminio, plastiche rinforzate in fibra di vetro, anche tubi rivestiti
Alimentazione	8-36 Vcc o 85-264 Vca
Uscita del segnale	4-20 mA, uscita impulsi OCT, uscita relè, uscita RS485
Ingresso del segnale	Ingresso 4-20 mA; ingresso a 3 fili per Pt100 e misura di calore
Temperatura del liquido Temperatura del trasmettitore Temperatura del sensore	-30...+160 °C +20...+60 °C -30...+60 °C
Display	LCD
Memoria	Scheda SD
Installazione	10D a monte, 5D a valle, 30D da un'uscita della pompa
Materiale principale	Alluminio, plastica industriale

ELETTRONICA



MISURE

MISURA DI PORTATA E MISURA DI ENERGIA CALDO/FREDDO

- Semplicità di installazione e manutenzione
- Sensore di temperatura per acquisire la misura di calore
- Funzionamento stabile e affidabile nel tempo
- Elevata accuratezza

CLAMP ON

Installazione senza svuotare la tubazione, senza perdita di carico



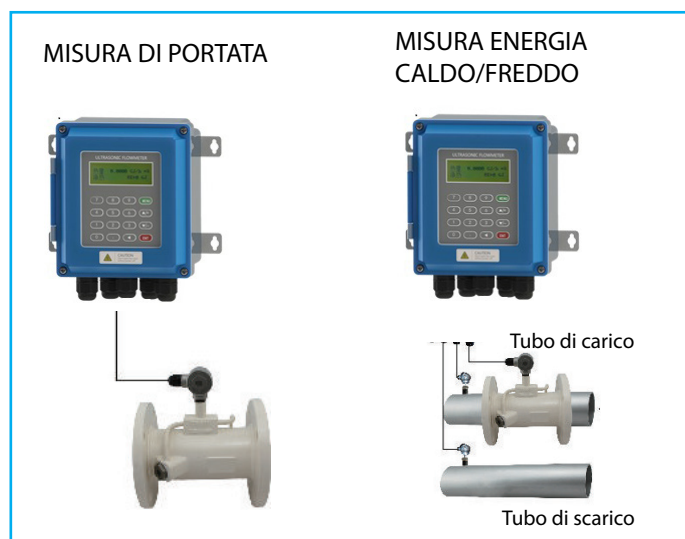
INSERIZIONE

Installazione senza svuotare la tubazione, senza perdita di carico



FLANGIA

Prima di eseguire l'installazione si deve svuotare la tubazione



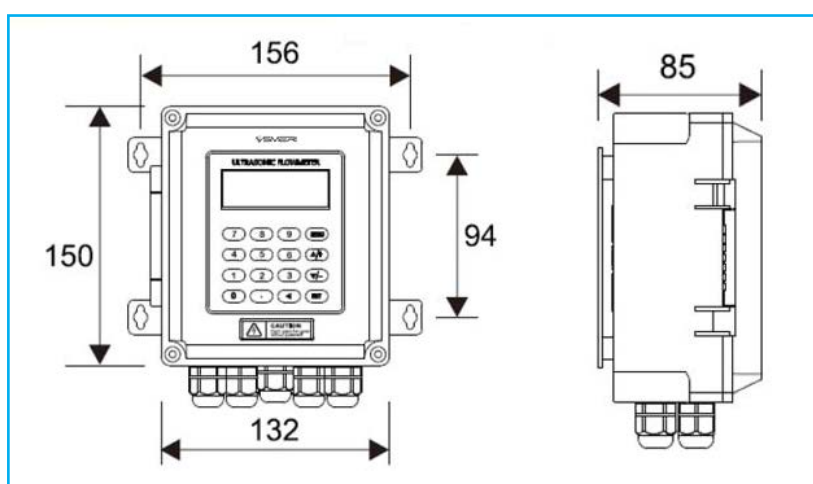
TRASMETTITORI E SENSORI

TRASMETTITORE

Il trasmettitore deve essere selezionato in base all'applicazione.

Disponibile la versione per montaggio a parete e quella per montaggio a fronte quadro.

DIMENSIONI DELLA VERSIONE WALL MOUNT IN MM

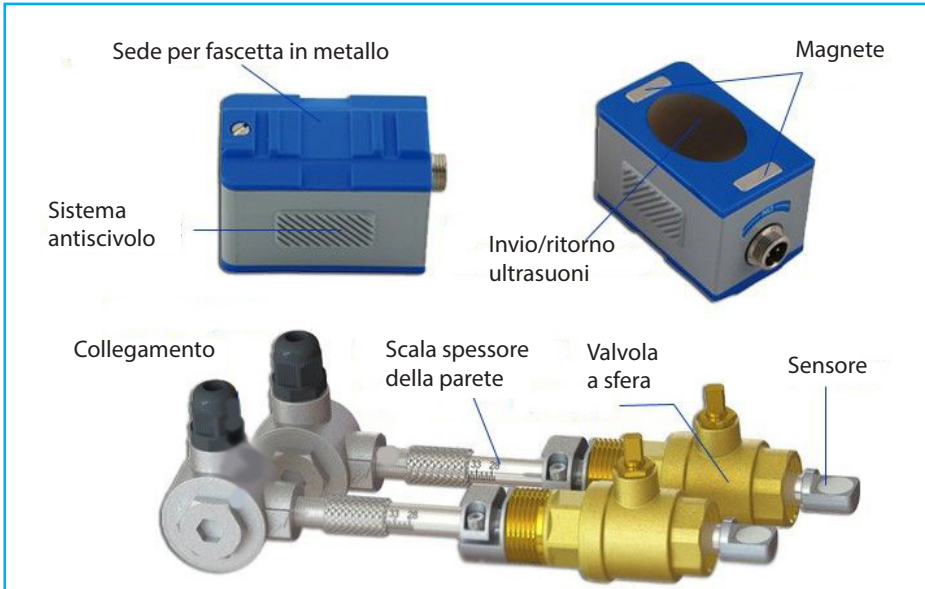


SENSORI DI PORTATA

TIPO		SPECIFICA	MODELLO	DN TUBO	TEMPERATURA	DIMENSIONI
Clamp-on standard		Piccolo	TS-2	DN15...100	-30-...+90 °C	45×25×32 mm
		Medio	TM-1	DN50...700		64×39×44 mm
		Largo	TL-1	DN300...6000		97×54×53 mm
Clamp-on per alta temperatura		Piccolo	TS-2-HT	DN15...100	-30-...+160 °C	45×25×32 mm
		Medio	TM-1-HT	DN50...700		64×39×44 mm
		Largo	TL-1-HT	DN300...6000		97×54×53 mm
A inserzione		Standard	TC-1	DN80...6000	-30-...+160 °C	190×80×55 mm
		Allungato	TC-2			335×80×55 mm
In linea		Standard	G1	DN50...6000		Flangia CS

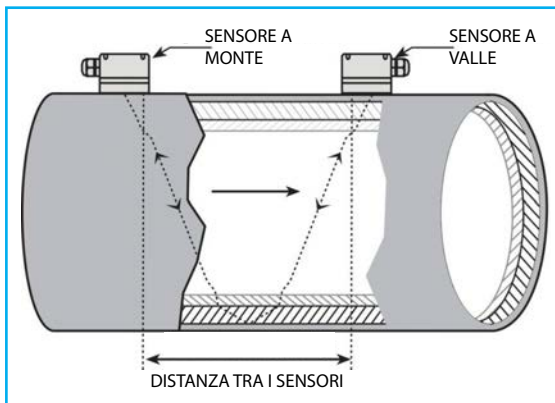
SENSORI DI TEMPERATURA

TIPO	MODELLO	CAMPO	TEMPERATURA	INSTALLAZIONE	ACCURATEZZA
Pt100 a 3 fili, sensore di temperatura clamp	CT-1	> DN50	-40...+160 °C	Non si deve svuotare il tubo	100 °C ± 0,8 °C Delta temperatura < 0,1 °C
Pt100 a 3 fili, sensore di temperatura a inserzione	TCT-1				
Pt100 a 3 fili, sensore a inserzione, attacco a pressione	PCT-1	< DN50			
	SCT-1				
Pt100 a 3 fili di piccole dimensioni, sensore a inserzione					

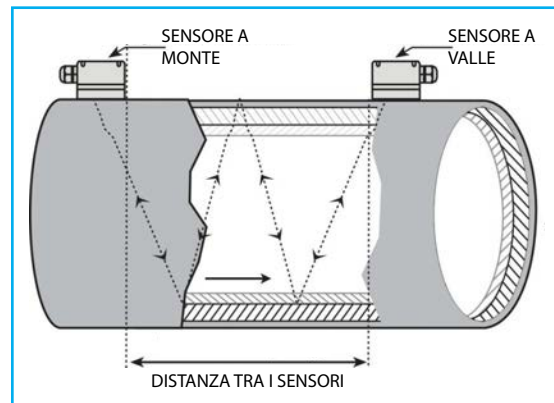


INSTALLAZIONE

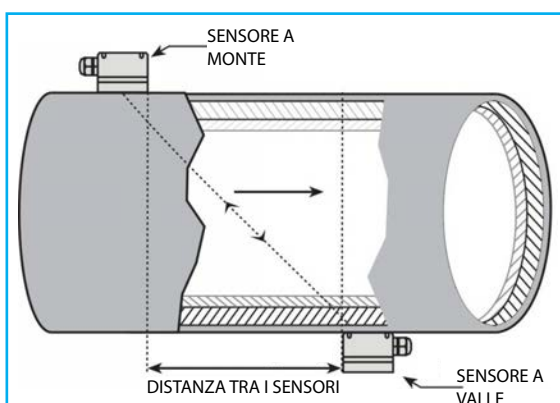
METODO V PER TUBO DN20...30



METODO W PER TUBO DN10...100



METODO Z PER TUBO DN300...500



S-CLAMP wall mount

GUIDA ALLA SELEZIONE DEL MISURATORE

1	S-CLAMP-PUFMW		
2	SENSORI		
	TS-2	SMALL -30...+ 90 °C senza staffa	DN15 - DN 100
	TM-1	MEDIUM -30...+ 90 °C senza staffa	DN50 - DN700
	TL-1	LARGE -30...+ 90 °C senza staffa	DN300 - DN6000
	TS-2-HT	SMALL -30...+ 160 °C senza staffa	DN15 - DN 100
	TM-1-HT	MEDIUM -30...+ 160 °C senza staffa	DN50 - DN700
	TL-1-HT	LARGE -30...+ 160 °C senza staffa	DN300 - DN6000
3	IN OPZIONE		
	Gel		
	Coppia sensori di temperatura per uscita in energia		
	Sensore di ricambio, senza staffa		
	Cavo supplementare		



SMERI s.r.l.

Via Mario Idiomi 3/13

I 20090 Assago MI

Tel. +39 02 539 8941

Fax +39 02 539 3521

E-mail: smeri@smeri.com

www.smeri.com

