

S-VTX

MISURATORE DI PORTATA VORTEX

MANUALE OPERATIVO



INDICE

Questo manuale operativo fornisce informazioni su installazione, connessione e messa in servizio del sistema di misura. Il personale tecnico deve leggere e approfondire le indicazioni riportate e conservare il manuale a portata di mano.

1. Sicurezza	pag. 3
2. Specifiche tecniche	pag. 4
3. Dimensioni	pag. 5
4. Installazione	pag. 8
5. Cablaggio	pag. 18
6. Display ed elementi operativi	pag. 20
7. Inerimento dei dati	pag. 21
8. Descrizione dei parametri	pag. 26
9. Tool HART-CONFIG	pag. 29
10. RICERCA GUASTI	pag. 30

Dopo la conclusione del lavoro di redazione di questo manuale, è possibile che i dati riportati abbiano subito variazioni per motivi tecnici. Il presente documento riporta una selezione delle versioni disponibili. Per qualsiasi dubbio e informazione, contattare **SMERI** (tel. +39 02 539 8941; e-mail: smeri@smeri.com).

1. SICUREZZA

Il sistema di misura descritto è destinato alla misura di portata a principio dei vortici di liquidi, gas e vapore in tubazioni chiuse.

Deve essere applicato nel rispetto delle specifiche tecniche e valutando l'idoneità dei materiali con il prodotto (nel dubbio consultare SMERI).

Un uso improprio, diverso da quello per cui è stato sviluppato, non è consentito.

Sono vietate le modifiche, se non autorizzate, perché potrebbero creare pericoli imprevisti.

Questo sistema di misura è stato progettato in base alle più recenti procedure di buona ingegneria, è stato collaudato e ha lasciato la fabbrica in condizioni tali da essere usato in completa sicurezza.

Il personale tecnico addetto deve essere qualificato e autorizzato dal responsabile dell'impianto a eseguire gli interventi di installazione, messa in servizio, funzionamento, diagnostica e manutenzione. Deve approfondire questo manuale, rispettare le indicazioni riportate e, anche, le norme locali e nazionali applicabili. Durante gli interventi, deve anche indossare sempre gli equipaggiamenti per la protezione personale.

SMERI srl non è responsabile di eventuali danni dovuti a un uso improprio, non conforme allo scopo applicativo.

Per qualsiasi non conformità, dubbio o modifica:

contattare l'ufficio tecnico **SMERI** (tel. +39 02 539 8941; e-mail: smeri@smeri.com).

1.1 Ricevimento, trasporto, immagazzinamento

Alla consegna, verificare che l'ordine sia conforme ai documenti di spedizione e alla targhetta del dispositivo fornito. Controllare che gli imballaggi e la merce consegnata non siano danneggiati.

Il sistema di misura deve essere trasportato fino al punto di installazione utilizzando l'imballaggio originale. Evitare qualsiasi urto o caduta, che possono danneggiare il misuratore e ridurre l'accuratezza delle misure.

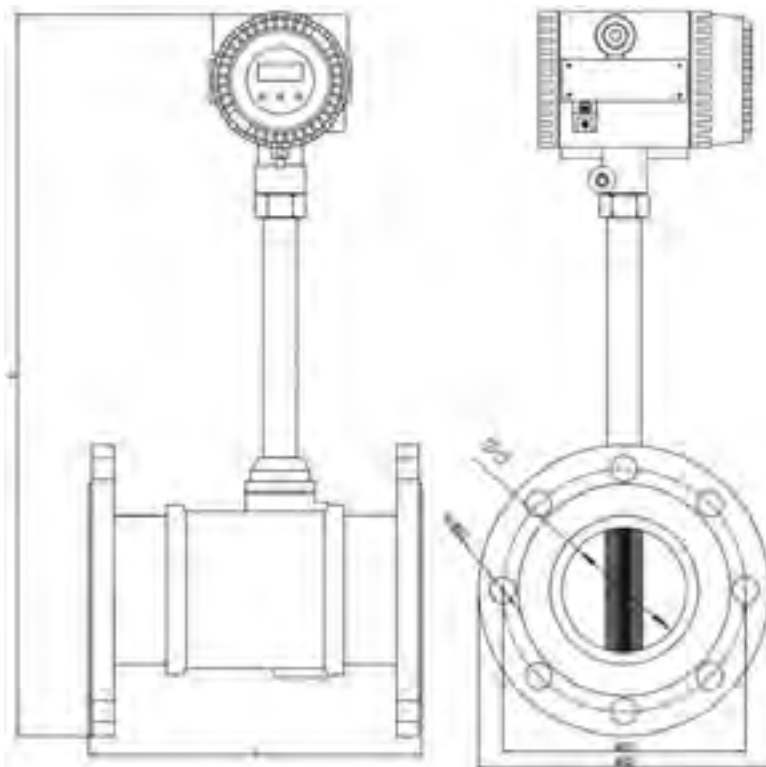
Per l'immagazzinamento, utilizzare gli imballaggi originali e scegliere luoghi asciutti, non polverosi e protetti dalle intemperie.

2. SPECIFICHE TECNICHE

Dati tecnici	
Fluido misurato	Liquido, gas, vapore, fluidi monofase
Accuratezza	Migliore di $\pm 1\%$ (flangia); 1,5% (inserzione)
Temperatura del fluido	-40...200 °C; -40...280 °C; 40...350 °C
Pressione nominale	1.6 MPa; 2.5 MPa; 4.0 MPa; 6.4 MPa; altre pressioni su richiesta
Dinamica di misura	1:8 ... 1:30 (condizioni di riferimento aria standard) 1: 8 ... 40 (condizioni di riferimento temperatura standard)
Campo di portata	Liquidi 0,4...7,0 m/s; gas 4,0...60,0 m/s; vapore 5,0...70,0 m/s
Specifiche del tubo	DN15-DN3000 (flangia); DN80-DN2000 (inserzione); DN15-DN100 (filettatura), DN15-DN300 (wafer); DN15-DN100 (sanitario)
Materiale	SS304 (standard); SS316 (in opzione)
Coefficiente di resistenza	$Cd \leq 2,6$
Accelerazione vibrazioni	$\leq 0,2$ g
Protezione	IP65, ATEX II IG Ex ia IIC T% Ga
Condizioni ambiente	Temperatura ambiente -40...65 °C (in area sicura); -20...55 °C (area pericolosa) Umidità relativa $\leq 5...93\%$ Pressione 86-106 kPa
Alimentazione	Impulsi +12Vcc 20mA Corrente +24Vcc 20mA
Uscita del segnale	Segnale frequenza impulsi 2-3000 Hz, livello low ≤ 1 V; livello high ≥ 6 V Sistema bifilare, segnale 4-20 mA (uscita isolata). Carico ≤ 500

3. DIMENSIONI

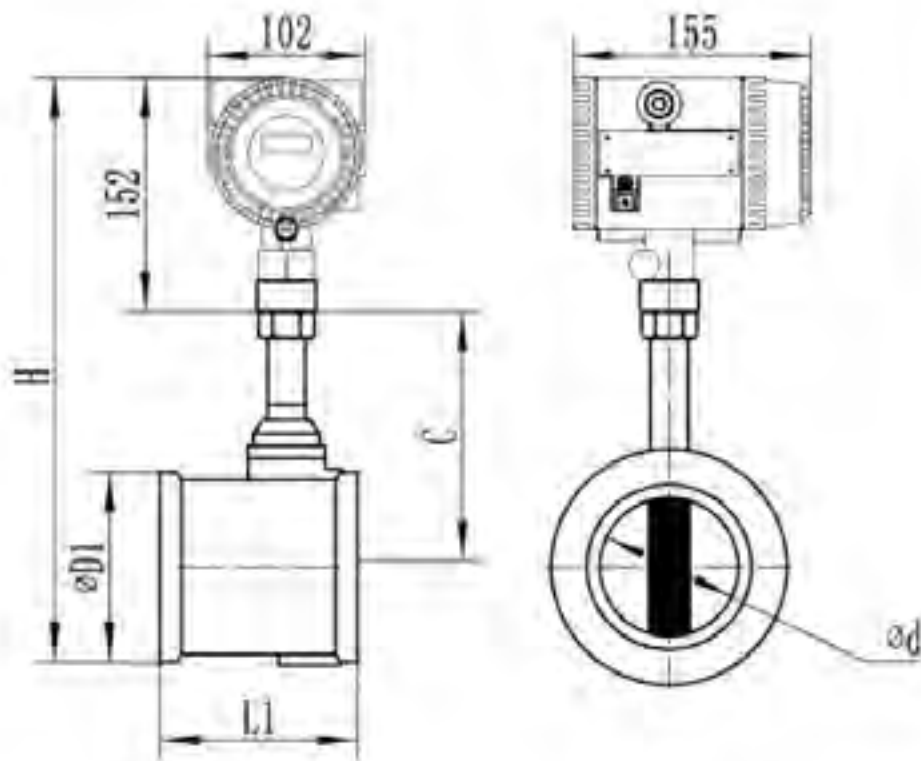
Misuratore di portata Vortex - connessione flangiata



Con riferimento a DIN PN16

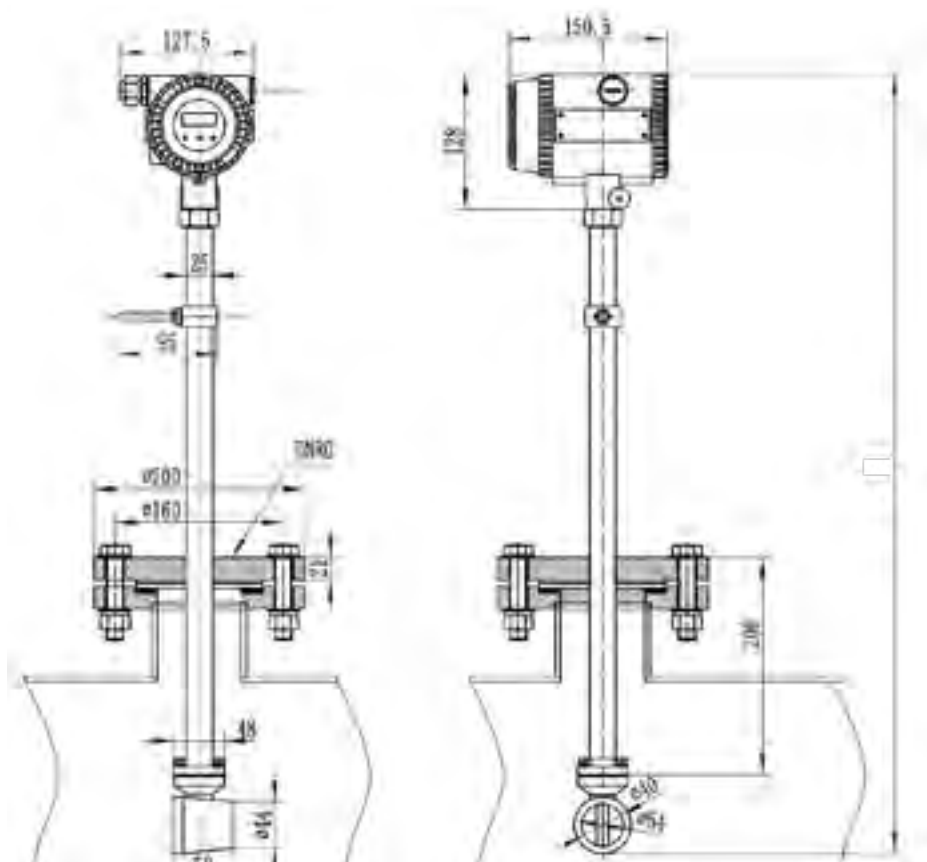
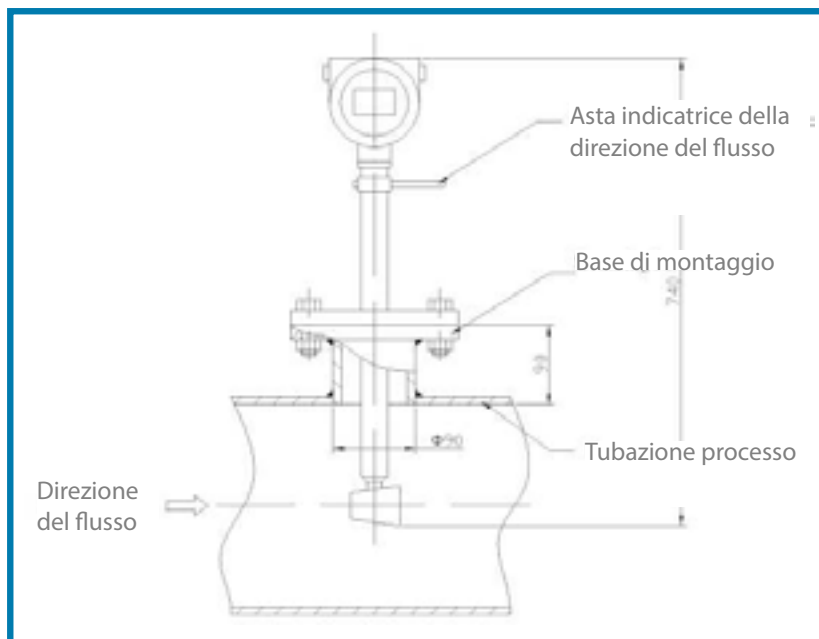
	L	H	d	D1	D2	n-D3
DN15	170	440	15	65	95	4- ϕ 14
DN20	170	445	20	75	105	4- ϕ 14
DN25	170	450	26	85	115	4- ϕ 14
DN32	170	462	32	100	140	4- ϕ 18
DN40	190	465	38	110	150	4- ϕ 18
DN50	190	473	48	125	165	4- ϕ 18
DN65	220	487	62	145	185	4- ϕ 18
DN80	220	500	73	160	200	8- ϕ 18
DN100	240	533	95	180	220	8- ϕ 18
DN125	260	560	118	210	250	8- ϕ 18
DN150	280	608	140	240	285	8- ϕ 22
DN200	300	640	200	295	340	12- ϕ 22
DN250	360	705	250	355	405	12- ϕ 26
DN300	400	752	300	410	460	12- ϕ 26

Misuratore di portata Vortex - connessione wafer



	L1	D1	d	C
DN15	65	65	15	240.5
DN20	65	65	20	240.5
DN25	65	65	26	240.5
DN32	65	65	32	240.5
DN40	80	76	38	237
DN50	80	88	48	237
DN65	92	101	62	242.5
DN80	100	112	73	247
DN100	124	134	95	271
DN125	145	158	118	284
DN150	165	180	140	313
DN200	195	247	200	319.5
DN250	115	300	250	348
DN300	130	347	300	369.5

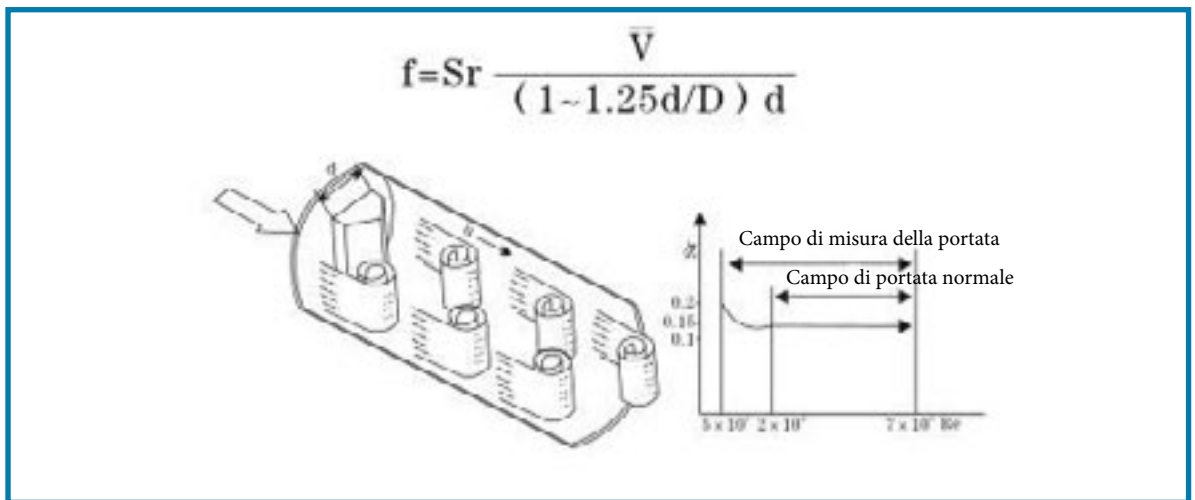
Misuratore di portata Vortex - connessione a inserzione



4. INSTALLAZIONE

4.1 Principio di misura

Il principio di funzionamento dei misuratori S-VTX si basa sulla legge di Karman, che studiò e codificò la formazione dei vortici nei fluidi in movimento. I vortici sono provocati da un adatto ostacolo sagomato, installato nel tubo. A valle di questo ostacolo si nota un'inversione della direzione di scorrimento del fluido e la formazione di vortici. La frequenza di formazione dei vortici dipende esclusivamente dalla velocità del fluido; di conseguenza, misurando la frequenza di può calcolare la portata.



4.2 Campo di portata

Di seguito, le tabelle con i campi di misura per la portata nei fluidi.

Tabella 1: Campo di portata per liquidi e aria (m³/h)

DN	LIQUIDO		ARIA	
	C a m p o standard	C a m p o esteso	C a m p o standard	C a m p o esteso
15	0.8-6	0.5-8	6-40	5-50
20	1-8	0.5-12	8-50	6-60
25	1.5-12	0.8-16	10-80	8-120
32	2-20	1.5-25	15-150	10-200
40	2.5-30	2-40	25-200	20-300
50	3-50	2.5-60	30-300	25-500
65	5-80	4-100	50-500	40-800
80	8-120	6-160	80-800	60-1200
100	12-200	8-250	120-1200	100-2000
125	20-300	12-400	160-1600	150-3000
150	30-400	18-600	250-2500	200-4000
200	50-800	30-1200	400-4000	350-8000
250	80-1200	40-1600	600-6000	500-12000
300	100-1600	60-2500	1000-10000	600-16000
400	200-3000	120-5000	1600-16000	1000-25000
500	300-5000	200-8000	2500-25000	1600-40000
600	500-8000	300-10000	4000-40000	2500-60000

Tabella 2: Campo di portata massica per vapore saturo (kg/h)

Press. ass. MPa		0.2	0.3	0.4	0.5	0.6	0.7	0.8
Temperatura °C		120.2	133.5	143.62	151.84	158.94	164.96	170.41
Densità kg/m ³		1.129	1.651	2.163	2.669	3.17	3.667	4.162
DN15	Qmin	5.645	8.255	10.815	13.345	15.85	18.335	20.81
	Qmax	56.45	82.55	108.15	133.45	158.5	183.35	208.1
DN20	Qmin	6.774	9.906	12.978	16.014	19.02	22.002	24.972
	Qmax	67.74	99.06	129.78	160.14	190.2	220.02	249.72
DN25	Qmin	9.032	13.208	17.304	21.352	25.36	29.336	33.296
	Qmax	135.48	198.12	259.56	320.28	380.4	440.04	499.44
DN32	Qmin	20.322	29.718	38.934	48.042	57.06	66.006	74.916
	Qmax	203.22	297.18	389.34	480.42	570.6	660.06	749.16
DN40	Qmin	22.58	33.02	43.26	53.38	63.4	73.34	83.24
	Qmax	338.7	495.3	648.9	800.7	951	1100.1	1248.6
DN50	Qmin	28.225	41.275	54.075	66.725	79.25	91.675	104.05
	Qmax	564.5	825.5	1081.5	1334.5	1585	1833.5	2081
DN65	Qmin	45.16	66.04	86.52	106.76	126.8	146.68	166.48
	Qmax	903.2	1320.8	1730.4	2135.2	2536	2933.6	3329.6
DN80	Qmin	67.74	99.06	129.78	160.14	190.2	220.02	249.72
	Qmax	1354.8	1981.2	2595.6	3202.8	3804	4400.4	4994.4
DN100	Qmin	112.9	165.1	216.3	266.9	317	366.7	416.2
	Qmax	2258	3302	4326	5338	6340	7334	8324
DN125	Qmin	169.35	247.65	324.45	400.35	475.5	550.05	624.3
	Qmax	3387	4953	6489	8007	9510	11001	12486
DN150	Qmin	225.8	330.2	432.6	533.8	634	733.4	832.4
	Qmax	4516	6604	8652	10676	12680	14668	16648
DN200	Qmin	395.15	577.85	757.05	934.15	1109.5	1283.45	1456.7
	Qmax	9032	13208	17304	21352	25360	29336	33296
DN250	Qmin	564.5	825.5	1081.5	1334.5	1585	1833.5	2081
	Qmax	13548	19812	25956	32028	38040	44004	49944
DN300	Qmin	677.4	1806.4	1297.8	1601.4	1902	2200.2	2497.2
	Qmax	18064	26416	34608	42704	50720	58672	66592

(continua)

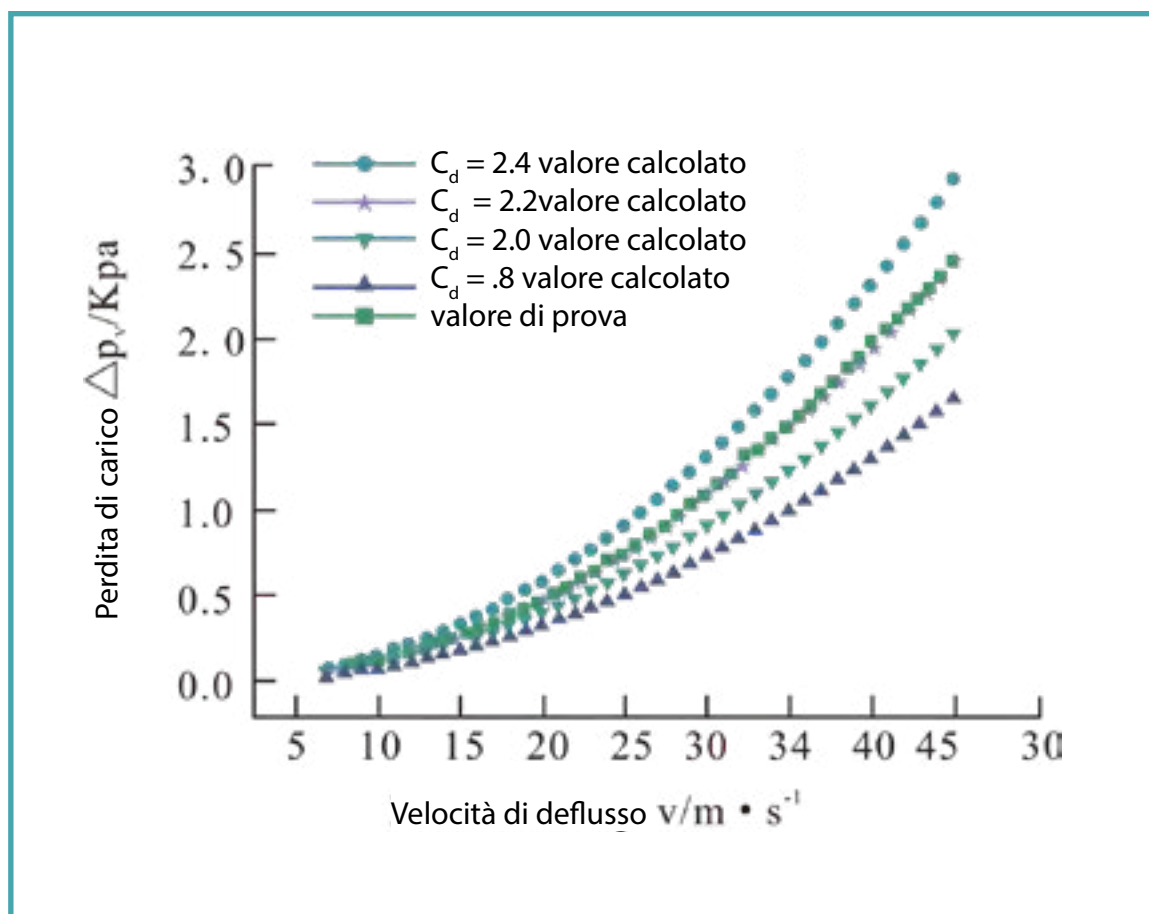
Tabella 2: Campo di portata massica per vapore saturo (kg/h)

Press. ass. MPa		0.9	1.0	1.2	1.4	1.6	1.8	2.0
Temperatura °C		175.36	179.68	187.96	195.04	201.37	207.11	212.37
Densità kg/m ³		4.665	5.147	6.127	7.106	8.085	9.065	10.05
DN15	Qmin	23.325	25.735	30.635	35.53	40.425	45.325	50.25
	Qmax	233.25	257.35	306.35	355.3	404.25	45.325	502.5
DN20	Qmin	27.99	30.882	36.762	42.636	48.51	54.39	60.3
	Qmax	279.9	308.82	367.62	426.36	485.1	54.39	603
DN25	Qmin	37.32	41.176	49.016	56.848	64.68	72.52	80.4
	Qmax	559.8	617.64	735.24	852.72	970.2	1087.8	1206
DN32	Qmin	83.97	92.646	110.286	127.908	145.53	163.17	180.9
	Qmax	839.7	926.46	1102.86	1279.08	1455.3	1631.7	1809
DN40	Qmin	93.3	102.94	122.54	142.12	161.7	181.3	201
	Qmax	1399.5	1544.1	1838.1	2131.8	2425.5	2719.5	3015
DN50	Qmin	116.625	128.675	153.175	177.65	202.125	226.625	251.25
	Qmax	2332.5	2573.5	3063.5	3553	4042.5	4532.5	5025
DN65	Qmin	186.6	205.88	245.08	284.24	323.4	362.6	402
	Qmax	3732	4117.6	4901.6	5684.8	6468	7252	8040
DN80	Qmin	279.9	308.82	367.62	426.36	485.1	543.9	603
	Qmax	5598	6176.4	7352.4	8527.2	9702	10878	12060
DN100	Qmin	466.5	514.7	612.7	710.6	808.5	906.5	1005
	Qmax	9330	10294	12254	14212	16170	18130	20100
DN125	Qmin	699.75	772.05	919.05	1065.9	1212.75	1359.75	1507.5
	Qmax	13995	15441	18381	21318	24255	27195	30150
DN150	Qmin	933	1029.4	1225.4	1421.2	1617	1813	2010
	Qmax	18660	20588	24508	28424	32340	36260	40200
DN200	Qmin	1632.75	1801.45	2144.45	2487.1	2829.75	3172.75	3517.5
	Qmax	37320	41176	49016	56848	64680	72520	80400
DN250	Qmin	2332.5	2573.5	3063.5	3553	4042.5	4532.5	5025
	Qmax	55980	61764	73524	85272	97020	108780	120600
DN300	Qmin	2799	3088.2	3676.2	4263.6	4851	5439	6030
	Qmax	2799	82352	98032	113696	129360	145040	160800

Tabella 3: Pressione, temperatura e densità del vapore surriscaldato (kg/m³)

Pressione assoluta (Mpa)	Temperatura (°C)					
	150	200	250	300	350	400
0.1	0.52	0.46	0.42	0.38		
0.15	0.78	0.70	0.62	0.57	0.52	0.49
0.2	1.04	0.93	0.83	0.76	0.69	0.65
0.25	1.31	1.16	1.04	0.95	0.87	0.81
0.33	1.58	1.39	1.25	1.14	1.05	0.97
0.35	1.85	1.63	1.46	1.33	1.22	1.13
0.4	2.12	1.87	1.68	1.52	1.40	1.29
0.5	-	2.35	2.11	1.91	1.75	1.62
0.6	-	2.84	2.54	2.30	2.11	1.95
0.7	-	3.33	2.97	2.69	2.46	2.27
0.8	-	3.83	3.41	3.08	2.82	2.60
1.0	-	4.86	4.30	3.88	3.54	3.26
1.2	-	5.91	5.20	4.67	4.26	3.92
1.5	-	7.55	6.58	5.89	5.36	4.93
2.0	-	-	8.968	7.97	7.21	6.62
2.5	-	-	11.5	10.1	9.11	8.33
3.0	-	-	14.2	12.3	11.1	10.1
3.5	-	-	17.0	14.6	13.0	11.8
4.0	-	-	-	17.0	15.1	13.6

Perdita di carico



4.3 Installazione dei misuratori di portata flangiati o wafer

Il sensore di portata deve essere installato in orizzontale o verticale (con direzione di flusso dal basso verso l'alto) sulla tubazione, che deve corrispondere al diametro nominale del sensore.

Sono richiesti dei tratti rettilinei a monte e a valle del sensore.

Di seguito le caratteristiche:

Forma del tubo rettilineo a monte	Lunghezza del tratto rettilineo a monte	Lunghezza del tratto rettilineo a valle
Tubo concentrico, valvola tutta aperta	$\geq 12DN$	$\geq 5DN$
Contrazione concentrica, valvola tutta aperta	$\geq 15DN$	
Curva di un quarto	$\geq 20DN$	
Due curve di un quarto sul medesimo piano	$\geq 25DN$	
Due curve di un quarto su piani diversi	$\geq 40DN$	
Valvola di regolazione, valvola a saracinesca semiaperta	$\geq 50DN$	

Non installare valvole di regolazione del flusso a monte del sensore di portata.

Se non si può rispettare la lunghezza a monte, si consiglia di installare un raddrizzatore di flusso sul lato del tubo a monte.

Per garantire l'accuratezza, il sensore di portata non deve essere installato su tubazioni soggette a forti vibrazioni.

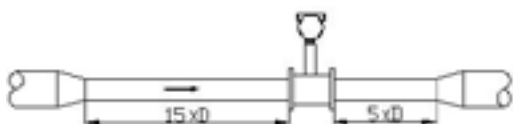
Per ridurre le vibrazioni di disturbo:

- Installare sulla tubazione un supporto fisso a una distanza di 2D a monte del sensore di portata
- Rispettando la lunghezza del tratto rettilineo, installare un tubo flessibile come trasmissione

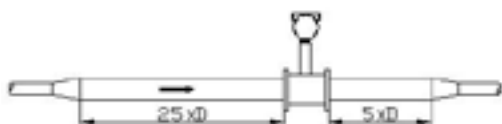
Se si installa su tubazioni ad alta temperatura e il sensore non sono presenti delle protezioni termiche, installare il sensore rivolto in verticale e rivolto verso il basso.

Se si devono eseguire ammodernamenti con misure di temperatura e pressione, prevedere la presa di misura della pressione a una distanza di 3-5D a valle del sensore di portata e la presa di misura della temperatura a 5-8D a valle del sensore di portata.

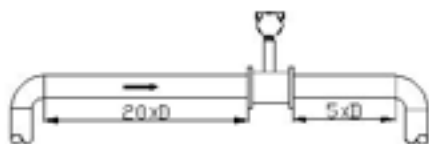
Tubazione standard



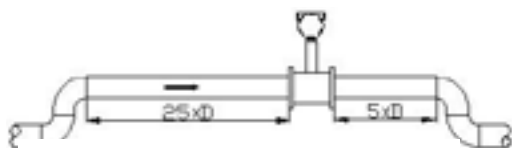
Tubo con riduttori concentrici



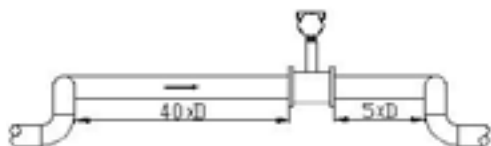
Tubo con espansione concentrica



Curva da un quarto



Due curve da un quarto sul medesimo piano

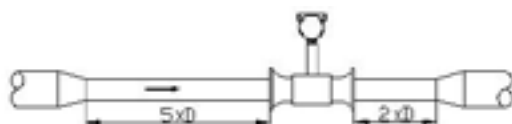


Due curve da un quarto su piani diversi

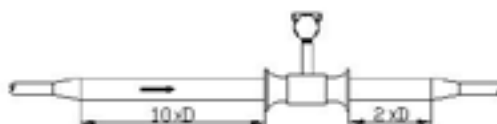


Valvola di regolazione - saracinesca semiaperta

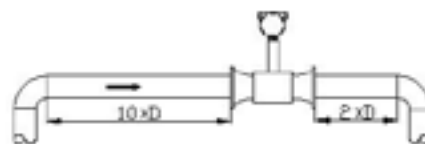
Con rettificatore di flusso



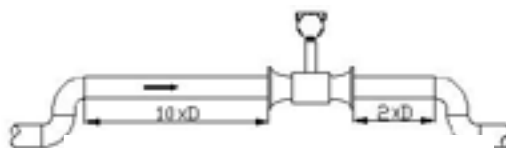
Tubo con riduttori concentrici



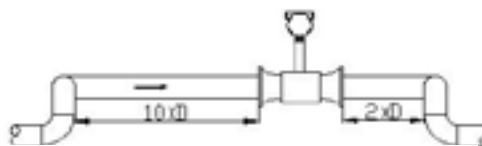
Tubo con espansione concentrica



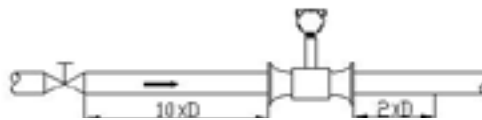
Curva da un quarto



Due curve da un quarto sul medesimo pia



Due curve da un quarto su piani diversi

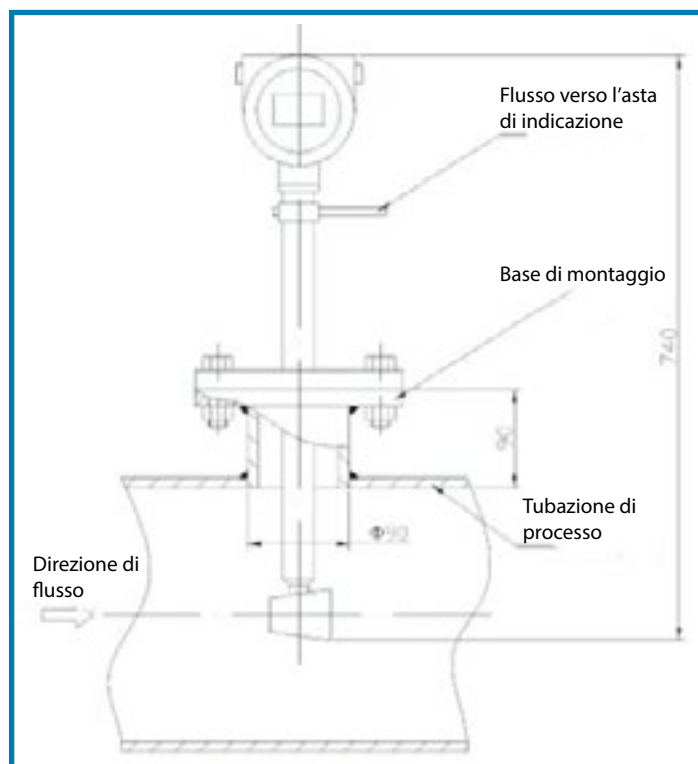


Valvola di regolazione - saracinesca semiaperta

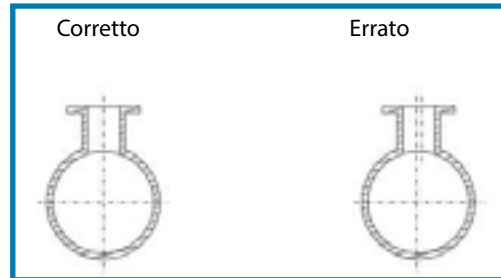
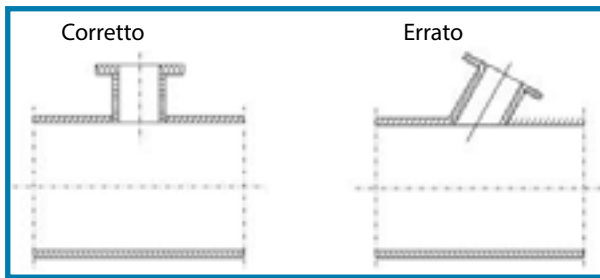
4.4 Installazione del misuratore di portata a inserzione

Si deve garantire un tratto rettilineo a monte $\geq 15D$ e a valle $\geq 5D$.

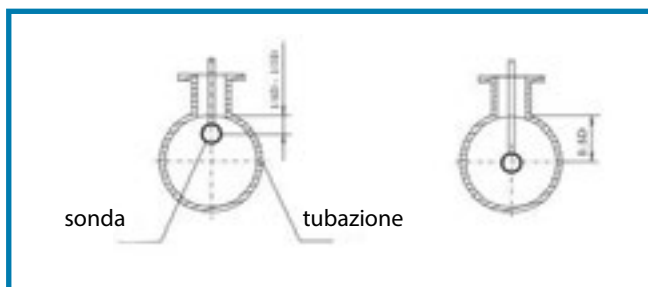
1. Eseguire un foro circolare di idoneo diametro sulla tubazione con un taglio a cannello, senza lasciare sbavature in modo che la sonda si inserisca facilmente.
2. Saldare il tubo corto della flangia sul foro della tubazione, valutando attentamente che, al termine della saldatura, gli assi del misuratore e della tubazione devono essere ortogonali e che la parte estesa del tubo corto della flangia deve essere al centro della sezione.
3. La lunghezza di inserzione, sotto la flangia del misuratore, deve prevalere su quella esterna. L'operatore non deve regolarla. Se richiesto, si può calcolare la profondità di inserzione considerando la lunghezza del tratto rettilineo e le condizioni operative del fluido. Quando la lunghezza del tratto rettilineo è sufficiente e il diametro della tubazione > 400 mm, si può adottare una misura di portata a spot (che non è influenzata da variazioni del numero di Reynolds) e la profondità di inserzione della sonda è $1/4D - 1/3 D$.
Quando la lunghezza del tratto rettilineo è ridotta e il diametro della tubazione ≤ 400 mm, adottando la misura di portata a spot (portata media) e la profondità di inserzione $= 0.5D$ (v. figura pag. 15).
Una volta definita la profondità di misura, regolando la lunghezza dell'asta inserita, indicare la direzione dei depositi dell'erosione per garantire che la direzione del generatore di vortici e quella del flusso in tubazione siano le medesime. Collegare quindi misuratore di portata e il giunto fisso con le viti/i bulloni sul tubo corto della flangia.
4. Installare le guarnizioni tra le flange, una piastra in elastomero per temperatura normale; con alte temperature si può adottare un blocchetto in materiale idoneo, resistente al calore.
5. Il montaggio e lo smontaggio sono eseguiti in condizioni di taglio bassa portata (con valvola a sfera). Per smontare, liberare la vite di fermo e il dado di blocco e spingere l'asta di inserzione in alto finché la sonda non raggiunge la posizione limite superiore della valvola a sfera chiusa. Quindi smontare la flangia di connessione superiore, la vite e il bullone e togliere il misuratore di portata.
6. La procedura di montaggio è eseguita in sequenza opposta.



Posizione della flangia del misuratore a inserzione installato in tubazione



Posizione di inserzione (profondità di inserzione in base a taratura reale)



4.5 Attenzione

1. La direzione del flusso deve essere uguale a quella dell'asta indicatrice; è vietato l'uso di chiavi per serrare l'asta di flusso.
2. La base della tubazione non deve essere inclinata.
3. Il trasmettitore di portata è impostato in base a fluido, campo di portata e diametro nominale; prima di utilizzare il dispositivo verificare le impostazioni dei parametri.
4. La base di montaggio inserita non deve sporgere all'interno della parete della tubazione ed è parallela all'asse della tubazione.
5. Eliminare tutte le bave e le scorie di saldatura.
6. Terminato il cablaggio, verificare che siano chiusi il coperchio del convertitore e il collare per evitare che penetri acqua o umidità.
7. Verificare che la custodia del misuratore di portata e lo strato schermante siano messi a terra.

5. CABLAGGIO

5.1 Collegamenti della morsettiera

La morsettiera serve per collegare l'alimentazione esterna, l'uscita impulsi, il sensore di temperatura e il sensore di pressione esterni.

I fili devono essere 3x0,5 mm o conduttori schermati 2x0,5 mm.

Prima di eseguire i collegamenti, scollegare l'alimentazione.

Nota

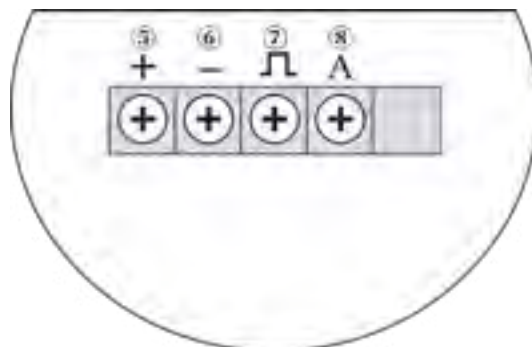
L'uscita ad impulsi è di tipo "MOS" ed è necessario un PLC con ingresso NPN.


Messa a terra



4 tipi di Morsettiera


1. Tipo normale, senza compensazione, 4-20mA (passiva) + impulsi (uscita NPN) + HART



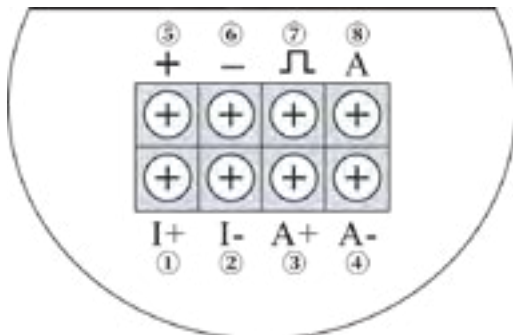
Connection	Description
Power Supply (two wire)	DC24V + → + DC24V - → -
4-20mA (passive)	4-20mA + → + 4-20mA - → -
Pulse (Output NPN)	Pulse + → Π (represent ) Pulse - → - Short circuit "Π" and "A" Note: Terminal "A" is mainly used for short circuit, if short circuit "Π" and "A", there's no need to add external resistor.
HART	"+" and "-"


**2. Tipo normale, senza compensazione,
4-20mA (passiva) + impulsi (uscita NPN)
+ RS485**



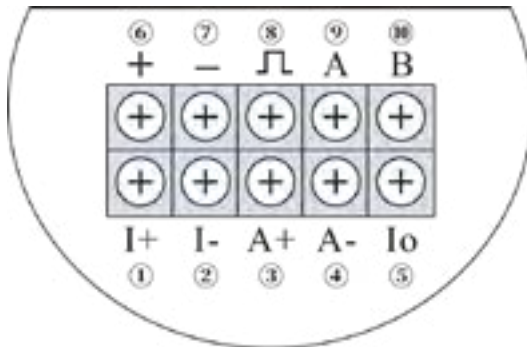
Connection	Description
Power Supply	DC24V + → +
	DC24V - → -
4-20mA (passive)	4-20mA + → I (I ₀)
	4-20mA - → -
Pulse (Output NPN)	Pulse + → П (represent )
	Pulse - → -
RS485	RS485 + → A
	RS485 - → B

**3. Con compensazione,
4-20mA (passiva) + impulsi (uscita NPN)
+ HART**



Connection	Description
Power Supply (two wire)	DC24V + → +
	DC24V - → -
4-20mA (passive)	4-20mA + → +
	4-20mA - → -
Pulse (Output NPN)	Pulse + → П (represent )
	Pulse - → -
	Short circuit П and A Note: Terminal "A" is mainly used for short circuit, if short circuit "П" and "A", there's no need to add external resistor.
HART	"+" and "-"

**4. Con compensazione,
4-20mA (passiva) + impulsi (uscita NPN) + RS485**

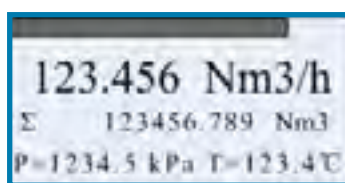


Connection	Description
Power Supply	DC24V + → +
	DC24V - → -
4-20mA (passive)	4-20mA + → 5 (Io)
	4-20mA - → -
Pulse (Output NPN)	Pulse + → \square (represent \square)
	Pulse - → -
RS485	RS485 + → A
	RS485 - → B

6. DISPLAY ED ELEMENTI OPERATIVI

6.1 Display LCD

L'utente può impostare le variabili visualizzate mediante il display o il software (v. "flow meter data entry software -> Output Characteristic").
Di seguito un esempio di visualizzazione.



Barra di avanzamento (indica la percentuale)

Portata istantanea

Portata totale/portata totalizzata

Indicazioni possibili:

frequenza, densità, pressione, temperatura, corrente o percentuale

Se il sensore di pressione o temperatura è impostato in modalità **AUTO** ed è rilevato un guasto del sensore, il valore rilevato è sostituito dalla modalità **MANUAL** e dal display lampeggiante.

In condizioni normali, premendo a lungo il **tasto M**, sulla terza riga sono visualizzate frequenza, pressione, temperatura, densità, corrente, percentuale: F = frequenza, Den. = densità, P = pressione, T = temperatura, Curr. = corrente, Per. = percentuale P=T= Pressione

Se il dispositivo è protetto da scrittura, il display visualizza il **simbolo della chiave**.

Se il valore misurato è inferiore alla soglia di allarme inferiore, la **Freccia giù** lampeggia.

Se il valore misurato è superiore alla soglia di allarme superiore, la **Freccia su** lampeggia.

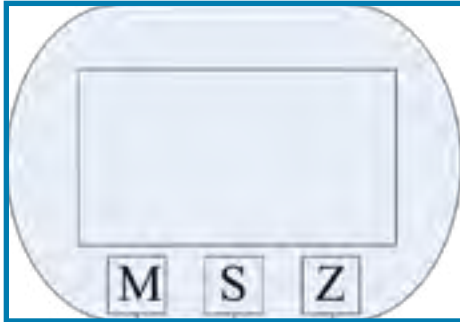
Se è abilitata la misura di pressione automatica e il segnale di pressione non è normale (guasto del sensore), la **Freccia sinistra** lampeggia.

Se è abilitata la misura di temperatura automatica e il segnale di temperatura non è normale (guasto del sensore), la **Freccia destra** lampeggia.

6.2 Elementi operativi

Gli elementi operativi presenti sul display servono per controllare il dispositivo.

I dati per la configurazione sono inseriti utilizzando i 3 tasti: M, S e Z.



TASTO M:

Premendo brevemente il tasto M, si scorre indietro il menu o si aumenta il numero impostato.

Premendo a lungo il tasto M (>3 s), si può impostare una funzione, accedere al parametro da modificare e confermare il nuovo inserimento o impostare un valore.

TASTO S:

Serve per scorrere in avanti il menu o come shift per il numero impostato.

TASTO Z:

Serve per commutare tra Modalità operativa e Modalità menu.

7. INSERIMENTO DEI DATI

7.1 Accedere o uscire dalla Modalità menu

Per accedere al menu dalla modalità operativa, premere il **tasto Z**. I parametri "data entry" possono essere inseriti direttamente ("numeric") o da tabella ("from table").

Per uscire dal menu e tornare alla modalità operativa, premere il **tasto Z**.

Nota: il misuratore di portata registra le ultime condizioni di misura e premendo Z si possono richiamare queste condizioni.

7.2 Metodi per l'inserimento dei dati

I parametri numerici possono essere inseriti direttamente oppure da una tabella.

Inserimento numerico ("numeric")

Premere a lungo il **tasto M** e passare alla posizione del simbolo che indica la possibilità di modifica dell'impostazione e il simbolo inizia a lampeggiare.

Premere brevemente il **tasto M** per selezionare il segno.

Premere il **tasto S** per passare al numero da impostare. Il numero inizia a lampeggiare; significa che si può aumentare il numero impostato premendo brevemente il **tasto M**.

Premere di nuovo il tasto S per passare al secondo, terzo... numero da impostare.

Terminato l'inserimento di tutte le 6 cifre, premere il **tasto S** per impostare la posizione del separatore decimale. Le posizioni dei decimali lampeggiano e si possono eseguire le impostazioni. Premere brevemente il **tasto M** per modificare la posizione del separatore decimale.

Terminato l'inserimento dei dati, si può premere a lungo il **tasto M** per salvare il parametro o il **tasto Z** per uscire senza salvare.

Di seguito un esempio.

Esempio: la soglia di campo è 200 e si vuole modificarla in 400.

- Premere il tasto Z per accedere al menu.
- Premere il tasto M o S per scorrere il menu in avanti o in dietro fino a visualizzare il menu 06 in basso a sinistra. Ora si può inserire la soglia del campo.
- Premere a lungo il tasto M per accedere all'impostazione; il cursore inizia a lampeggiare.
- Premere brevemente il tasto M per selezionare il segno (+ o -) (la soglia del campo di misura del misuratore di portata deve essere un numero positivo)
- Premere brevemente il tasto S e il cursore si muove a destra di una cifra; inserire i dati; si possono selezionare i posti decimali.
- Al termine, premere a lungo il tasto M per salvare i dati nel misuratore di portata.
- Premendo il tasto Z durante l'inserimento dei dati, si esce dall'impostazione attuale e si ritorna al menu o alla visualizzazione normale.

Inserimento da tabella ("from table")

Premere a lungo il tasto M per accedere all'impostazione. Le opzioni del menu iniziano a lampeggiare.

Premere brevemente il tasto M o S per scorrere il menu in avanti o indietro.

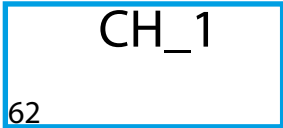
Premere a lungo il tasto M per salvare il parametro.

7.3 Funzioni di configurazione locale

I numeri in basso a sinistra sul display LCD corrispondono alle seguenti voci del menu:

Menu	Parametro	Metodo inserimento	Note
	Contrast (contrasto)	da tabella	Livello 1-5, più grande il carattere, più scuro il display; standard 3
01	Protection (protezione)	da tabella	ON / OFF
02	Min Alarm (%) (allarme min.)	numerico	Unità: %
03	Max Alarm (%) (allarme max.)	numerico	Unità: %
	MeterSize (dimensioni del misuratore)	sola lettura	Per verificare le dimensioni senza inserire una password
04	Flow mode (modalità portata)	da tabella	LIQ VOM (Qv liquido) LIQ MASS (Qm liquido) GAS VOM (Qv gas) GAS MASS (Qm gas) STEAM VOM (Qv vapore) Superheated steam mass (PT) (Steam(P/T)) (massa vapore saturo con compensazione di temperatura Sat_Steam(T)) o di pressione) (Sat_Steam(P))
05	Unit_Qv Unit_Qm	Flow Volume Unit Flow Mass Unit (unità di portata volume/massa)	Nm ³ /h, Nm ³ /m, Nm ³ /s, m ³ /d, m ³ /h, m ³ /m, m ³ /s, l/h, l/m, l/s, t/d, t/h, t/m, kg/d, kg/h, kg/m, kg/s, g/h, g/m, g/s Nelle nuove versioni anche: scf/s, scf/m (SCFM), scf/h, cf/s, cf/m, cf/h, USG/s, USG/m, USG/H, UKG/s, UKG/m, UKG/h, bbl/h, bbl/d, 1b/h, 1b/d Il totalizzatore di portata si basa su questa unità.

Menu	Parametro	Metodo inserimento	Note
06	Range 100% (campo 100%)	numerico	Livello 1-5, più grande il carattere, più scuro il display; standard 3
07	Density (kg/m ³) Density (g/cm ³)	numerico	Densità del gas (unità kg/m ³) Densità del liquido (unità g/cm ³)
08	Gauge Pre.(KPa) (pressione rel.)	numerico	Unità kPa. Senza questa unità durante la misura di un liquido.
09	Temperture (°C)	numerico	Unità °C. Senza questa unità durante la misura di un liquido.
10	PV Cutoff (%) (taglio bassa portata)	numerico	Campo 0-20%
11	Damping (S) (smorzamento)	numerico	Campo 0-64 s
12	Disp. Point (posti decimali)	da tabella	Posti decimali per la portata istantanea 0, 1, 2, 3
14	Total Reset	da tabella	Quando è visualizzato ACC_y, premere a lungo il tasto M per eseguire il reset dei contatori di portata totale e sovrapportata
15	Total Overflow	sola lettura	Indicazione del numero di sovrapportate totali max. 9,999,999; 1 sovrapportata = 10,000,000
40	Trim 4mA	Premere a lungo il tasto M per la regolazione Premere brevemente il tasto M per diminuire la corrente. Premere il tasto S per aumentare la corrente. A passi di 12 mA. Premere a lungo il tasto M per salvare il nuovo valore o il tasto Z per uscire senza salvare.	
41	Trim 20mA		
50	Code (codice)	numerico	Inserimento ****50, impostare il menu 51~ 57. Inserimento ****40, impostare il menu 40~ 41. Inserimento ****60, impostare il menu 60.
51	Signal Monitor (monitoraggio segnale)	sola lettura	Display LCD: 450.00 Stato CH 2 - 1: 450.00 il guadagno, CH2 è il numero del canale, 1 l'intensità del segnale
52	MeterSize	da tabella	Opzioni: 15mm, 20mm, 25mm, 32mm, 40mm, 50mm, 65mm, 80mm, 100mm, 125mm, 150mm, 200mm, 250mm, 300mm, 350mm, 400mm, 450mm, 500mm, 600mm; Nota: Display LCD DN15: 15MM Frequenza max, frequenza min, guadagno max e fattore di taratura K medio devono essere resettati se si modifica la dimensione del misuratore o il tipo di fluido.
53	Fluid Type (tipo di fluido)	da tabella	(Gas) (Liquido) Note: Dopo la modifica del fluido da misurare, si devono reimpostare i parametri Low Flow Limit, Max AMP e K-Factor
54	Low Flow Limit (soglia inferiore di portata)	numerico	Impostazione in base al fluido da calibrare e misurare.
	Max AMP.	numerico	Massimo guadagno, consigliato tra 200 e 1000. Tipicamente circa 500.

Menu	Parametro	Metodo inserimento	Note
55	K-Factor	numerico	In base al fluido da calibrare e misurare.
56	PulseFactor Unit (unità fattore impulso)	da tabella	Unità: m ³ , N m ³ , t, kg
57	Pulse factor (fattore impulso)	numerico	L'inserimento di un fattore di impulso corrisponde al n. dell'uscita a impulsi; se si vuole generare in uscita l'impulso originale, impostare "Meter factor" e "Pulse factor" con il medesimo valore e "Pulse factor unit" su m ³ .
60	K-Factor Trim Fi K-Factor Trim Yi	Frequenza trim i a 5 punti, fattore trim i a 5 punti	F è la frequenza di riferimento e Y il fattore di correzione K. Inserendo il valore di frequenza, il display indica K-Factor Trim Fi o Five-point Trim; la frequenza i è 1,2,3,4,5. Inserendo il valore del fattore K, il display indica K-Factor Trim Yi or Five-point Trim Factor i; il fattore i è 1,2,3,4,5.
61	Select Fn*10 (selezione Fn*10)	da tabella	Frequenza trim a 5 punti x 10; 1: frequenza x 1; 10: frequenza x 10
62	Channel settings (impostazioni canale)	da tabella	Sono disponibili CH_1, CH_2, CH_3. CH_3 guadagno massimo CH_1 guadagno minimo Impostando CH_1 è visualizzato:  Nota: CH_1 in genere è utilizzato per misurare un liquido, che corrisponde al software di configurazione, selezionare X0 e X1. CH_3 in genere è utilizzato per misure un gas, che corrisponde al software di configurazione, selezionare X!, X2 e X3.
63	Work Mode (modalità di lavoro)	da tabella	4 opzioni: F_1, F_2, F_3, F_4 In genere, si seleziona F_2.
70	Temp. Measure (misura di temp.)	da tabella	Inserimento manuale (manual) Rilevata automaticamente (Auto)
71	Pressure Measure mode setting (misura di press.)	da tabella	Inserimento manuale (manual) Rilevata automaticamente (Auto)
73	Temperature low trim (regolaz. temp. inferiore)	numerico	Inserire il valore del resistore della taratura; unità: ohm
74	Temperature high trim (regolaz. temp. superiore)	numerico	Inserire il valore del resistore della taratura; unità: ohm

Menu	Parametro	Metodo inserimento	Note
75	Pressure low trim (regolaz. press. inferiore)	numerico	Inserire il valore di pressione di riferimento della taratura; unità kPa
76	Pressure high trim (regolaz. press. superiore)	numerico	Inserire il valore di pressione di riferimento della taratura; unità kPa
77	Pre. Cutoff (pressione taglio bassa portata)	numerico	Se il valore di pressione misurato è inferiore a "Low pressure cutoff value", è 0 kPa; unità kPa
78	Set Pre. Bias (impostazione deviazione press.)	numerico	Inserire il valore di pressione attuale per ottenere la deviazione; unità kPa
90	Modbus address (indirizzo Modbus)	numerico	Campo 1-63
91	Baud Rate	da tabella	9600Hz, 4800Hz, 2400Hz, 1200Hz, 600Hz

Attenzione

Frequenza minima, frequenza massima, guadagno massimo e fattore K di taratura medio devono essere resettati se si modifica la dimensione del misuratore o il tipo di fluido. Questi parametri sono fondamentali per il corretto funzionamento del misuratore di portata vortex e devono essere impostati con attenzione in base all'applicazione.

7.4 Tabelle delle unità di portata per il totalizzatore

L'unità ingegneristica del totalizzatore dipende dall'unità di portata:

Unità di portata	Unità del totalizzatore di portata
Nm ³ /h, Nm ³ /m, Nm ³ /s	Nm ³
m ³ /d, m ³ /h, m ³ /m, m ³ /s	m ³
l/h, l/m, l/s	l
t/d, t/h, t/m	t
kg/d, kg/h, kg/m, kg/s	kg
g/h, g/m, g/s	g

8. DESCRIZIONE DEI PARAMETRI

8.1 Fattore K

Il valore medio del fattore K indicato sul display deve essere il medesimo del valore primario del misuratore di portata.

8.2 Correzione della linearità a 5 punti

Il fattore K attuale del misuratore di portata è diverso alle basse e alle alte portate. Per migliorare l'accuratezza, il misuratore consente la correzione del fattore K da 2 a 5 punti.

A titolo di esempio, per $D = 80$ mm, fluido da misurare = liquido, il fattore K reale alle diverse portate è:

< 20 Hz	40	80	> 100
2200	2100	2100	2000

Si seleziona quindi il fattore k 2100 calibrato a 4 punti. Inserire i dati di taratura come segue:

Frequenza	Coefficiente fattore k	Formula
20	0.954545	$2100/2200=0.954545$
40	1	$2100/2100=1$
80	1	$2100/2100=1$
100	1.05	$2100/2000=1.05$

8.3 Descrizione del fattore di impulso

Il fattore di impulso può essere inserito in due modi mediante il tool di configurazione HART (HART-CONFIG, v. capitolo 9).

1. Impostare il numero di impulsi generati in uscita per ogni m^3
2. Impostare a quanti m^3 corrisponde un impulso

Gli impulsi trasmessi si basano sul valore di portata dopo la correzione a 5 punti del fattore K. Si ottiene una migliore accuratezza che non utilizzando gli impulsi originali.

Il **menu 57** per una regolazione locale serve per impostare il numero di impulsi trasmessi che corrisponde a $1m^3$.

8.4 Descrizione della trasmissione degli impulsi originali

Se il misuratore di portata deve generare gli impulsi originali, attenersi alla seguente procedura:

1. Impostare il fattore K e il fattore di impulsi con il medesimo valore. Questo valore è quello della regolazione locale con i **menu 56 e 57**.
2. Cancellare la correzione di linearità a 5 punti mediante il tool HART-CONFIG. In alternativa, inserire il valore del **menu 60** di configurazione locale per impostare tutti i coefficienti $K = 0$.

A questo punto, il misuratore di portata genera in uscita una frequenza di impulso uguale a quella originale.

8.5 Compensazione della temperatura e della pressione

Prerequisito

Il sensore di pressione deve essere del tipo a ponte e quello di temperatura una Pt1000.

La pressione di riferimento inserita dall'utente deve essere pressione relativa e l'unità kPa. Rapporto tra pressione assoluta e pressione relativa: $\text{pressione assoluta} = \text{pressione relativa} + 101.325 \text{ kPa}$.

Si deve inserire la resistenza di riferimento quando si regola il sensore di temperatura.

8.5.1 Regolazione del sensore di pressione

Se si deve regolare il sensore di pressione, controllare la modalità di portata e quella di acquisizione della pressione.

Menu	Parametro	Note
04	Flow mode (modalità portata)	LIQ VOM (Qv liquido) LIQ MASS (Qm liquido) GAS VOM (Qv gas) GAS MASS (Qm gas) STEAM VOM (Qv vapore) Superheated steam mass (PT) (Steam(P/T) (massa vapore saturo con compensazione di temperatura Sat_Steam(T)) o di pressione Sat_Steam(P))
71	Pressure Measure (misura di pressione)	Inserimento manuale (manual) Acquisizione automatica (auto)

Fornisce una taratura a due punti per il sensore di pressione.

Se si utilizza il tool HART-CONFIG, accedere a "Advanced Features -> Temperature and Pressure Sensors" per regolare il sensore (v. capitolo 9).

Il sensore può essere regolato anche mediante controllo locale nei **menu 74 e 75**.

1. Impostare i **menu 04 e 71**.
2. Applicare pressione zero al sensore, accedere al **menu 74** e inserire la pressione di riferimento (pressione relativa, unità kPa) per regolare lo zero.
3. Applicare piena pressione al sensore, accedere al **menu 75** e inserire la pressione di riferimento (pressione relativa, unità kPa) per regolare il massimo.

8.5.2 Valore di taglio per bassa pressione

Se il valore di pressione è vicino allo 0 e non è stabile, ad es. varia tra -0.01 e 0.01 kPa, si può avere una fluttuazione dei valori in uscita. Per evitare questa fluttuazione, impostare il parametro "Low pressure cutoff value".

Se il valore di pressione misurato è inferiore a quello in "Low pressure cutoff value", è impostato 0 kPa.

8.5.3 Impostazione della deviazione di pressione

Se si presenta una deviazione di pressione fissa, ad es. il valore attuale è 10 kPa e quello misurato 9.8 kPa, si può impostare il parametro "Pressure bias settings" per eliminare questo errore. Inserire il valore di pressione attuale.

8.5.4 Regolazione del sensore di temperatura

Se si deve regolare il sensore di temperatura, controllare la modalità di portata e quella di acquisizione della temperatura.

Menu	Parametro	Note
04	Flow mode (modalità portata)	LIQ VOM (Qv liquido) LIQ MASS (Qm liquido) GAS VOM (Qv gas) GAS MASS (Qm gas) STEAM VOM (Qv vapore) Superheated steam mass (PT) (Steam(P/T) (massa vapore saturo con compensazione di temperatura Sat_Steam(T)) o di pressione Sat_Steam(P))
70	Temp. Measure (misura di temp.)	Inserimento manuale (manual) Acquisizione automatica (auto)

Fornisce una taratura a due punti per il sensore di temperatura. Si consigliano per la taratura resistenze a 1000 ohm e 2500 ohm.

Se si utilizza il tool HART-CONFIG, accedere a "Advanced Features -> Temperature and Pressure Sensors" per regolare il sensore.

Il sensore può essere regolato anche mediante controllo locale nei **menu 72 e 73**.

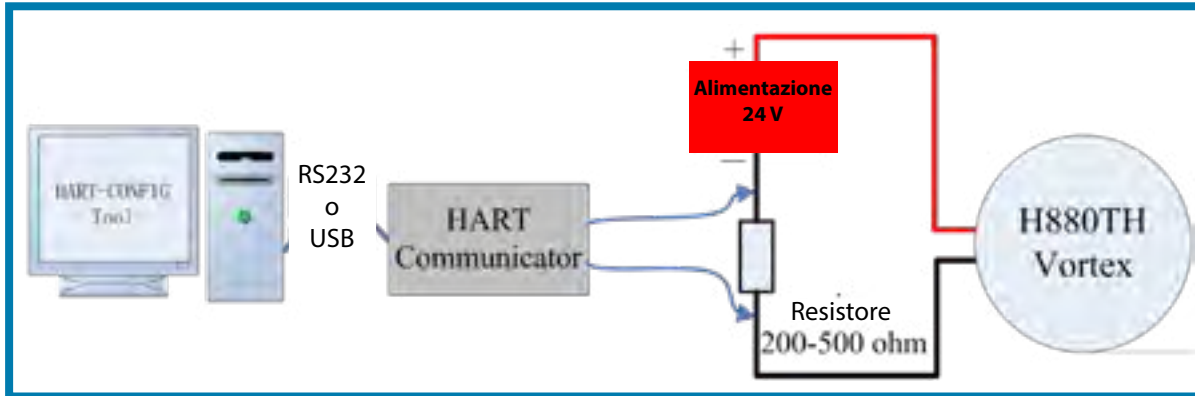
1. Impostare i **menu 04 e 70**.
2. Applicare la resistenza inferiore (1000 ohm), accedere al **menu 72** e inserire la resistenza di riferimento (1000).
3. Applicare la resistenza superiore (2500 ohm), accedere al **menu 73** e inserire la resistenza di riferimento (2500).

Si devono regolare i parametri dei menu 72 e 73 per garantire il corretto rilevamento della temperatura.

Se si deve utilizzare una Pt100, è richiesta una resistenza esterna di 100 e 250 ohm, ma se i valori di resistenza inseriti sono sempre 1000 e 2500, utilizzare la Pt100 al posto della Pt1000.

9. TOOL HART-CONFIG

Collegare il misuratore di portata come indicato in figura.



Aprire il tool HART-CONFIG e seguire la seguente procedura.

1. **Aprire HART-CONFIG.exe.**
Impostare COM e cliccare su Connect -> Search Address 0.
2. **Regolare l'uscita analogica.**
Cliccare su Transmitter adjustment -> Analog Output Trim per accedere all'interfaccia operativa.
Nota: Questa impostazione è calibrata in fabbrica!
3. **Impostare i parametri del misuratore Vortex.**
Cliccare su Vortex Feature -> Vortex Parameters per accedere all'interfaccia operativa.
Si possono impostare dimensione del misuratore, tipo di fluido, frequenza max, frequenza min, guadagno max, fattore K e fattore impulso.
4. **Impostare le caratteristiche Vortex.**
Cliccare su Vortex Feature -> Vortex Feature per accedere all'interfaccia operativa.
Si possono impostare modalità di portata, stato del fluido (ad es. densità, pressione, temperatura,...). Si può anche azzerare la portata totale.
5. **Impostare il campo.**
Cliccare su Transmitter Configuration -> Range per accedere all'interfaccia operativa per la configurazione del campo del trasmettitore.
6. **Impostare l'uscita.**
Cliccare su Transmitter Configuration -> Output setting per accedere all'interfaccia operativa. Si possono impostare la modalità di protezione scrittura e la percentuale di allarme.
7. **Eeguire le regolazioni dell'utente.**
Correzione della linearità a 5 punti.
8. **Impostare il taglio bassa portata e il backup dei dati.**
Accedere a Advanced Features -> Additional Features. Si può impostare la percentuale del taglio bassa portata ed eseguire il backup dei dati (Data Backup).
Se il valore di smorzamento inserito è 05678, sono ripristinate le impostazioni di fabbrica (restore factory settings).

Le funzioni in azzurro (1, 2, 5, 6, 7) devono essere eseguite; quelle in rosso (3, 4, 8) devono essere eseguite e facilmente dimenticate o impostate non correttamente.

10. RICERCA GUASTI

Anomalie più frequenti e rimedi

Sintomi frequenti	Cause	Rimedi
Errore di misura elevato	<ol style="list-style-type: none"> 1. Tratto rettilineo non sufficiente 2. Forti variazioni di tensione 3. Scaduto intervallo di taratura 4. Diametro misuratore-tubazione non corretto 5. Installazione non concentrica o guarnizione nel tubo 6. Misuratore sporco o danneggiato 7. Flusso bifasico o portata pulsante 8. Perdite dalla tubazione 	<p>Allungare il tratto o aggiungere un regolatore</p> <p>Controllare l'alimentazione</p> <p>Verificare regolarmente</p> <p>Controllare il diametro interno del tubo, correggere il fattore del misuratore</p> <p>Regolare l'installazione e la guarnizione di tenuta</p> <p>Pulire o sostituire il sensore di portata</p> <p>Eliminare il flusso bifasico o la portata pulsante</p> <p>Eliminare le perdite</p>
Uscita del segnale instabile e irregolare	<ol style="list-style-type: none"> 1. Forte segnale di interferenza elettrico 2. Misuratore sporco/bloccato, riduzione della sensibilità 3. Sensore danneggiato o carico non collegato correttamente 4. Flusso bifasico o portata pulsante 5. Vibrazioni lungo la tubazione 6. Processo non stabile 7. Installazione non concentrica o guarnizione di tenuta nel tubo 8. Disturbi da valvole a valle e a monte 9. La tubazione non è piena di fluido 10. Generatore di vortici bloccato 11. Presenza di cavitazione 	<p>Migliorare schermatura e messa a terra</p> <p>Pulire o sostituire il sensore di portata</p> <p>Controllare sensore di portata e filo di carico</p> <p>Eliminare il flusso bifasico o la portata pulsante</p> <p>Ridurre le vibrazioni</p> <p>Regolare la posizione di installazione</p> <p>Controllare installazione e modificare la guarnizione</p> <p>Allungare il tratto rettilineo o aggiungere un regolatore</p> <p>Cambiare il punto di installazione del sensore e il metodo</p> <p>Eliminare il blocco</p> <p>Ridurre la velocità di flusso, aumentare la pressione nella tubazione</p>
Perdite dal tubo di misura	<p>Pressione in tubazione troppo alta</p> <p>Pressione nominale del sensore errata</p> <p>Guarnizione di tenuta danneggiata</p> <p>Corrosione del sensore di portata</p>	<p>Regolare la pressione, modificare il punto di installazione</p> <p>Utilizzare un livello superiore di pressione nominale</p> <p>Sostituire la guarnizione</p> <p>Prevenire e proteggere dalla corrosione</p>
Sensore di portata rumoroso	<p>Portata troppo alta che causa forti vibrazioni</p> <p>Cavitazione</p>	<p>Regolare la portata o utilizzare un misuratore di portata più grande</p> <p>Regolare il flusso e aggiungere pressione</p>



smeri prodotti



smeri service
manuali



smeri service
tutorial



smeri web



SMERI s.r.l.
Via Mario Idiomi 3/13
20057 Assago MI
Tel. +39 02 539 8941
Fax +39 02 539 3521
E-mail: smeri@smeri.com
www.smeri.com

