

MINIRADAR S-800 SMART LINE

SENSORE DI LIVELLO RADAR PER SOLIDI

RADAR FMCW 76-81 GHz



VANTAGGI

- Insensibile a modifiche del prodotto e condizioni di processo estreme
- Antenna con tenuta in PTFE
- Diversi segnali di uscita
- Semplicità e rapidità di messa in servizio

APPLICAZIONI

- Prodotti molto corrosivi e polverosi
- Monitoraggio di materie prime in sili di stoccaggio
- Cementifici, miniere
- Controllo di materiali sfusi accumulati all'esterno
- Impianti chimici



CARATTERISTICHE PRINCIPALI

MINIRADAR S-800 è un misuratore di livello radar continuo, modulato in frequenza (FMCW), che opera a 76-81 GHz.

Offre un'elevata frequenza operativa e una maggiore larghezza di banda: di conseguenza, la focalizzazione e la precisione di misura risultano maggiori.

La distanza di misura massima può raggiungere i 20 m con un angolo di emissione di solo $\pm 3,5^\circ$.



PRINCIPIO DI FUNZIONAMENTO

I prodotti radar a onda continua modulata in frequenza (FMCW) da 76-81 GHz (noti anche come radar a onde millimetriche) adottano la banda delle onde millimetriche con una frequenza maggiore rispetto ad altre tipologie di radar.

MINIRADAR S-RD800 è utilizzato nel campo della misura industriale e la sua misura ad alta precisione, senza contatto con il prodotto presenta vantaggi innegabili rispetto ai normali radar a microonde e ad onda guidata.

Con raggio estremamente ristretto, può adattarsi meglio a condizioni operative molto complesse senza inficiare le prestazioni di misura.

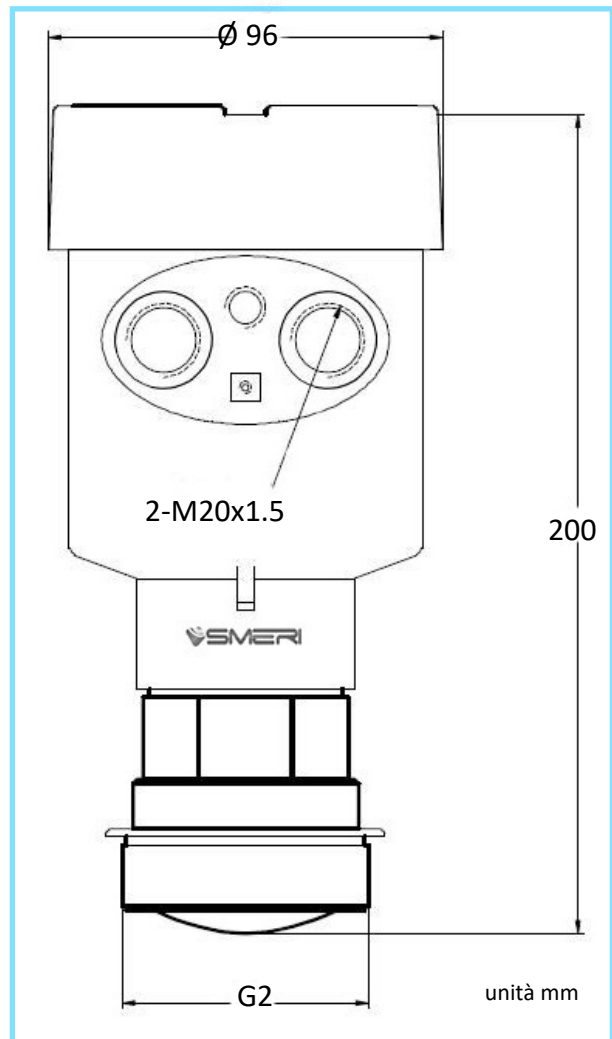
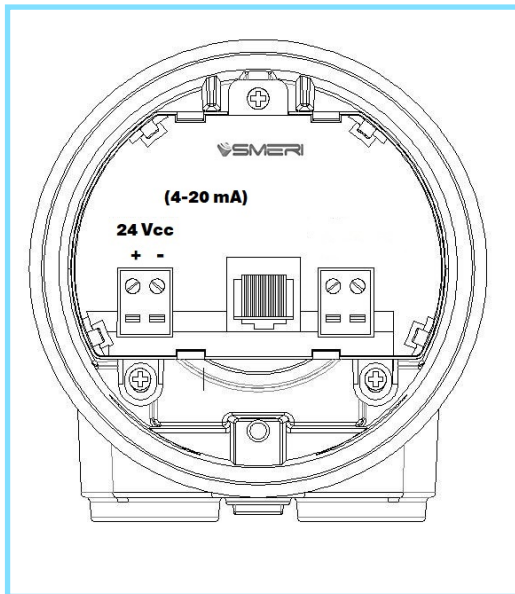


DATI TECNICI

| | |
|--------------------------------|--|
| Trasmettitore di livello radar | Sistema bifilare |
| Applicazione | Solidi sfusi (adatto a prodotti molto corrosivi) |
| Accuratezza | ± 5 FS |
| Campo di misura | 10 m, 20 m |
| Materiale dell'antenna | SS 304, tenuta PTFE |
| Uscita del segnale | 4-20 mA loop power |
| Connessione al processo | Filettatura G2" di serie; filettature e flange personalizzate |
| Temperatura operativa | -20...+70 °C |
| Pressione di processo | Pressione atmosferica |
| Alimentazione | 24 Vcc |
| Dimensioni e peso | 96x220 mm, ca. 2 kg. |
| Grado di protezione | IP67 |



DIMENSIONI E CONNESSIONI S-RD800



SELEZIONE DEL MODELLO

| | |
|------------------------|--|
| MINIRADAR S-800 | Trasmittitore di livello per solidi con display, filettatura G2, sistema bifilare 4-20 mA, IP 67 |
| CAMPO DI MISURA | 10 |
| | 20 |



SMERI srl

I 20057 Assago (MI) - Via Mario Idiomi, 3/13
Tel +39 02 5398941 - Fax +39 02 5393521
smeri@smeri.com - www.smerri.com

