

## S-PT-4S / S-PT-55-DP

### Serie SMART LINE

Misura di pressione e pressione differenziale  
intelligente ed economica



## S-PT-4S Smart

**Trasmittitore di pressione accurato, stabile, affidabile e redditizio**

Il trasmettitore di pressione trasforma il segnale fisico di pressione, pressione differenziale e livello in un segnale standard grazie alla cella del sensore e all'elaborazione digitale dei segnali integrata.

La serie S-PT-4S offre precisione e uniformità delle misure applicando una tecnologia digitale specifica e all'avanguardia, integrata nel circuito. I dispositivi sono compensati alla temperatura ambiente in fabbrica per garantire massima accuratezza e minima deriva su un ampio campo di temperatura operativa.



### APPLICAZIONI

Il trasmettitore di pressione S-PT-4S è adatto in particolare per:

- Misura di pressione relativa e assoluta in gas, vapore e liquidi per il controllo dei processi
- Misura di livello, volume o massa nei prodotti liquidi

### VANTAGGI

- Misura accurata, stabile, sicura
- Accuratezza fino a 0,2% fondoscala
- Stabilità nel tempo
- Turn down 10:1
- Reset alle impostazioni di fabbrica



## Specifiche tecniche

### Accuratezza

L'accuratezza indicata comprende linearizzazione, isteresi e ripetibilità.

#### Accuratezza di riferimento

0,2% del campo di misura, turn down 10:1:

accuratezza del campo impostato  $\pm [0,2+0,02 (\text{URL}/\text{campo impostato})]\%$

#### Stabilità nel tempo

$\pm 0,3\%$ URL, 5 anni

### Temperatura ambiente

Effetto della temperatura ambiente ogni 10°C

$\pm 0,05\%$ URL/10°C

### Posizione di installazione

Effetto della posizione di installazione

Deriva di zero max. 0,15kPa; il reset può eliminare la deriva, nessun effetto sul campo completo.

### Alimentazione

Tipo standard	10.5-55V CC
Tipo a sicurezza intrinseca	10.5-30V CC
Resistenza di carico	0-2119 $\Omega$ alle condizioni operative
Distanza di trasmissione	< 1000 m circa
Consumo di energia	21.5 mA

#### Effetto dell'alimentazione

Con la modifica di tensione per volt, il punto di zero e il campo di misura non si modificano di più dello  $\pm 0,005\%$  del campo di taratura.

### Vibrazioni

#### Effetto delle vibrazioni

Secondo prova GB/T1827 / IEC6298-3, <0,2% della soglia superiore del campo (URL).

## Campo e soglie del sensore

### Trasmettitore di pressione PT-4S con sensore piezoresistivo e diaframma di misura metallico

Valore nominale (bar)	Codice d'ordine		Soglie di misura		Campo valore consigliato (bar)[min/max]	Carico max (bar)
	Pressione relativa	Pressione assoluta	Inferiore (bar)	Superiore (bar)		
0.1	1C	2C	-0.1	+0.1	0.05/0.1	4
0.25	1E	2E	-0.25	+0.25	0.1/0.25	4
0.4	1F	2F	-0.4	+0.4	0.2/0.4	6
1	1H	2H	-1	+1	0.4/1	10
2	1K	2K	-1	+2	0.4/2	20
4	1M	2M	-1	+4	0.4/4	28
10	1P	2P	-1	+10	0.67/10	40
40	1S	2S	-1	+40	2.67/40	160
100	1U	2U	-1	+100	10/100	400
400	1W	2W	-1	+400	80/400	600
700	1X	2X	-1	+700	350/700	1050

## Compatibilità elettromagnetica

	Standard		Classe funzione
Interferenza irradiata	GB/T9254/CISPR22	30MHz-1000 MHz-	Qualificato
Interferenza condotta	GB/T9254/CISPR22	0.15MHz-30MHz-	Qualificato
Immunità punto scariche statiche (ESD)	GB/T17626.2/IEC61000-4-2	4kV (punto contatto) 8kV (aria)	B (nota 2)
Immunità su campi irradiati a radiofrequenza	GB/T17626.3/IEC61000-4-3	1 0V/m (80MHz-1 GHz)	A (nota 1)
Immunità a transitori veloci	GB/T17626.4/IEC61000-4-4	2kV(5/50ns,100kHz)	B( nota 2)
Immunità alle sovracorrenti	GB/T17626.5/IEC61000-4-5	1 kV (tra le linee) 2kV (tra le linee)	B (nota 2)
Immunità alle interferenze condotte RF	GB/T17626.6/IEC61000-4-6	3V (150MHz-80MHz)	A (nota 1)
Frequenza di rete campo magnetico	GB/T17626.8/IEC61000-4-8	30A/m	A (nota 1)
<p>Nota 1: Per funzione classe A, la funzione lavora secondo le specifiche tecniche.            Nota 2: Per funzione classe B, la funzione o la prestazione si riduce temporaneamente, ma può riprendersi da sola; lo stato operativo attuale e i dati non si modificano.</p>			

## Uscita

Codice opzione	Uscita
A	A due fili 4-20 mA, uscita lineare o a radice quadrata selezionabile dall'utente.
M	Protocollo di comunicazione MODBUS

## Peso

ca. 1.3 kg (senza staffa di montaggio o connessione al processo)

## Soglie di temperatura

Ambiente	-40...85°C; -40...80°C per LCD
Stoccaggio	-40...85°C; -40...80°C per LCD
Processo	-40...120°C per sensore con olio siliconico; -30...120°C per sensore con olio inerte

## Soglia di umidità

**Umidità relativa** 0-100%

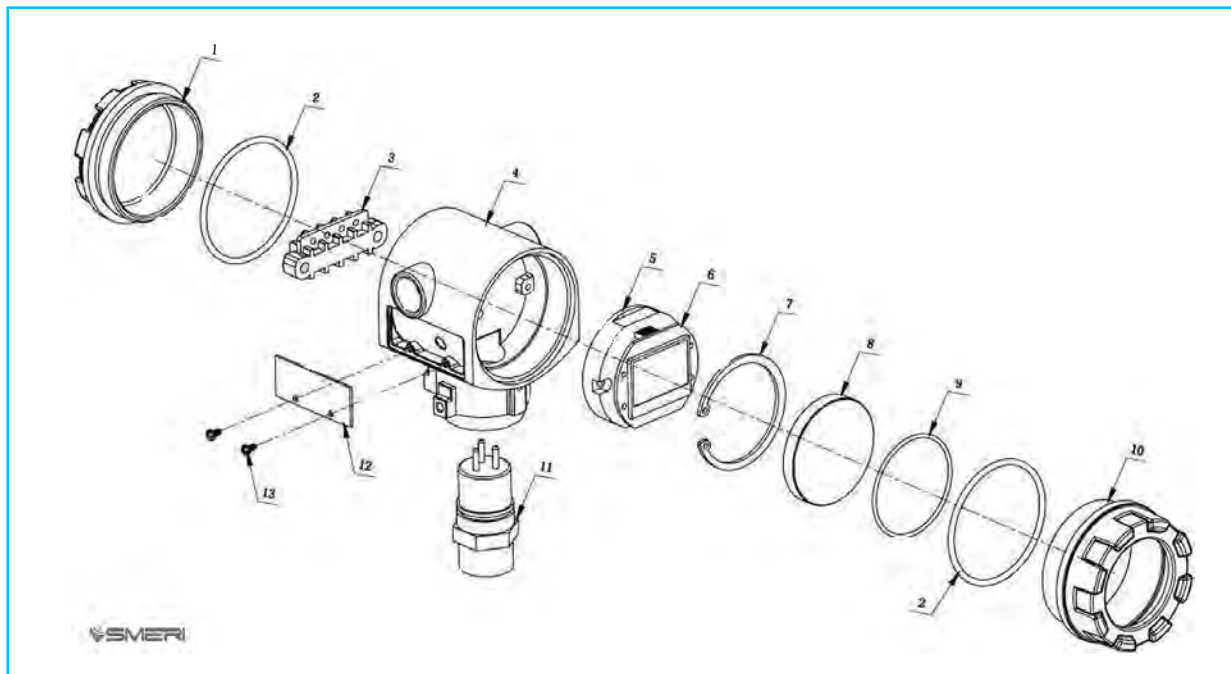
## Tempo di avvio

Quando il trasmettitore è alimentato, il tempo di avvio è di circa 2 secondi.

## Tempo di smorzamento

L'utente può inserire la risposta dell'uscita analogica quando si modifica l'ingresso a gradini in un campo da 0 a 60 secondi, come costante di tempo. Questo smorzamento del software non comprende il tempo di risposta del modulo sensore.

## Dimensioni

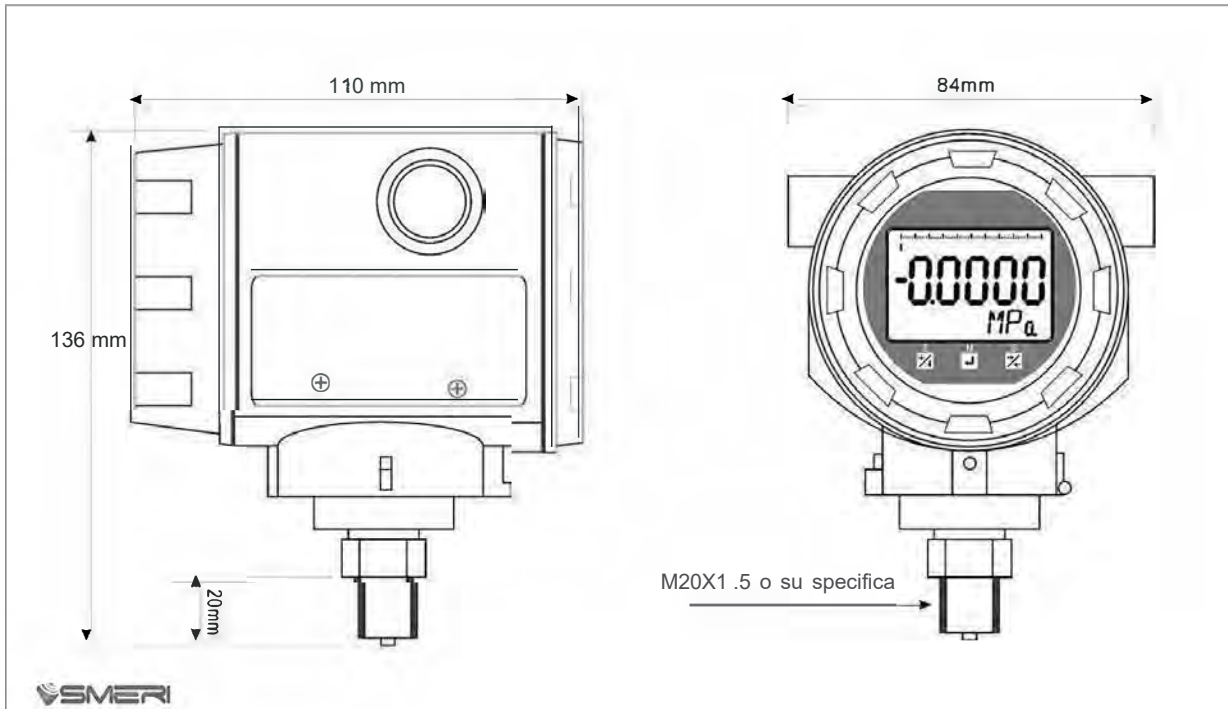


**Componenti del trasmettitore di pressione**

### Dettagli

1. Coperchio cieco	6. Display del misuratore	11. Gruppo del sensore di pressione
2. Anello di tenuta del coperchio	7. Molla del vetro	12. Targhetta
3. Morsetto di connessione	8. Vetro antideflagrante	13. Vite della targhetta
4. Connessione principale	9. Anello di tenuta del vetro	
5. Scheda circuito di rete	10. Coprispecchio	

## Dimensioni del trasmettitore di pressione



Disegno dell'unità completa con display (in mm)



## Guida alla selezione

Modello	Dettagli del prodotto		
S-PT - 4S	Trasmittitore di pressione smart		
Codice	Approvazione		
A	Per area sicura		
Per altre approvazioni e informazioni, contattare l'Ufficio commerciale SMERI.			
Codice	Uscita		
A	4...20mA		
Codice	Display		
A	Senza display		
L	LCD		
Codice	Custodia, Ingresso cavo, Protezione		
A	Alluminio14, M20x1.5, IP66/67		
Codice	Campo sensore, per press. relativa	Code	Campo sensore, per press. assoluta
1C	100mbar (10kPa/1mH <sub>2</sub> O)	2C	100mbar (10kPa/1mH <sub>2</sub> O)
1E	250mbar (25kPa/2.5mH <sub>2</sub> O)	2E	250mbar (25kPa/2.5mH <sub>2</sub> O)
1F	400mbar (40kPa/4mH <sub>2</sub> O)	2F	400mbar (40kPa/4mH <sub>2</sub> O)
1H	1bar (100kPa/10mH <sub>2</sub> O)	2H	1bar (100kPa/10mH <sub>2</sub> O)
1K	2bar (200kPa/20mH <sub>2</sub> O)	2K	2bar (200kPa/20mH <sub>2</sub> O)
1M	4bar (400kPa/40mH <sub>2</sub> O)	2M	4bar (400kPa/40mH <sub>2</sub> O)
1P	10bar (1MPa/100mH <sub>2</sub> O)	2P	10bar (1MPa/100mH <sub>2</sub> O)
1S	40bar (4MPa/400mH <sub>2</sub> O)	2S	40bar (4MPa/400mH <sub>2</sub> O)
1U	100bar (10MPa/1000mH <sub>2</sub> O)	2U	100bar (10MPa/1000mH <sub>2</sub> O)
1W	400bar (40MPa/4000mH <sub>2</sub> O)	2W	400bar (40MPa/4000mH <sub>2</sub> O)
1X	700bar (70MPa/7000mH <sub>2</sub> O)	2X	700bar (70MPa/7000mH <sub>2</sub> O)
Codice	Taratura, unità ingegneristiche		
1	Campo del sensore, mbar/bar		
2	Campo del sensore, kPa/MPa		
3	Campo del sensore, mmH <sub>2</sub> O/mH <sub>2</sub> O		
4	Campo del sensore, psi		
Codice	Materiale del diaframma		
1	316L SST		
2	Alloy C-276		
X	Requisiti speciali		
Per tipi di diaframma speciali, contattare l'Ufficio commerciale SMERI.			

continua



<b>Codice</b>	<b>Connessione al processo: filettatura</b>
GA	Filettatura maschio G1/2, diametro interno 3mm
GB	Filettatura maschio G1/2, diametro interno 11.4mm
GC	Filettatura femmina G1/2, diametro interno 3mm
GD	Filettatura femmina G1 /2, diametro interno 11.4mm
NA	Filettatura maschio 1/2NPT, diametro interno 3mm
NB	Filettatura maschio 1/2NPT, diametro interno 11.4mm
NC	Filettatura femmina 1/2NPT, diametro interno 3mm
ND	Filettatura femmina1/2NPT, diametro interno 11.4mm
MA	Filettatura maschio M20x1 .5, diametro interno 3mm
MB	Filettatura maschio M2Qx 1.5, diametro interno 11.4mm
KA	Clamp sanitario 2" , diaframma 18 mm
KB	Clamp sanitario 2.5", diaframma 18 mm
KC	Clamp sanitario 2", diaframma di isolamento 38 mm
KD	Clamp sanitario 2.5", diaframma di isolamento 38 mm
DA	Flangia DN25, diaframma 18 mm
DB	Flangia DN25, diaframma di isolamento 38 mm
JX	Altre connessioni su specifica
Per altre connessioni flangiate speciali, contattare l'Ufficio commerciale SMERI.	
<b>Codice</b>	<b>Materiale della connessione al processo</b>
4	304
6	316
H	Alloy C
<b>Codice</b>	<b>Staffa di montaggio</b>
A	No
U	Staffa di montaggio per tubo/palina
Modello tipico: S-PT- 4S-AALA1P 21 MA4A	

## S-PT-55-DP Smart

**Trasmittitore di pressione differenziale-livello a doppia flangia, affidabile e vantaggioso**

Il trasmettitore di pressione trasforma il segnale fisico di pressione, pressione differenziale e livello in un segnale standard grazie alla cella del sensore e all'elaborazione digitale dei segnali integrata.

La serie S-PT-55-DP offre precisione e uniformità delle misure applicando una tecnologia digitale specifica e all'avanguardia, integrata nel circuito. I dispositivi sono compensati alla temperatura ambiente in fabbrica per garantire massima accuratezza e minima deriva su un ampio campo di temperature operative.

### Applicazioni

Il trasmettitore di pressione S-PT-55-DP è adatto in particolare per:

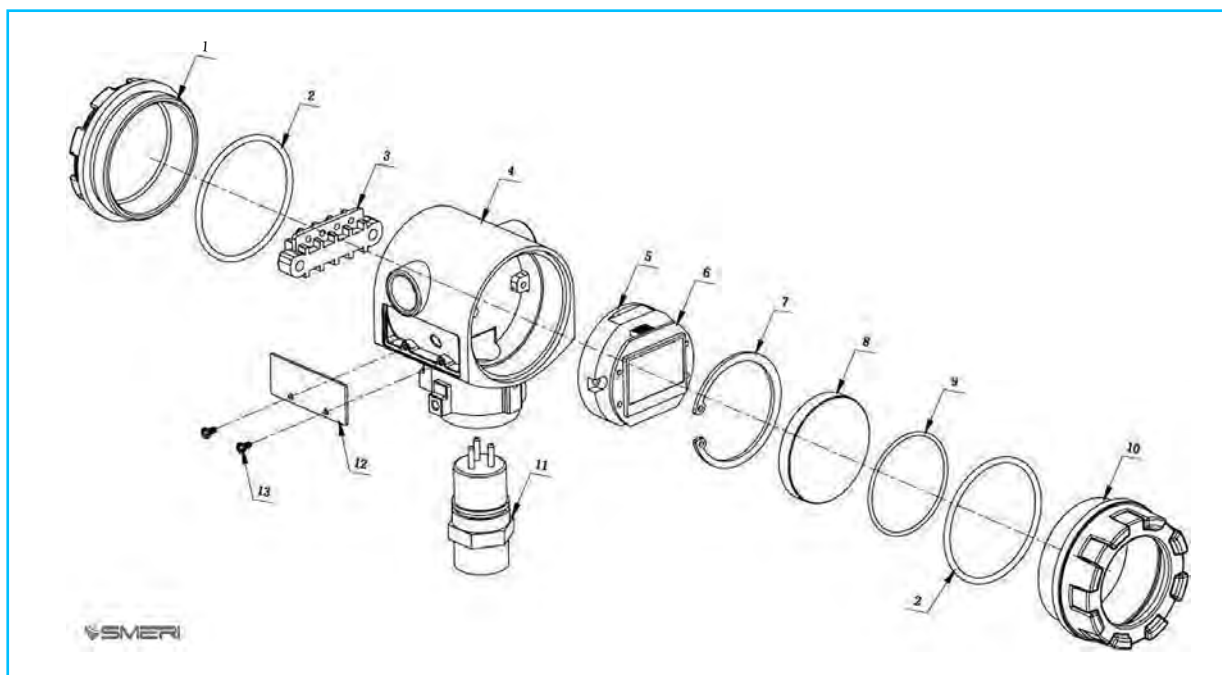
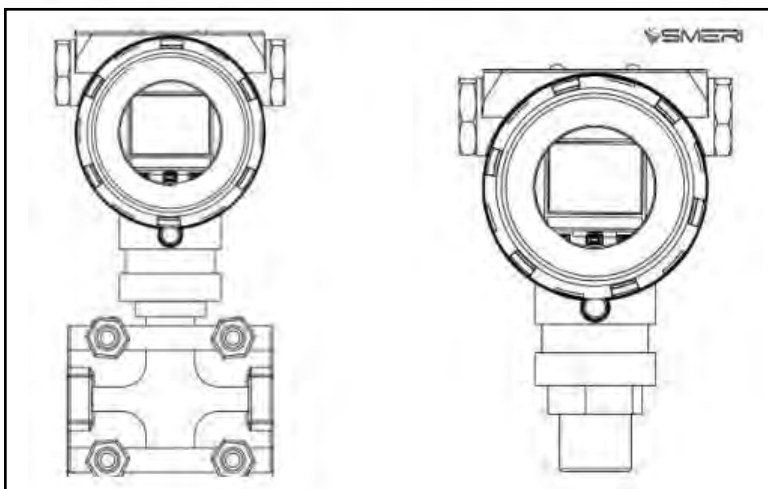
- Misura di pressione relativa, assoluta e differenziale in gas, vapore e liquidi per il controllo dei processi
- Misura di livello, volume o massa in prodotti liquidi
- Dotato di elementi di rilevamento per misurare il flusso di gas, vapore e liquidi (portata volumetrica e massica)
- Pressione di misura massima fino a 40 bar

### Caratteristiche

- Classe di accuratezza 0.075%
- Segnale di uscita 4-20mA + HART, uscita radice quadrata
- Connessione al processo flangiata 2" ANSI B16.5 CL300
- Lunghezza dei capillari (min.): 3 m per ambedue i lati (lato pressione e lato bassa pressione)
- Alimentazione 24V cc
- Grado di protezione IP65/IP66 ExialICT6
- Display locale LCD
- Campo della cella di misura non superiore a 0-50 kPa
- Densità del fluido 965kg/m<sup>3</sup>
- Temperatura di processo 200°C
- Temperatura ambiente -20...60°C



## Costruzione



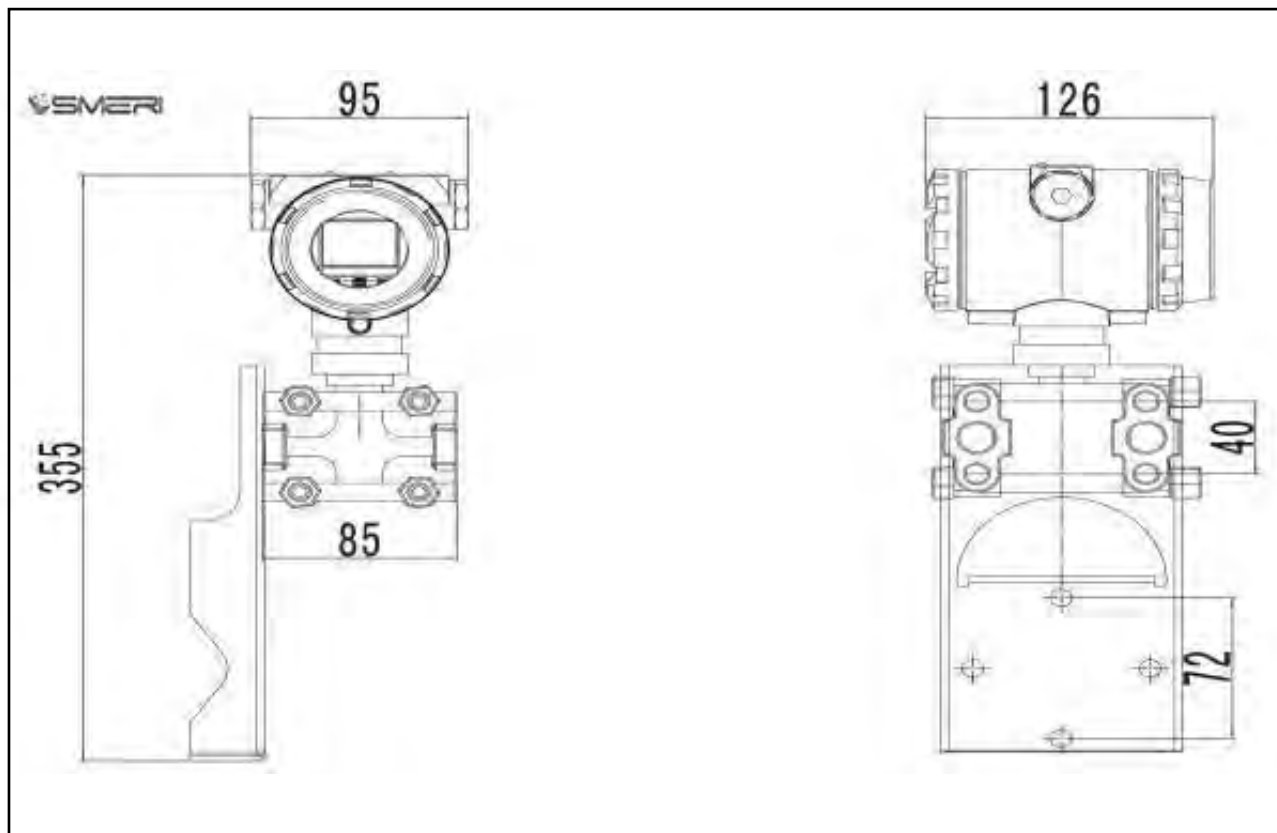
**Elementi del trasmettitore di pressione**

### Dettagli

1. Coperchio cieco	6. Display del misuratore	11. Gruppo del sensore di pressione
2. Anello di tenuta del coperchio	7. Molla del vetro	12. Targhetta
3. Morsetto di connessione	8. Vetro antideflagrante	13. Vite della targhetta
4. Connessione principale	9. Anello di tenuta del vetro	
5. Scheda circuito di rete	10. Coprispecchio	

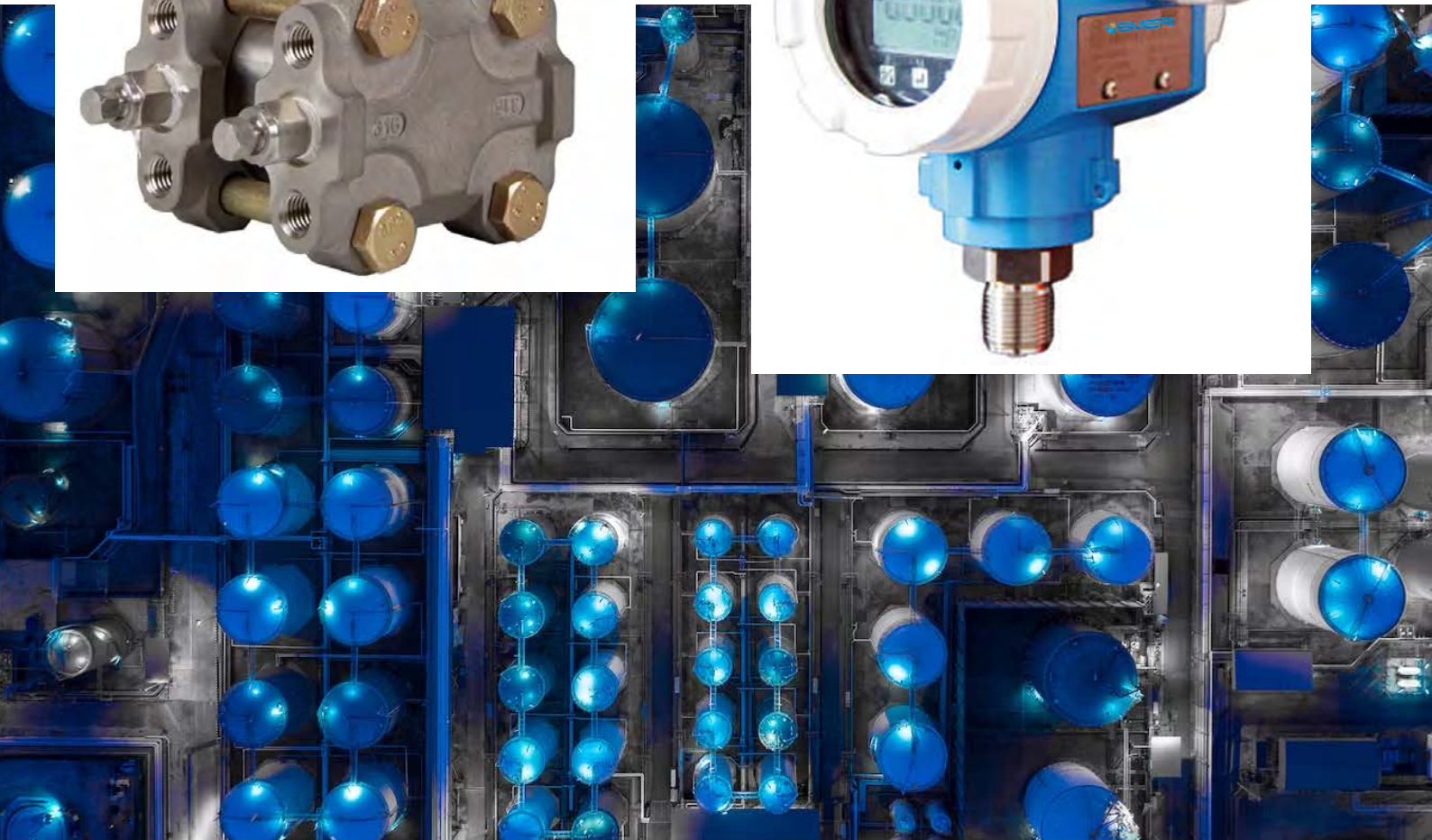
## Dimensioni

Disegno dell'unità completa con display (in mm)



## Guida alla selezione

<b>MODELLO S-PT-55-DP</b>	
CODICE	
	<b>VERSIONE</b>
A	Area sicura
	<b>USCITA</b>
A	4...20 mA
H	4...20 mA HART
	<b>DISPLAY</b>
L	Display digitale
	<b>CUSTODIA</b>
A	AL, M20 x 1.5, IP66
	<b>CAMPO DI MISURA</b>
7B	10 mbar PN 160
7C	30 mbar PN 160
7D	100 mbar PN 160
7F	500 mbar PN 160
7H	3 bar PN 160
7L	16 bar PN 160
7M	40 bar
8F	In preparazione
8H	3 bar
8L	16 bar
8M	40 bar
	<b>UNITÀ CALIBRAZIONE</b>
1	mbar/bar
2	kPa/Mpa
3	mm H2O/m H2O
4	psi
	<b>MATERIALE DEL DIAFRAMMA</b>
1	316 SST
2	Alloy C-276
X	Tantalo
	<b>CONNESSIONE AL PROCESSO</b>
A	Filettatura 1/4" F attacco posteriore
B	Filettatura 1/4" F attacco laterale
C	Filettatura 1/2" F attacco posteriore
D	Filettatura 1/2" F attacco laterale
E	Filettatura M20X1,5 F attacco posteriore
F	Filettatura M20X1,5 F attacco laterale
	<b>MATERIALE DELLA CONNESSIONE AL PROCESSO</b>
2	SS 304
3	SS316
	<b>STAFFA DI MONTAGGIO</b>
A	Senza
U	Staffa di montaggio per palina



**SMERI srl**

I - 20057 Assago (MI), Via Mario Idiomi 13/3  
tel +39 02 539 8941  
E-mail: smeri@smeri.com  
www-smeri.com

