

S-ROTA

SERIE SMART LINE

ROTAMETRI IN METALLO PER LIQUIDI E GAS



APPLICAZIONI

- Industria chimica e petrolchimica
- Industria farmaceutica
- Industria alimentare e delle bevande
- Impianti di trattamento acque
- Centrali elettriche

CARATTERISTICHE E VANTAGGI

- Costruzione resistente, struttura completamente in metallo
- Misure affidabili, con o senza alimentazione
- Adatti per alta pressione, alta temperatura e fluidi estremamente corrosivi
- Display locale analogico o LCD a più righe offre alta risoluzione e ottima visibilità
- Installazione orizzontale e verticale



S-ROTA

MISURE DI PORTATA VANTAGGIOSE PER APPLICAZIONI DI PROCESSO E SERVIZI

Il rotametro S-ROTA della serie SMART LINE è un misuratore di flusso ad area variabile utilizzato per misurare liquidi, gas e vapore. Consente la lettura della portata dei fluidi, in particolare liquidi torbidi e opachi, in tubazioni chiuse.

Con struttura completamente metallica, è caratterizzato da dimensioni ridotte, bassa perdita di carico, ampio turn-down (10..20:1), trasmettitore opzionale e semplicità di installazione e manutenzione.

Offre un'uscita del segnale analogica 0-10mA, 4-20mA standard e un display locale, comunicazione digitale e diversi tipi di alimentazione, anche a batteria.

Se è richiesta molta flessibilità (dalla misura di aria fino a un fluido molto aggressivo), il rotametro S-ROTA è la soluzione corretta.



PRINCIPIO DI MISURA

I flussimetri ad area variabile sono tra i più vecchi sistemi di misura della portata e hanno una struttura particolarmente semplice:

quando aumenta il flusso, un galleggiante si muove verso l'alto in un tubo di forma conica e la sua posizione è indicata su una scala e può essere letta come valore di portata.

Questo metodo di misura è solo meccanico; di conseguenza, è semplice e affidabile.

Il misuratore di portata è formato da un tubo di misura con un galleggiante al suo interno. Il flusso spinge il galleggiante verso un punto di equilibrio. L'area ottenuta tra il galleggiante e il tubo è proporzionale alla portata del flusso.

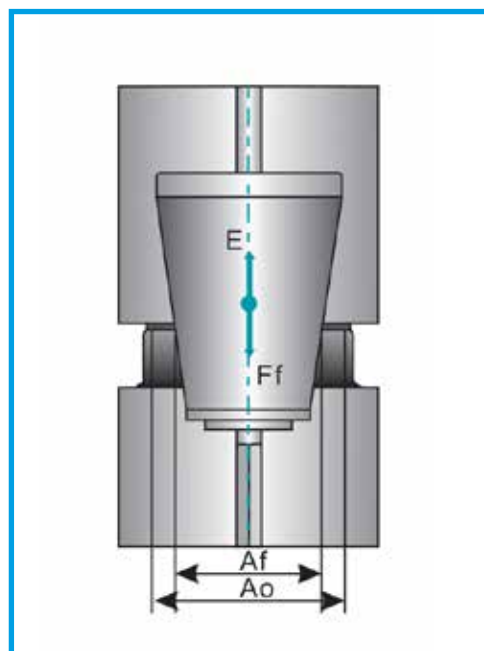
Il punto di equilibrio dipende da:

E = forza del fluido che scorre

F_f = peso del galleggiante

A_l = spazio del flusso

con $A_l = A_0$ (area dell'orifizio tarata) - A_f (area di flusso)





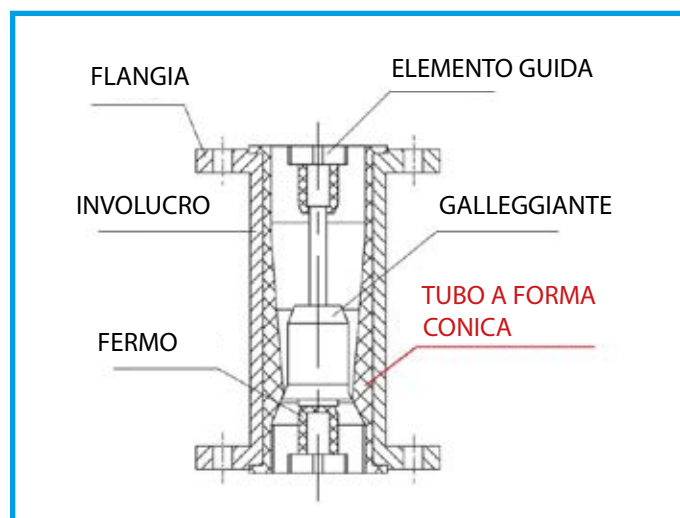
STRUTTURA

STRUTTURA COMPLETAMENTE IN METALLO

I rotametri S-ROTA con tubo in metallo hanno costruzione a forma conica per restringere l'area di flusso, riducendo così gli eventuali errori e aumentando l'accuratezza.

Oltre alla resistenza chimica e meccanica in termini di pressione e temperatura, questi misuratori offrono anche sicurezza sul lavoro.

Materiali opzionali per le parti di misura: acciaio inox 304, 316L, titanio, Hastelloy C, FEP,



GALLEGGIANTE

GALLEGGIANTE

Galleggiante incapsulato in acciaio inox
Materiali opzionali: SS304, SS316L, titanio, HastelloyC, FEP.



ALBERO DI ARRESTO DEL GALLEGGIANTE

Evita che il galleggiante si allontani dal percorso corretto e garantisce quindi l'accuratezza di misura.



DISPLAY

FUNZIONI

L'indicazione può essere digitale o meccanica



- Portata (m³/h)
- Totalizzatore (m³)
- Temperatura del fluido (°C)
- Pressione (Kpa)

Per il display LCD, il campo di portata istantanea può essere modificato on-site in base al prodotto misurato.

La versione con LCD adotta sei livelli di backup dei dati e in caso di disattivazione dell'alimentazione, i dati di portata totalizzata sono salvati.

Non è necessario aprire il coperchio, può essere controllato con una penna magnetica e anche con tasto funzione.

Portata istantanea	0,000...99999
Portata totale	0,00...99999999
Campo di corrente	3,80...21,00 mA
Percentuale di portata istantanea	0...100%
Angolo del puntatore	0,00...90,00°
Temperatura ambiente	-40...+150 °C
Taglio segnale di bassa portata totale	0...10%
Tempo smorzamento	0...10 secondi

MODELLI

INDICAZIONE CON PUNTATORE MECCANICO



- Alta risoluzione
- Elevata accuratezza
- Lunga vita operativa

INDICAZIONE CON DISPLAY LCD E USCITA



- LCD a più righe
- Ottima visibilità
- Uscita 4-20 mA, HART, RS485, impulsi

DATI TECNICI

Fluido misurato	Liquido, gas o vapore
Accuratezza	Versione standard : $\pm 2,5\%$ Versione speciale: $\pm 1,5\%$ o $1,0\%$
Temperatura del fluido	Tipo standard: $-80...+220^{\circ}\text{C}$ (display digitale con 4-20 mA) Tipo per alta temperatura: 300°C (meccanico con indicatore) Tipo rivestito in FEP: $\leq 85^{\circ}\text{C}$
Temperatura ambiente	$-40...+120^{\circ}\text{C}$ (versione separata senza LCD $\leq 85^{\circ}\text{C}$); (versione separata con LCD $\leq 70^{\circ}\text{C}$)
Viscosità del fluido	DN15: ≤ 30 mPa.s DN25: ≤ 250 mPa.s DN50...150: ≤ 300 mPa.s
Pressione operativa	DN15...DN50 1,6 MPa (tipo speciale 2.5 MPa) DN80...DN150 1,0 MPa (tipo speciale 1.6 MPa) Pressione nomnale della camicia 1,6 MPa
Campo di misura	Acqua (20°C) 16 ... 150000 l/h Gas (0,1013 MPa a 20°C) 0,5 ... 4000 m ³ /h
Turn down	10:1 (versione speciale 20:1)
Effetto del carico	$\leq \pm 0,1\%$
Materiale della custodia	Lega di alluminio
Materiale del tubo di misura	Tipo normale 1Cr18Ni9Ti, tipo anti-corrosione PTFE
Parti bagnate	SS304, SS316L, FEP, Hastelloy C, titanio
Classe di protezione	IP65, IP67
Connesione	Flangia DIN, ANSI, JIS; filettatura (BSP, NPT); Tri-Clamp
Alimentazione	Standard: 24 Vcc $\pm 20\%$ Opzionale: 220 Vca (85...265 Vca) Batteria al litio 3.6 V
Uscita	Segnale standard: a 2 fili 4-20 mA (HART in opzione) Segnale standard: a 3 fili 0-10 mA Impulsi
Segnale di allarme	2 uscite relè (soglie 125 Vca/0,25A) 1 o 2 interruttori di soglia Uscita impulsi: 0...1KHz, uscita isolata (livello uscita Vpp>4,5V)
Comunicazione	RS485, HART

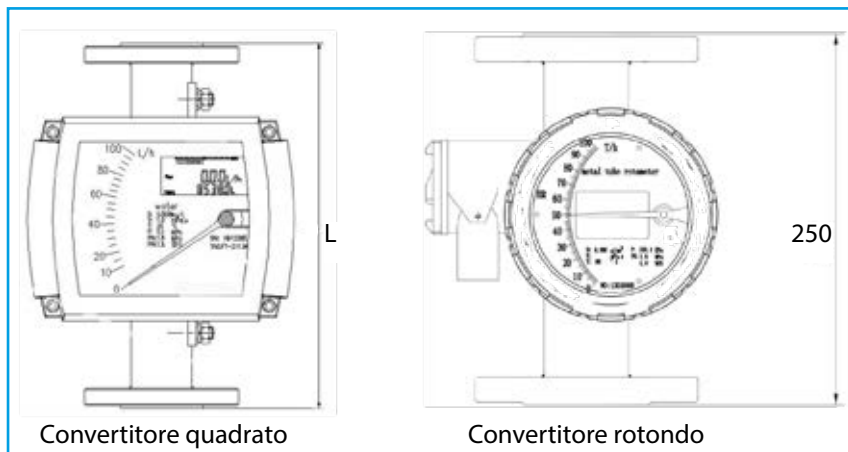
CAMPO DI PORTATA - PERDITE DI CARICO

DN	ACQUA 20°C Nm ³ /h		ARIA 0,1013MPa 20°C	TIPO STANDARD PERDITA PRESSIONE MAX. Kpa	
	1 STANDARD	2 FEP	1	ACQUA	ARIA
15	16	-	0,5	2,0	7,0
	25	16	0,7	2,3	7,2
	40	25	1,1	2,5	7,3
	63	40	1,8	2,5	7,5
	100	63	2,8	2,5	7,8
	160	100	4,8	2,6	8,0
	250	160	7,0	2,7	10,0
	400	250	10,0	2,9	10,8
	600	400	16,0	3,4	14
20	600	400	16	4,0	7,0
	1000	600	30	4,1	8,0
	1600	1000	45	4,4	12,0
	2500	1600	70	5,2	19,0
	4000	2500	110	7,0	25,0
	6000	4000	180	12,5	33,0
25	600	400	16	4,0	7,0
	1000	600	30	4,1	8,0
	1600	1000	45	4,4	12,0
	2500	1600	70	5,2	19,0
	4000	2500	110	7,0	25,0
	6000	4000	180	12,5	33,0

DN	ACQUA 20°C Nm ³ /h		ARIA 0,1013MPa 20°C	TIPO STANDARD PERDITA PRESSIONE MAX. Kpa	
	1 STANDARD	2 FEP		ACQUA	ARIA
32	1000	600	30	4.1	8.0
	1600	1000	45	4.4	12.0
	2500	1600	70	5.2	19.0
	4000	2500	110	7.0	25.0
	6000	4000	180	12.5	33.0
	10000	-	250	12.5	33.0
40	2500	1600	70	5.2	19.0
	4000	2500	110	7.0	25.0
	6000	4000	180	12.5	33.0
	10000	-	250	12.5	33.0
50	6000	4000	180	4.7	8.0
	10000	6000	250	5.1	15.0
	16000	10000	400	6.2	22.0
	25000	16000	600	8.0	35.0
65	16000	10000	400	6.2	22.0
	25000	16000	600	8.0	35.0
80	25000	16000	1000	5.3	15.0
	40000	25000	1200	7.8	22.0
	60000	40000	1600	8.3	25.0
100	60000	40000	1800	11.4	35.0
	100000	60000	3000	16.7	45.0
125	100000	40000	3000	11.4	42.0
	125000	50000	3000	11.4	47.0
150	150000	100000	4000	17.0	47.0

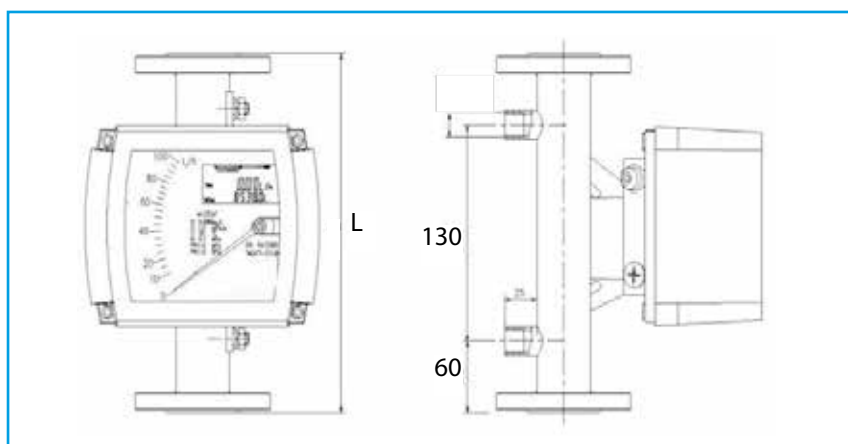
DIMENSIONI - PESO

MODELLO STANDARD



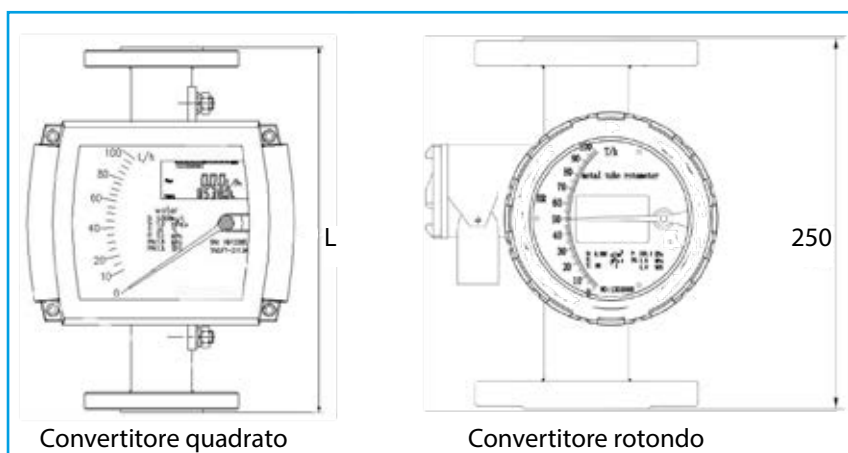
DN	L (mm)	PESO (kg)
15	250	5.0
25		6.5
50		10
80		15.5
100		17
150		35

MODELLO CON CAMICIA ISOLANTE



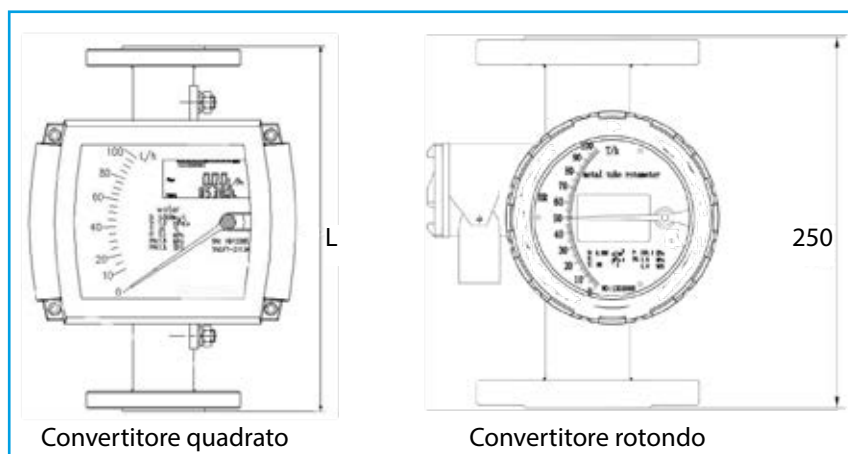
DN	L (mm)	PESO (kg)
15	250	7.5
25		10
50		13
80		19
100		21
150		38

MODELLO RIVESTIMENTO FEP



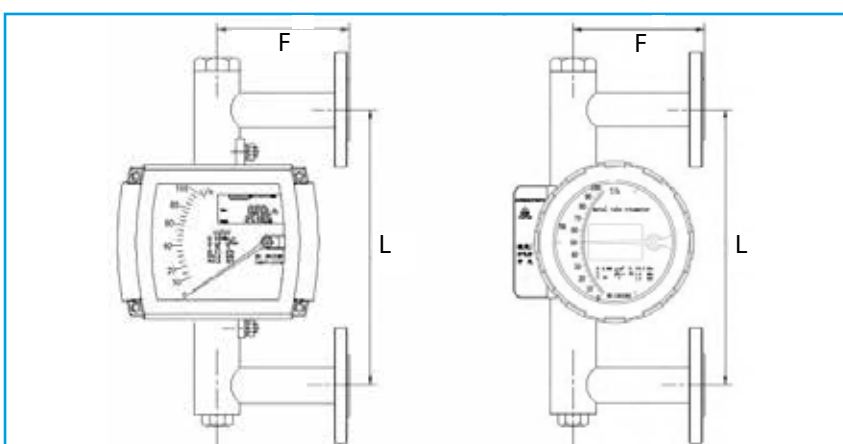
DN	L (mm)	PESO (kg)
15	250	5.0
25		6.5
50		10
80		15.5
100		16.5
150		32

MODELLO CON USCITA VERTICALE



DN	L (mm)	PESO (kg)
15	250	5.0
25		6.5
50		10
80		15.5
100		17
150		35

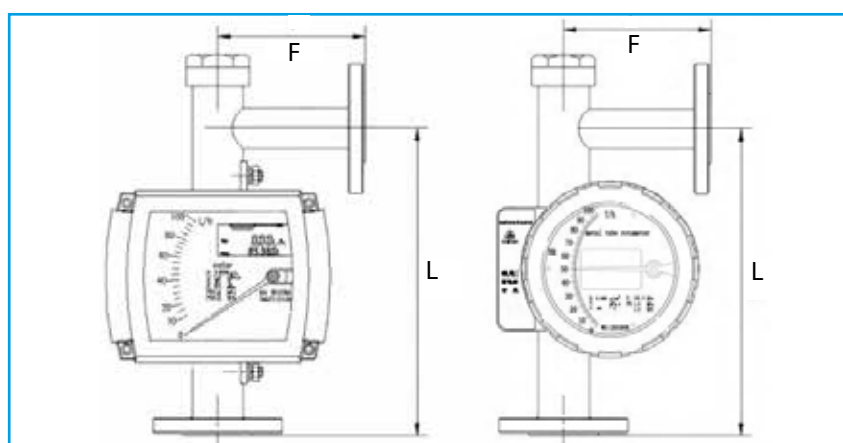
MODELLO CON USCITA LATERALE



DN	F (mm)	L (mm)	PESO (kg)	Perdita carico (kpa)
15	120	250	6	21
25			7.2	30

Disegni per dimensioni DN32-DN150 su richiesta.

MODELLO CON INGRESSO IN BASSO E USCITA LATERALE

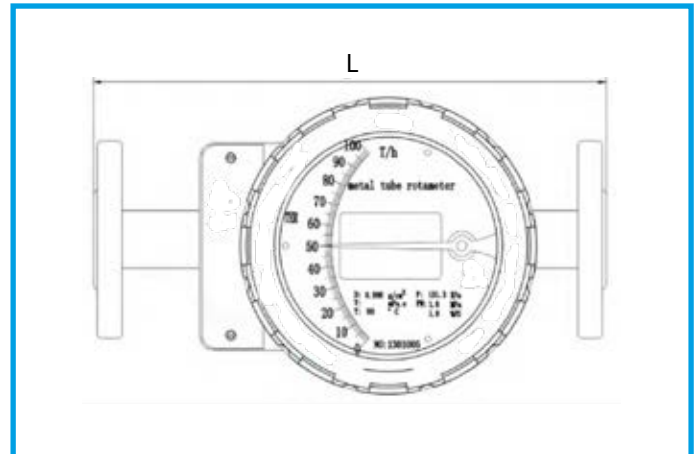
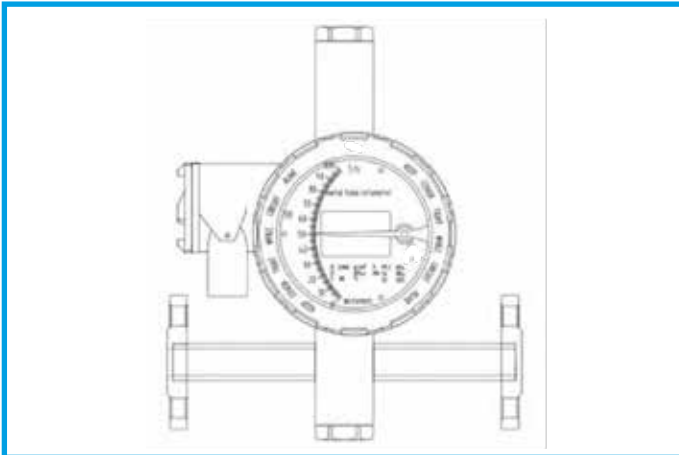


DN	F (mm)	L (mm)	PESO (kg)	Perdita carico (kpa)
15	120	250	4.5	18
25			7	22

Disegni per dimensioni DN32-DN150 su richiesta.

DIMENSIONI

MODELLO CON USCITA LATERALE



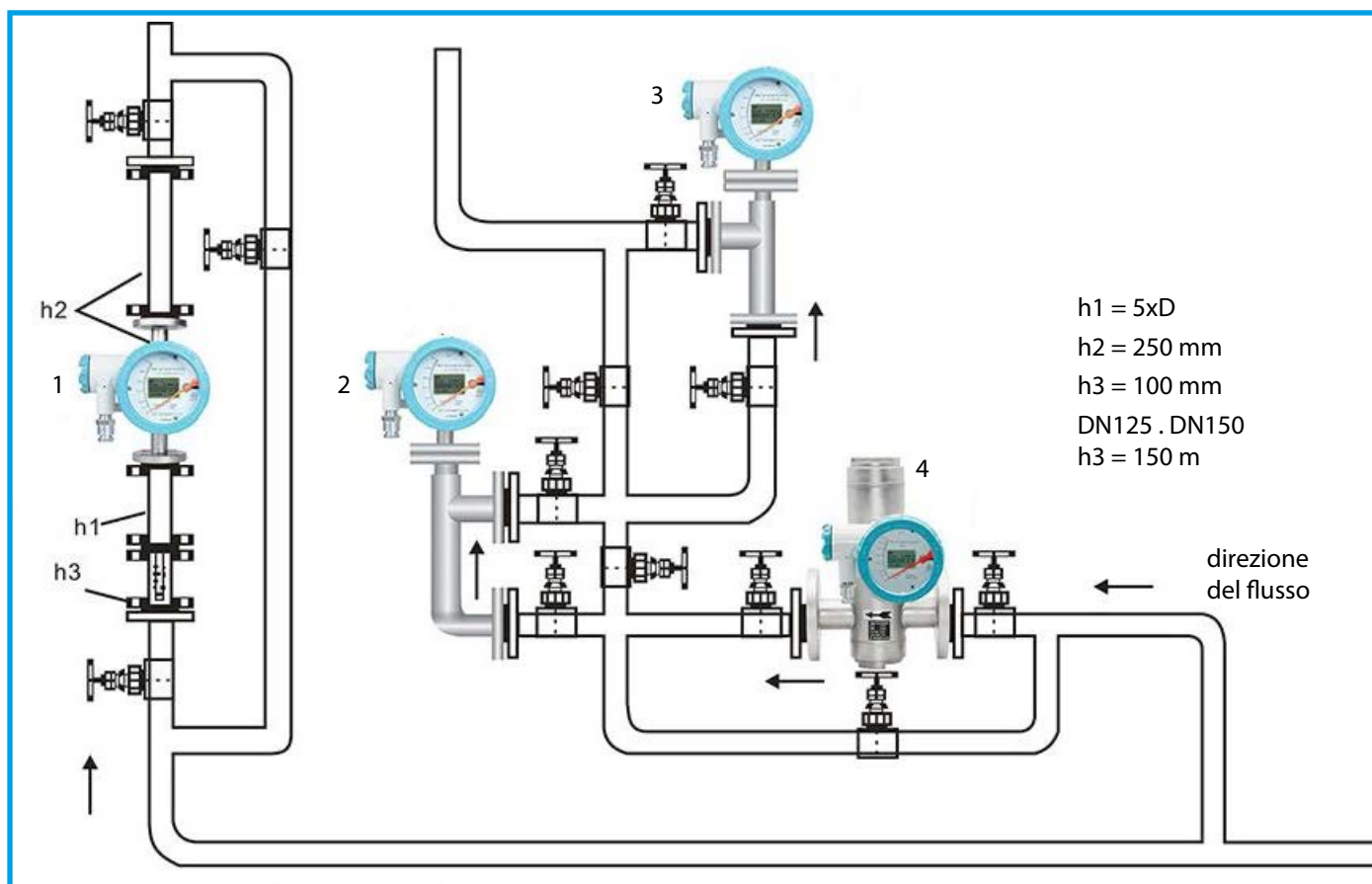
DN	L (mm)
15	250
20	
25	
40	300
50	
65	400
80	
100	
125	500
150	

DN15 - DN150 gas

DN	L (mm)
15	250
20	
25	
40	
50	
65	
80	
100	
125	
150	

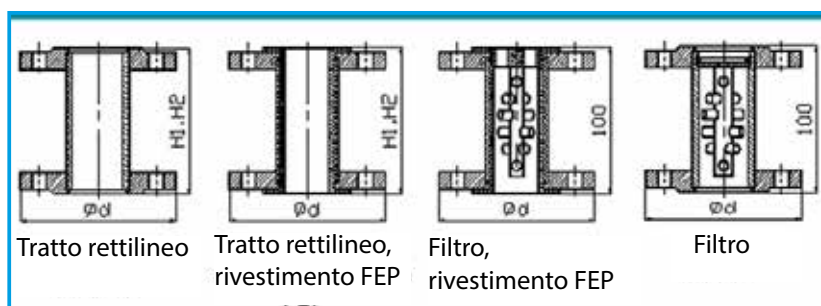
DN15 - DN150 liquidi

INSTALLAZIONE



1. Tipo standard verticale
2. Tipo ingresso laterale, uscita laterale
3. Tipo ingresso dal basso, uscita laterale
4. Tipo orizzontale

ELEMENTI DI INSTALLAZIONE ADDIZIONALI



DIMENSIONE	DN15	DN25	DN50	DN80	DN100	DN150
TRATTO IN ENTRATA H1 ≥ (mm)	75	125	250	400	500	750
TRATTO IN USCITA H2 ≥ (mm)	250	250	250	250	250	250
Ød (mm)	95	115	165	200	220	285

GUIDA ALLA SELEZIONE DEL MODELLO

Il codice d'ordine è formato dalla radice del prodotto (S-ROTA-PHLZ-) seguita dalle 10 posizioni selezionate.

S-ROTA-PHLZ		
1	INDICAZIONE	
	INDICATORE LOCALE MECCANICO	Z
	INDICATORE LCD + USCITA	D
2	DIAMETRO NOMINALE (PN 16)	
	DN 15 mm	15
	DN 20 mm	20
	DN 25 mm	25
	DN 32 mm	32
	DN 40 mm	40
	DN 50 mm	50
	DN 65 mm	65
	DN 80 mm	80
	DN 100 mm	100
	DN 125 mm	125
	DN 150 mm	150
3	STRUTTURA	
	BOTTOM-UP	0
	LEFT-RIGHT (orizzontale)	H1
	RIGHT-LEFT (orizzontale)	H2
	SIDE-SIDE	AA
	BOTTOM-SIDE	LA
	CONNESSIONE FILETTATA	S
	CONNESSIONE TRI-CLAMP	M
4	MATERIALE DEL CORPO	
	SS 304	R4
	SS 316	RSL
	HASTELLOY C	HC4
	TITANIO	TI
	SS 304 con rivestimento in PTFE	F

5	TIPO DI INDICAZIONE	
	INDICATORE LINEARE (DISPLAY ANALOGICO)	M7
	INDICATORE NON LINEARE (DISPLAY LCD)	M9
6	INDICATORE TIPO ANTI-CORROSIONE	AC
7	ALIMENTAZIONE/USCITA	
	24 Vcc + 4...20mA	S
	24 Vcc + 4...20mA + HART	Z
	ALIMENTAZIONE A BATTERIA	D
	NESSUNA ALIMENTAZIONE	X
8	OPZIONI	
	CAMICIA ISOLANTE	T
	VERSIONE PER ALTA TEMPERATURA (120°C)	HT
	NESSUNA OPZIONE	X
9	CERTIFICATO	
	PER AREA SICURA	N
	ATEX in attesa di approvazione	
10	USCITA DI ALLARME	
	1 ALLARME	K1
	2 ALLARMI	K2
	NESSUN ALLARME	N

SMERI s.r.l.

I 20090 Assago MI - Via Mario Idiomi 3/13
 Tel. +39 02 539 8941 - Fax +39 02 539 3521
 E-mail: smeri@smeri.com
 www.smeri.com

